

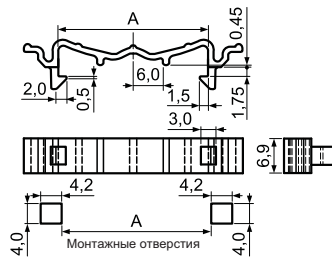
### Зажимы шлейфа на защелках

#### ССМА серия:

зажимы шлейфа на защелках



**Материал:** полифениленоксид  
**Класс огнестойкости:** 94V-2  
**Цвет:** черный



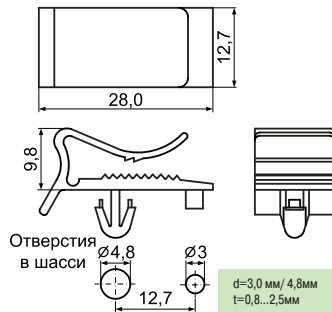
Код товара	Марка	Раз мер А, мм	Упаковка, шт.
41083	ССМА-30	30,0	1000
41084	ССМА-40	40,0	1000

#### FCST-12:

зажим для плоского шлейфа с защелкой в панель



**Материал:** нейлон-66  
**Класс огнестойкости:** 94V-2  
**Цвет:** натуральный



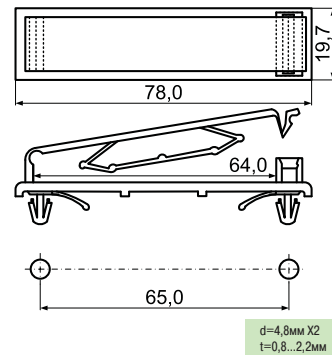
Код товара	Марка	Упаковка, шт.
19899	FCST-12	500

#### FCD-1:

зажим для плоского шлейфа с защелками в панель



**Материал:** нейлон-66  
**Класс огнестойкости:** 94V-2  
**Цвет:** натуральный



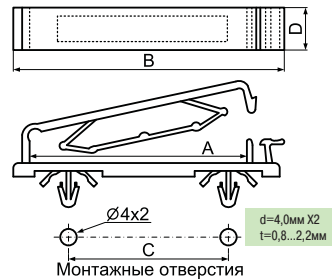
Код товара	Марка	Упаковка, шт.
14745	FCD-1	50

#### FCD-35, FCD-40, FCD-50:

зажимы для плоского шлейфа с защелками в панель



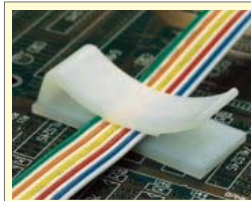
**Материал:** нейлон-66  
**Класс огнестойкости:** 94V-2  
**Цвет:** натуральный



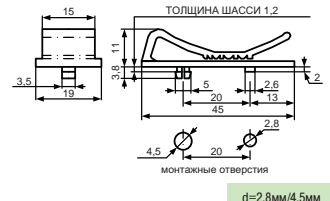
Код товара	Марка	Размеры, мм				Кол-во жил шлейфа	Упаковка, шт.
		A	B	C	D		
51303	FCD-35	35,0	39,6	55,0	12,5	35	
14746	FCD-40	40,0	53,8	65,0	10,2	40	100
14747	FCD-50	49,7	64,3	77,0	10,0	50	

#### FCG-15:

зажим шлейфа на защелках



**Материал:** нейлон-66  
**Класс огнестойкости:** 94V-2  
**Цвет:** натуральный



d=2,8мм/4,5мм  
t=1,2мм

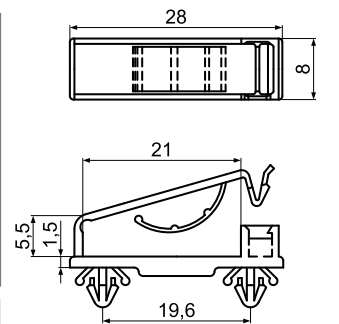
Код товара	Марка	Упаковка, шт.
40919	FCG-15	1000

#### FDT-2:

зажим для плоского шлейфа с защелками в панель



**Материал:** нейлон-66  
**Класс огнестойкости:** 94V-2  
**Цвет:** черный



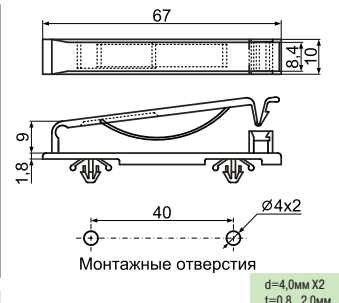
Код товара	Марка	Упаковка, шт.
76161	FDT-2	1000

#### FDT-4:

зажим для плоского шлейфа с защелками в панель



**Материал:** нейлон-66  
**Класс огнестойкости:** 94V-2  
**Цвет:** натуральный



Код товара	Марка	Упаковка, шт.
19814	FDT-4	100

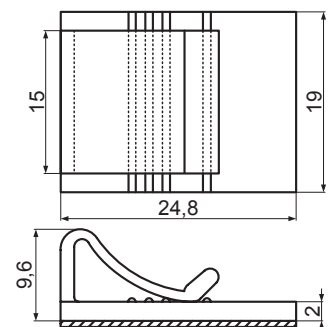
### Зажимы шлейфа на самоклеящейся площадке

#### FC-19:

зажим для плоского шлейфа на самоклеящейся площадке 24,8x19,0 мм



**Материал:** нейлон-66  
**Класс огнестойкости:** 94V-2  
**Цвет:** натуральный

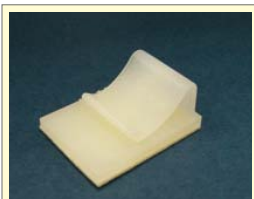


Код товара	Марка	Упаковка, шт.
19809	FC-19	500

### Зажимы шлейфа на самоклеящейся площадке

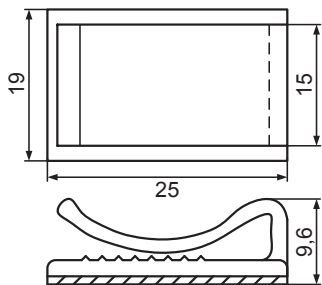
#### FC-19L:

зажим для плоского шлейфа на самоклеящейся площадке 25,0x19,0 мм



**Материал:** нейлон-66  
**Класс огнестойкости:** 94V-2  
**Цвет:** натуральный

Код товара	Марка	Упаковка, шт.
35723	FC-19L	500



1

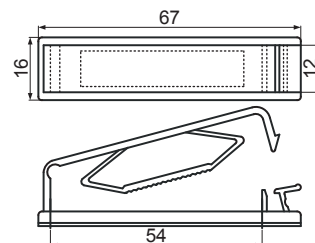
#### FCB-40M:

зажим шлейфа на самоклеящейся площадке 67,0x16,0 мм



**Материал:** нейлон-66  
**Класс огнестойкости:** 94V-2  
**Цвет:** натуральный

Код товара	Марка	Упаковка, шт.
14740	FCB-40M	100



для 40-жильного шлейфа

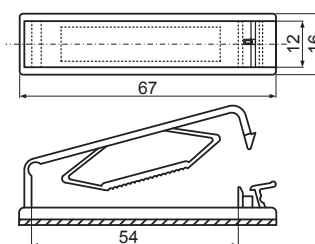
#### FCB-40MT:

зажим шлейфа на самоклеящейся площадке 67,0x16,0 мм



**Материал:** нейлон-66  
**Класс огнестойкости:** 94V-2  
**Цвет:** натуральный

Код товара	Марка	Упаковка, шт.
16090	FCB-40MT	100



для 40-жильного шлейфа

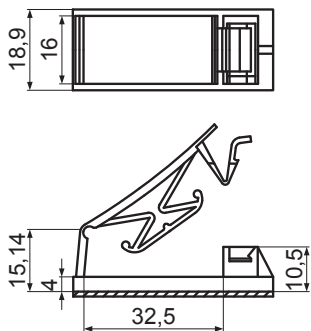
#### FCAM-1:

зажим для плоского шлейфа на самоклеящейся площадке; 47,0x18,9 мм



**Материал:** нейлон-66  
**Класс огнестойкости:** 94V-2  
**Цвет:** натуральный

Код товара	Марка	Упаковка, шт.
76162	FCAM-1	100



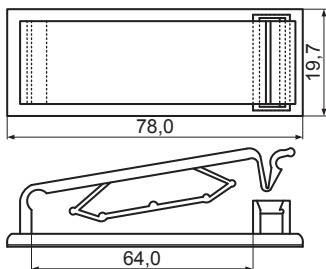
#### FCB-1:

зажим для плоского шлейфа на самоклеящейся площадке; 78,0x19,7 мм



**Материал:** нейлон-66  
**Класс огнестойкости:** 94V-2  
**Цвет:** натуральный

Код товара	Марка	Упаковка, шт.
14738	FCB-1	100



для 50-жильного шлейфа

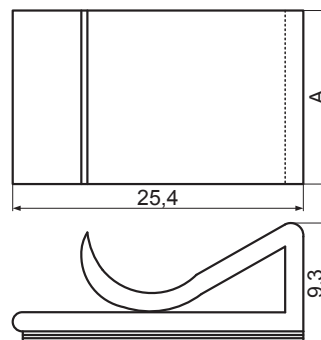
#### FCC серия:

зажимы для плоского шлейфа на самоклеящейся площадке



**Материал:** нейлон-66  
**Класс огнестойкости:** 94V-2  
**Цвет:** натуральный

Код товара	Марка	Размер А, мм	Упаковка, шт.
14742	FCC-15	15,0	500
14743	FCC-20	20,0	500
14744	FCC-25	25,0	250



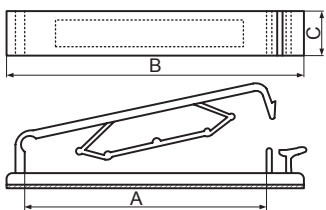
#### FCB-40, FCB-50:

зажимы шлейфа на самоклеящейся площадке



**Материал:** нейлон-66  
**Класс огнестойкости:** 94V-2  
**Цвет:** натуральный

Код товара	Марка	Размеры, мм			Кол-во жил шлейфа	Упаковка, шт.
		A	B	C		
21285	FCB-40	53,8	65,0	10,2	40	200
14741	FCB-50	64,5	77,0	10,0	50	100



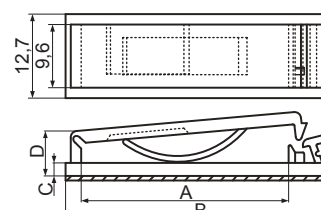
#### FCE-1, FCE-2:

зажимы для плоского шлейфа на самоклеящейся площадке



**Материал:** нейлон-66  
**Класс огнестойкости:** 94V-2  
**Цвет:** натуральный

Код товара	Марка	Размеры, мм				Упаковка, шт.
		A	B	C	D	
16093	FCE-1	31,5	40,7	2,0	6,8	200
19811	FCE-2	52,0	61,2	2,1	6,9	100



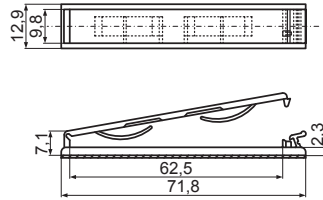
### Зажимы шлейфа на самоклеящейся площадке

#### FCE-3:

зажим для плоского шлейфа на самоклеящейся площадке 71,8x12,9 мм



Материал: нейлон-66  
Класс огнестойкости: 94V-2  
Цвет: натуральный



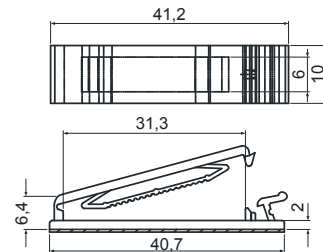
Код товара	Марка	Упаковка, шт.
19812	FCE-3	100

#### FCI-1:

зажим для плоского шлейфа на самоклеящейся площадке 41,2x10,0 мм



Материал: нейлон-66  
Класс огнестойкости: 94V-2  
Цвет: натуральный



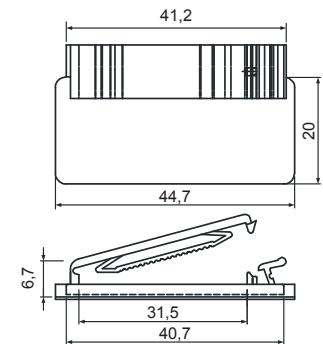
Код товара	Марка	Упаковка, шт.
19810	FCI-1	200

#### FCI-2:

зажим для плоского шлейфа на самоклеящейся площадке 41,2x10,0 мм



Материал: нейлон-66  
Класс огнестойкости: 94V-2  
Цвет: натуральный



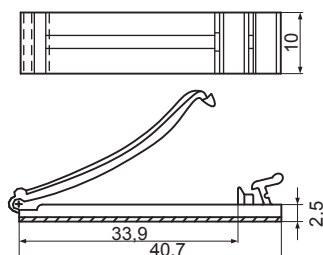
Код товара	Марка	Упаковка, шт.
20749	FCI-2	100

#### FCJ-40:

зажим для плоского шлейфа на самоклеящейся площадке 40,7x10,0 мм



Материал: нейлон-66  
Класс огнестойкости: 94V-0  
Цвет: натуральный



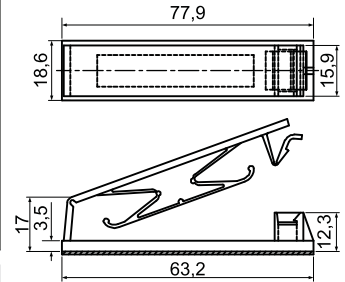
Код товара	Марка	Упаковка, шт.
40979	FCJ-40	100

#### FCK-50:

зажим для плоского шлейфа на самоклеящейся площадке 77,9x18,6 мм



Материал: нейлон-66  
Класс огнестойкости: 94V-2  
Цвет: натуральный



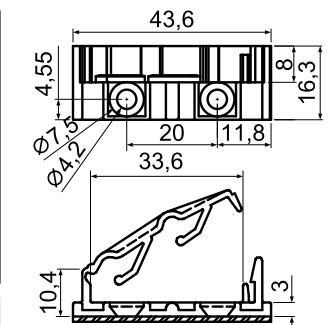
Код товара	Марка	Упаковка, шт.
19813	FCK-50	100

#### FCL-33:

зажим для плоского шлейфа на самоклеящейся площадке 43,6x16,3 мм с винтовым креплением М4



Материал: нейлон-66  
Класс огнестойкости: 94V-2  
Цвет: натуральный



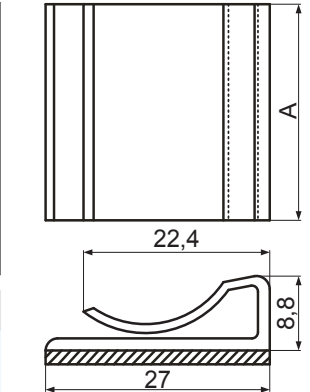
Код товара	Марка	Упаковка, шт.
40980	FCL-33	200

#### FCN серия:

зажимы для плоского шлейфа на самоклеящейся площадке



Материал: нейлон-66  
Класс огнестойкости: 94V-2  
Цвет: натуральный



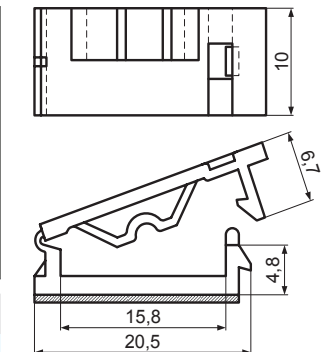
Код товара	Марка	Размер А, мм	Упаковка, шт.
13058	FCN-15	15,0	
14784	FCN-20	20,0	500
14785	FCN-25	25,4	

#### FCS-15:

зажим для плоского шлейфа на самоклеящейся площадке; 20,5x10,0 мм



Материал: нейлон-66  
Класс огнестойкости: 94V-2  
Цвет: натуральный

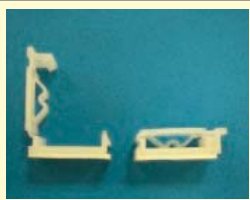


Код товара	Марка	Упаковка, шт.
40984	FCS-15	500

### Зажимы шлейфа на самоклеящейся площадке

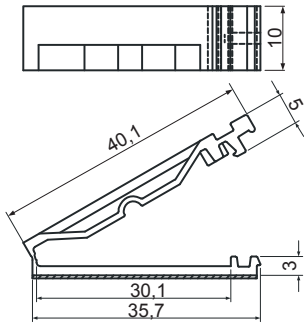
#### FCS-20:

зажим для плоского шлейфа на самоклеящейся площадке; 40,1x10,0 мм



Материал: нейлон-66  
Класс огнестойкости: 94V-2  
Цвет: натуральный

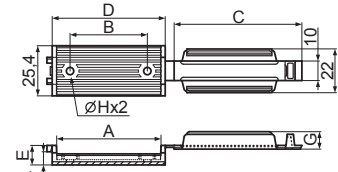
Код товара	Марка	Упаковка, шт.
14786	FCS-20	200



### FCH-50, FCH-80: зажимы для плоского шлейфа на самоклеящейся площадке с винтовым креплением 2xM3



Материал: нейлон-66  
Класс огнестойкости: 94V-2  
Цвет: серый



Код товара	Марка	Размеры, мм								Упаковка, шт.
		A	B	C	D	E	F	G	H	
14781	FCH-50	53,00	39,00	64,60	57,30	8,30	4,10	8,80	3,70	50
14782	FCH-80	78,93	38,70	90,60	82,30	12,30	6,30	9,80	3,80	

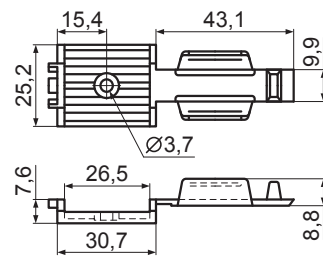
### Зажимы шлейфа на винтах и самоклеящейся площадке

FCH-29: зажим для плоского шлейфа на самоклеящейся площадке 30,7x25,2 мм с винтовым креплением M3



Материал: нейлон-66  
Класс огнестойкости: 94V-2  
Цвет: серый

Код товара	Марка	Упаковка, шт.
76163	FCH-29	100



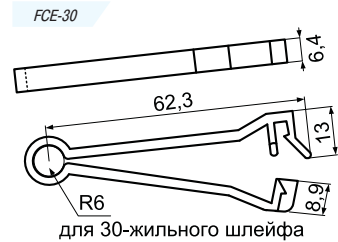
### Зажимы плоского шлейфа без крепления к плате

#### FCE серия:

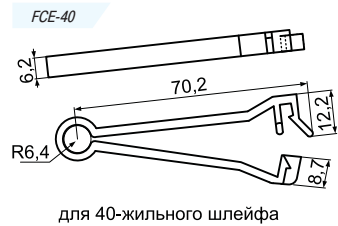
зажимы для плоского шлейфа без крепления к плате



Материал: нейлон-66  
Класс огнестойкости: 94V-2  
Цвет: натуральный



Код товара	Марка	Упаковка, шт.
35726	FCE-30	100
14748	FCE-40	100

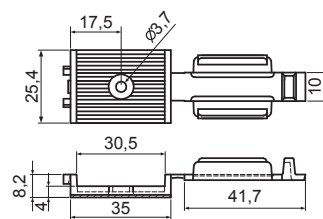


FCH-30: зажим для плоского шлейфа на самоклеящейся площадке 35,0x25,4 мм с винтовым креплением M3



Материал: нейлон-66  
Класс огнестойкости: 94V-2  
Цвет: серый

Код товара	Марка	Упаковка, шт.
14780	FCH-30	100

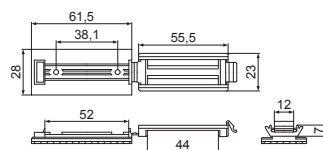


FCHA-1: зажим для плоского шлейфа на самоклеящейся площадке 61,5x28,0 мм с винтовым креплением M3



Материал: нейлон-66  
Класс огнестойкости: 94V-2  
Цвет: серый

Код товара	Марка	Упаковка, шт.
76160	FCHA-1	50

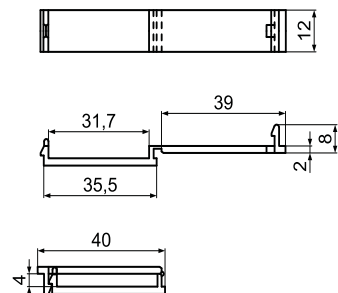


FCS-31: зажим для плоского шлейфа на площадке 35,5x12,0 мм без крепления к плате



Материал: нейлон-66  
Класс огнестойкости: 94V-2  
Цвет: натуральный

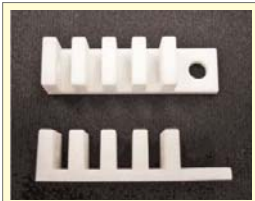
Код товара	Марка	Упаковка, шт.
76160	FCS-31	100



### Фиксаторы кабеля на винтах

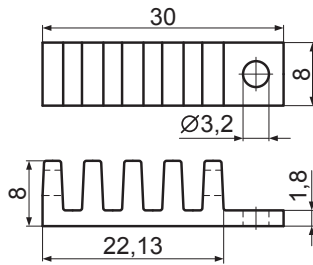
#### AIM25071:

разделитель проводов с винтовым креплением М3



Материал: нейлон-66  
Класс огнестойкости: 94V-0/94V-2  
Цвет: натуральный

Код товара	Марка	Упаковка, шт.
72503	AIM25071	1000



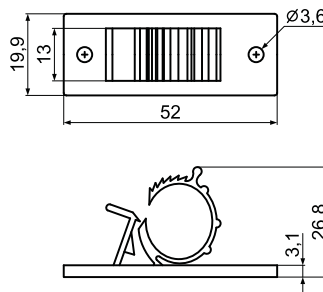
#### AWCA-1N:

фиксатор жгута проводов с креплением на винтах М3



Материал: нейлон-66  
Класс огнестойкости: 94V-2  
Цвет: натуральный

Код товара	Марка	Упаковка, шт.
	AWCA-1N	1000

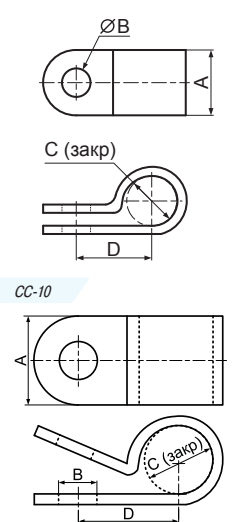


### СС серия:

фиксаторы кабеля с креплением винтом или саморезом



Материал: нейлон-66  
Класс огнестойкости: 94V-2  
Цвет: натуральный



Код Товара	Марка	Размеры, мм				Упаковка, шт.	
		A	B	C	D		
14502	CC-1SS	6,5	3,8	3,0	6,8	1000	
14501	CC-1S	9,2	5,4	3,2	8,2		
14500	CC-1	13,2	5,4	3,0	8,9		
14503	CC-2	9,7	5,4	4,5	10,2		
14504	CC-3	9,3	5,0	6,2	10,2		
14505	CC-4	9,5	4,8	7,6	10,5		
73051	CC-4L	9,2	5,4	8,0	10,7		
14506	CC-5	9,5	4,8	9,0	12,4		
14507	CC-5L	12,3	5,4	9,0	13,2		
14508	CC-6	12,7	4,8	11,5	14,7		
14509	CC-7	12,9	5,4	12,8	16,0		
14510	CC-7S	12,5	4,8	15,5	17,1		
14511	CC-8	12,9	5,4	17,0	20,2		
14512	CC-9	12,9	5,4	20,0	21,2		
14513	CC-10	12,9	5,4	24-27	23,5		
41002	CC-12	9,9	4,4	3,0	8,5	500	
41003	CC-13	9,5	3,2	8,3	12,0		
41004	CC-14	6,3	3,7	3,5	6,4		
41005	CC-15	9,6	4,4	5,6	12,1		
41006	CC-16	11,6	6,4	5,6	12,1		
55791	CC-17	10,0	4,2	5,0	9,5		1000
55792	CC-18	10,0	4,2	11,0	13,0		
55793	CC-19	9,9	4,4	4,5	7,5		
55794	CC-20	10,0	4,3	6,5	9,9		
73048	CC-24	9,6	4,4	5,6	7,5		
73049	CC-31	10,0	4,2	11,5	14,0		
73050	CC-32	10,0	4,2	5,0	9,5		

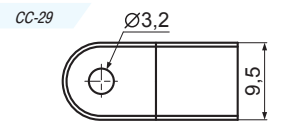
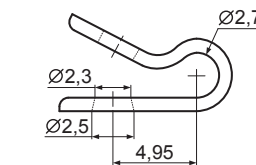
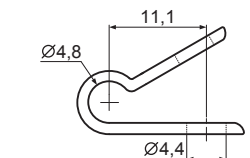
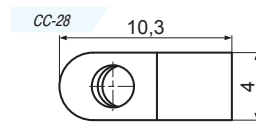
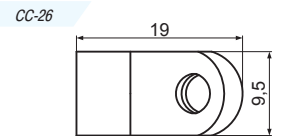
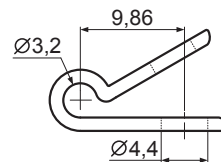
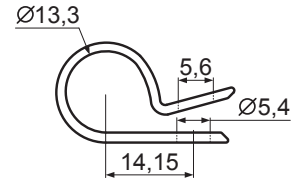
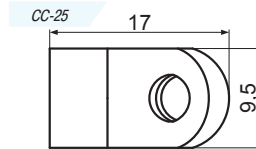
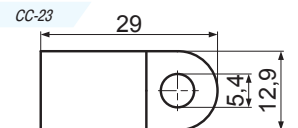
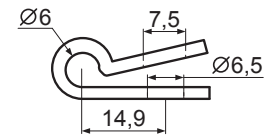
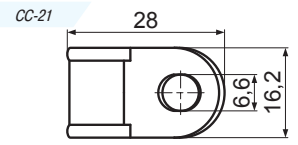
### СС серия:

фиксаторы кабеля с креплением винтом или саморезом [Продолжение]



Материал: нейлон-66  
Класс огнестойкости: 94V-2  
Цвет: черный/натуральный

Код товара	Марка	Упаковка, шт.
73121	CC-21	500
73122	CC-23	
73123	CC-25	
73124	CC-26	
73125	CC-28	1000
73126	CC-29	



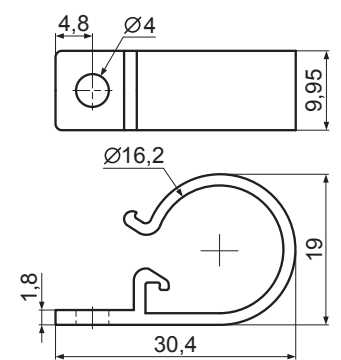
### ССА-1:

фиксатор кабеля с креплением винтом М4 и с защелкой



Материал: нейлон-66  
Класс огнестойкости: 94V-2  
Цвет: черный/натуральный

Код товара	Марка	Упаковка, шт.
87265	ССА-1	500



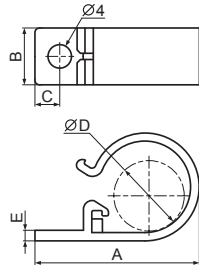
### Фиксаторы кабеля на винтах

#### ССВ серия:

фиксаторы кабеля с креплением винтом М4 и с защелкой



**Материал:** нейлон-66  
**Класс огнестойкости:** 94V-2  
**Цвет:** натуральный



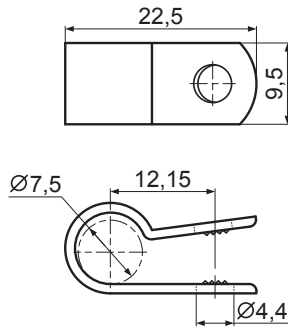
Код товара	Марка	Размеры, мм					Упаковка, шт.
		A	B	C	D	E	
87266	ССВ-1	29,2	10,0	4,3	12,7	1,8	500
87267	ССВ-2	21,0	10,0	6,0	5,5	1,2	
87268	ССВ-3	39,6	12,7	4,2	17,8	2,0	
87269	ССВ-4	50,0	12,7	4,3	25,0	2,2	

#### ССС-1:

фиксатор кабеля с креплением винтом М4



**Материал:** нейлон-66  
**Класс огнестойкости:** 94V-0/94V-2  
**Цвет:** черный/натуральный



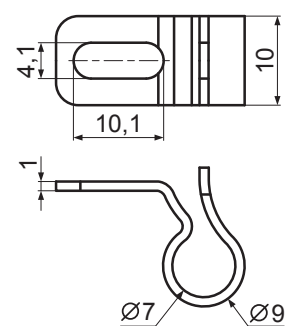
Код товара	Марка	Упаковка, шт.
87270	ССС-1	1000

#### ССМГ-1:

фиксатор кабеля с креплением винтом М4



**Материал:** нейлон-66  
**Класс огнестойкости:** 94V-2  
**Цвет:** натуральный



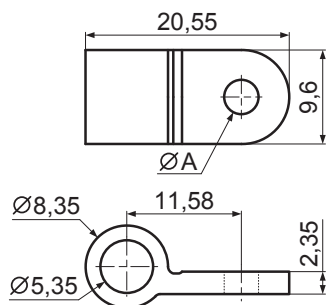
Код товара	Марка	Упаковка, шт.
87271	ССМГ-1	500

#### ССО серия:

фиксаторы кабеля с креплением винтом



**Материал:** нейлон-66  
**Класс огнестойкости:** 94V-2  
**Цвет:** черный



Код товара	Марка	Размер А, мм	Упаковка, шт.
87272	ССО-1	3,5	500
87273	ССО-2	4,7	

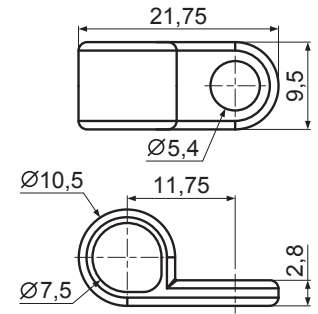
#### ССО серия:

фиксаторы кабеля с креплением винтом [Продолжение]



**Материал:** нейлон-66  
**Класс огнестойкости:** 94V-2  
**Цвет:** черный

Код товара	Марка	Упаковка, шт.
87274	ССО-4	500



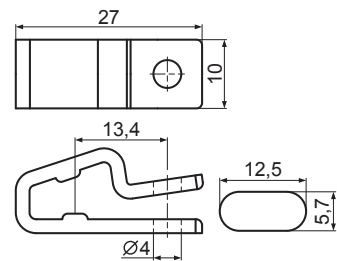
#### ССР-2:

фиксатор кабеля с креплением винтом М5



**Материал:** нейлон-66  
**Класс огнестойкости:** 94V-2  
**Цвет:** натуральный/черный

Код товара	Марка	Упаковка, шт.
87275	ССР-2	1000



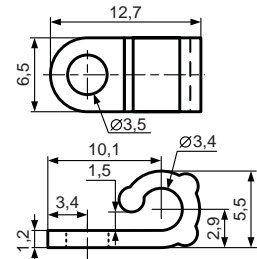
#### СD серия:

фиксаторы кабеля с креплением винтом



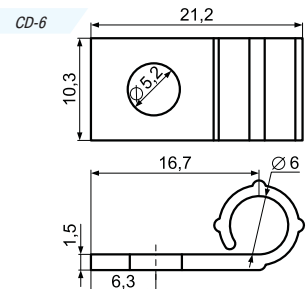
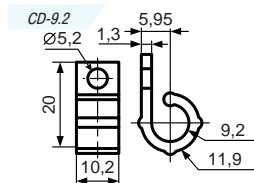
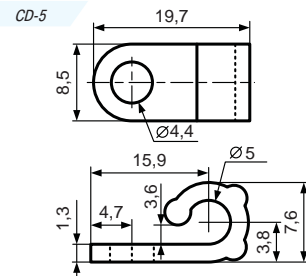
**Материал:** нейлон-66  
**Класс огнестойкости:** 94V-2  
**Цвет:** натуральный/черный

Код товара	Марка	Упаковка, шт.
41000	CD-3.4	500



**Материал:** нейлон-66  
**Класс огнестойкости:** 94V-2  
**Цвет:** натуральный

Код товара	Марка	Упаковка, шт.
40995	CD-5	500
40999	CD-6	500
40998	CD-9.2	500



### Фиксаторы кабеля на винтах

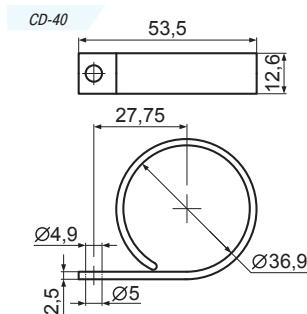
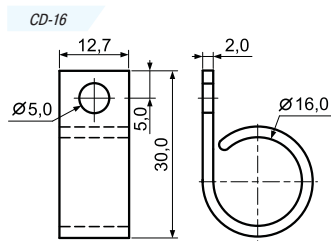
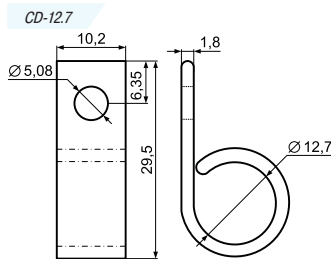
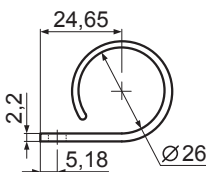
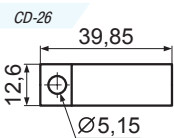
#### CD серия:

фиксаторы кабеля с креплением винтом [Продолжение]



**Материал:** нейлон-66  
**Класс огнестойкости:** 94V-2  
**Цвет:** черный/натуральный

Код товара	Марка	Упаковка, шт.
40997	CD-12.7	500
40996	CD-16	500
87276	CD-26	250
87277	CD-40	100



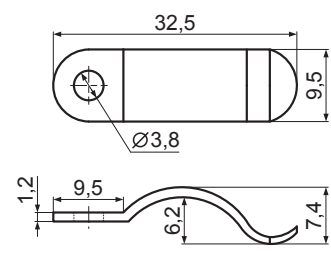
#### CDK-1:

фиксатор кабеля с креплением винтом M3



**Материал:** нейлон-66  
**Класс огнестойкости:** 94V-2  
**Цвет:** черный

Код товара	Марка	Упаковка, шт.
87303	CDK-1	1000



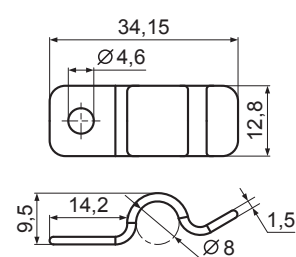
#### CDK-3:

фиксатор кабеля с креплением винтом M4



**Материал:** нейлон-66  
**Класс огнестойкости:** 94V-2  
**Цвет:** натуральный

Код товара	Марка	Упаковка, шт.
87304	CDK-3	1000



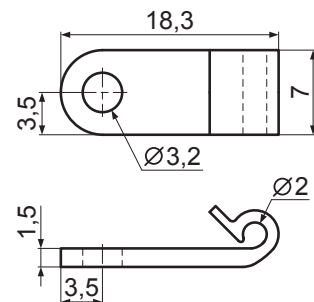
#### CDV-2.3:

фиксатор кабеля с креплением винтом M3



**Материал:** нейлон-66  
**Класс огнестойкости:** 94V-2  
**Цвет:** натуральный

Код товара	Марка	Упаковка, шт.
76355	CDV-2.3	1000



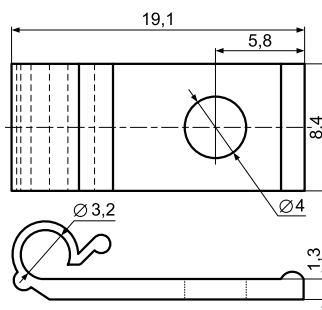
#### CDV-3.2:

фиксатор кабеля с креплением винтом M4



**Материал:** нейлон-66  
**Класс огнестойкости:** 94V-2  
**Цвет:** натуральный

Код товара	Марка	Упаковка, шт.
41001	CDV-3.2	1000



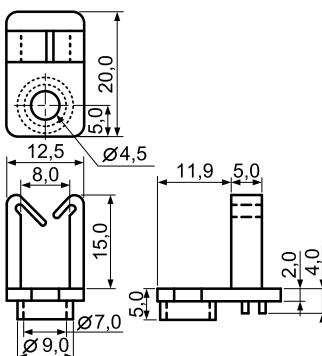
#### CHU-1:

фиксатор кабеля с креплением винтом M4



**Материал:** нейлон-66  
**Класс огнестойкости:** 94V-2  
**Цвет:** натуральный

Код товара	Марка	Упаковка, шт.
21286	CHU-1	1000



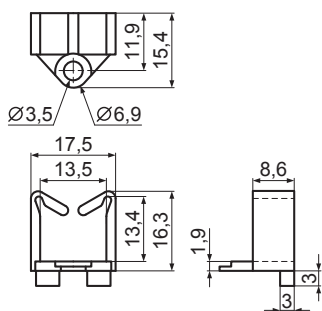
#### CHUA-2:

фиксатор кабеля с креплением винтом M3



**Материал:** нейлон-66  
**Класс огнестойкости:** 94V-0/94V-2  
**Цвет:** натуральный

Код товара	Марка	Упаковка, шт.
87305	CHUA-2	1000



1

### Фиксаторы кабеля на винтах

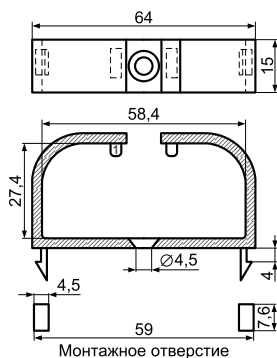
#### CHV-59:

фиксатор жгута проводов с крепление винтом М4 и защелками в панель



Материал: нейлон-66  
Класс огнестойкости: 94НВ  
Цвет: компьютерный/черный

Код товара	Марка	Упаковка, шт.
41106	CHV-59	100



1

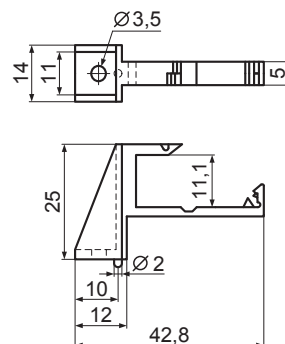
#### CHW-1Т:

фиксатор жгута проводов с крепление винтом М3



Материал: нейлон-66  
Класс огнестойкости: 94V-2  
Цвет: натуральный

Код товара	Марка	Упаковка, шт.
87309	CHW-1Т	250



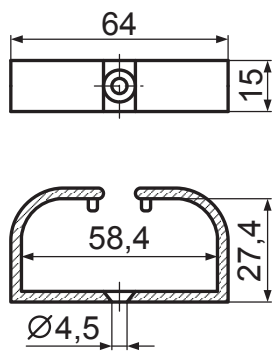
#### CHV-59К:

фиксатор жгута проводов с крепление винтом М4



Материал: нейлон-66  
Класс огнестойкости: 94НВ  
Цвет: компьютерный/черный

Код товара	Марка	Упаковка, шт.
87306	CHV-59К	100



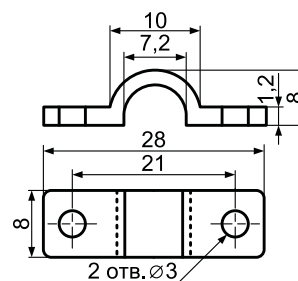
#### CLM-7.5:

фиксатор кабеля с винтовым креплением 2xM3



Материал: нейлон-66  
Класс огнестойкости: 94V-2  
Цвет: натуральный

Код товара	Марка	Упаковка, шт.
34870	CLM-7.5	500



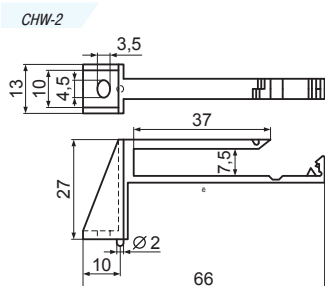
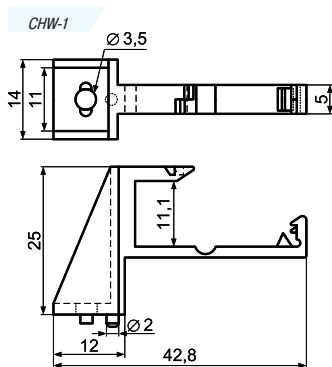
#### CHW-1, CHW-2:

фиксаторы проводов с крепление винтом М3



Материал: нейлон-66  
Класс огнестойкости: 94V-2  
Цвет: натуральный/черный

Код товара	Марка	Упаковка, шт.
87307	CHW-1	250
87308	CHW-2	250



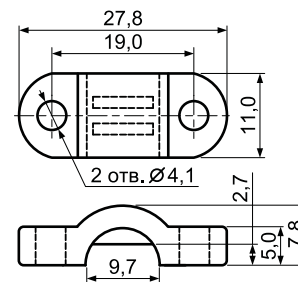
#### CLT-1:

фиксатор кабеля с винтовым креплением 2xM4



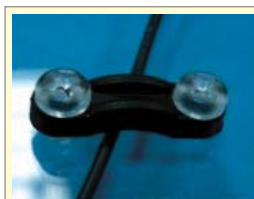
Материал: ABS(UL)  
Класс огнестойкости: 94НВ  
Цвет: белый/натуральный

Код товара	Марка	Упаковка, шт.
19912	CLT-1	500



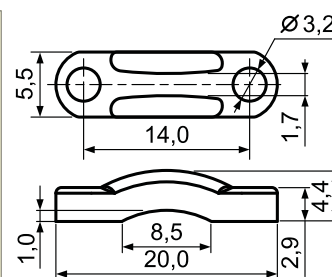
#### CLT-2:

фиксатор кабеля с винтовым креплением 2xM3



Материал: нейлон-66 (UL)  
Класс огнестойкости: 94V-2  
Цвет: черный

Код товара	Марка	Упаковка, шт.
40994	CLT-2	500





### Фиксаторы кабеля на винтах

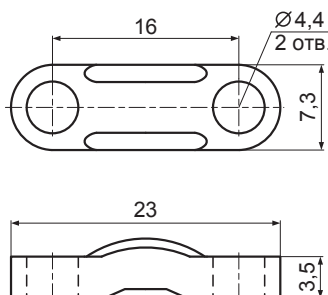
#### CLT-4:

фиксатор кабеля с винтовым креплением 2xM4



**Материал:** нейлон-66  
**Класс огнестойкости:** 94HB  
**Цвет:** черный

Код товара	Марка	Упаковка, шт.
87310	CLT-4	1000



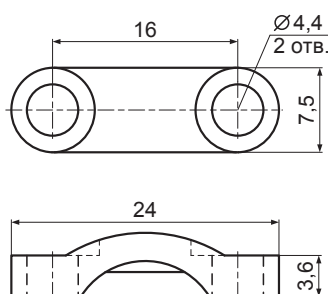
#### CLT-5:

фиксатор кабеля с винтовым креплением 2xM4



**Материал:** нейлон-66  
**Класс огнестойкости:** 94HB  
**Цвет:** черный

Код товара	Марка	Упаковка, шт.
87311	CLT-5	1000



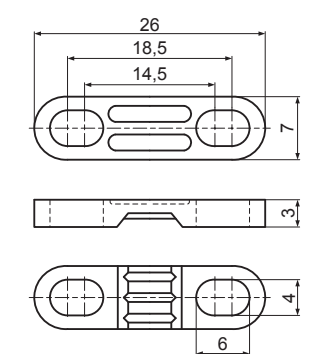
#### CLT-6:

фиксатор кабеля с винтовым креплением 2xM4



**Материал:** нейлон-66  
**Класс огнестойкости:** 94HB  
**Цвет:** черный

Код товара	Марка	Упаковка, шт.
87312	CLT-6	1000



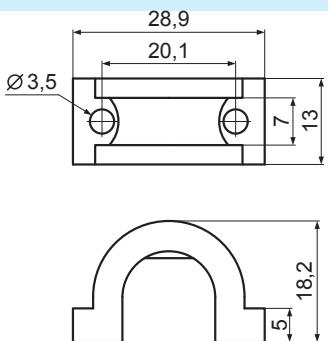
#### CLT-7:

фиксатор кабеля с винтовым креплением 2xM3



**Материал:** нейлон-66  
**Класс огнестойкости:** 94V-2/94V-0  
**Цвет:** черный/серый

Код товара	Марка	Упаковка, шт.
87313	CLT-7	500



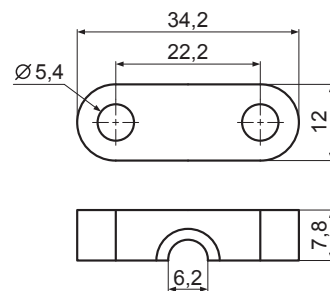
#### CLT-8:

фиксатор кабеля с винтовым креплением 2xM5



**Материал:** нейлон-66 | АБС-пластик (ABS)  
**Класс огнестойкости:** 94V-2/94HB  
**Цвет:** черный/натуральный

Код товара	Марка	Упаковка, шт.
87314	CLT-8	1000



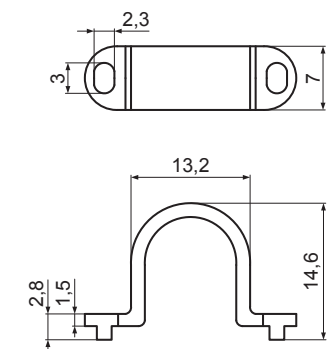
#### CLT-9:

фиксатор кабеля с винтовым креплением 2xM2



**Материал:** нейлон-66  
**Класс огнестойкости:** 94V-2  
**Цвет:** натуральный

Код товара	Марка	Упаковка, шт.
87315	CLT-9	1000



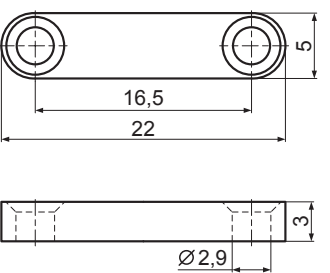
#### CLT-10V0:

фиксатор кабеля с винтовым креплением 2xM2,5



**Материал:** нейлон-66  
**Класс огнестойкости:** 94V-0  
**Цвет:** натуральный

Код товара	Марка	Упаковка, шт.
87316	CLT-10V0	1000



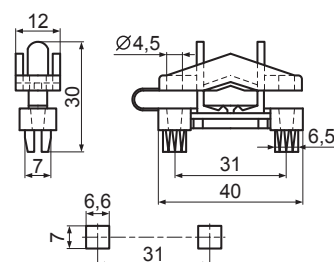
#### CLU-1:

фиксатор кабеля с креплением на саморезах



**Материал:** нейлон-66  
**Класс огнестойкости:** 94V-2  
**Цвет:** натуральный

Код товара	Марка	Упаковка, шт.
87317	CLU-1	500



### Фиксаторы кабеля на винтах

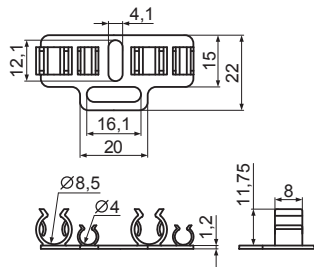
#### CMG-1:

фиксатор кабелей с винтовым креплением



**Материал:** нейлон-66  
**Класс огнестойкости:** 94V-2  
**Цвет:** натуральный

Код товара	Марка	Упаковка, шт.
87318	CMG-1	500



1

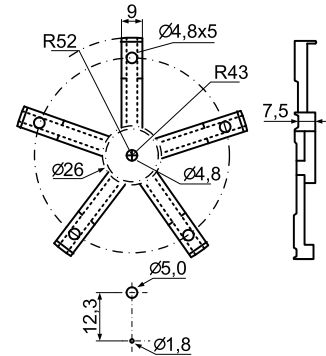
#### FSB-1:

держатель оптоволоконного кабеля, крепеж винтом М4



**Материал:** нейлон-66  
**Класс огнестойкости:** 94V-2  
**Цвет:** натуральный

Код товара	Марка	Упаковка, шт.
19908	FSB-1	50



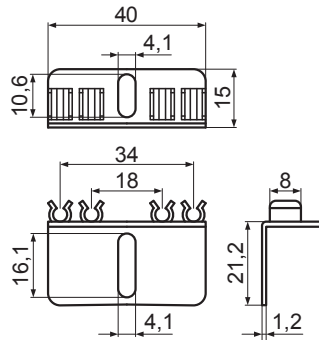
#### CMG-2:

фиксатор кабелей с винтовым креплением



**Материал:** нейлон-66  
**Класс огнестойкости:** 94V-2  
**Цвет:** натуральный

Код товара	Марка	Упаковка, шт.
87319	CMG-2	500



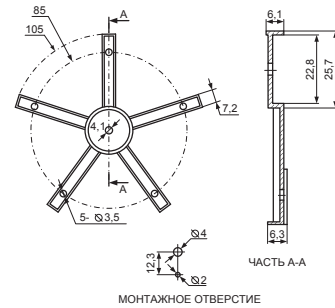
#### FSB-2:

держатель оптоволоконного кабеля, крепеж винтом М4



**Материал:** нейлон-66  
**Класс огнестойкости:** 94V-2  
**Цвет:** натуральный

Код товара	Марка	Упаковка, шт.
20782	FSB-2	50



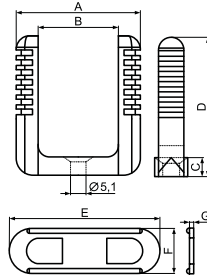
#### DC серия:

фиксаторы кабеля с винтовым креплением М5



**Материал:** нейлон-66  
**Класс огнестойкости:** 94V-2  
**Цвет:** натуральный/черный

Код товара	Марка	Размеры, мм							Упаковка, шт.
		A	B	C	D	E	F	G	
87320	DC-1	38,9	25,1	5,8	43,7	47,2	14,2	1,5	100
87321	DC-1.5	55,2	37,0	7,9	56,6	62,7	17,8	1,2	



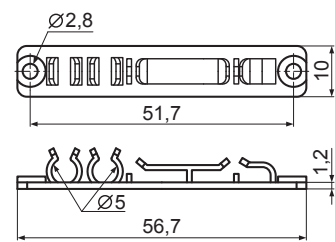
#### JETM-2:

фиксатор жгута проводов с винтовым креплением 2xM2,5



**Материал:** нейлон-66  
**Класс огнестойкости:** 94V-2  
**Цвет:** натуральный

Код товара	Марка	Упаковка, шт.
87323	JETM-2	100



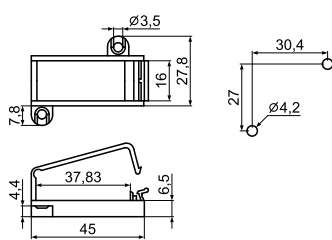
#### FCUA-1:

фиксатор кабеля с винтовым креплением М3



**Материал:** нейлон-66  
**Класс огнестойкости:** 94V-2  
**Цвет:** натуральный

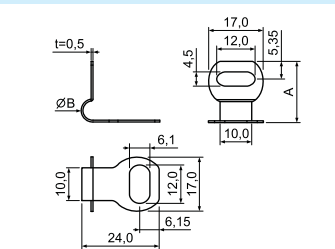
Код товара	Марка	Упаковка, шт.
87322	FCUA-1	200



#### КМСС серия: фиксаторы экранированного кабеля с заземляющим винтовым креплением М4



**Материал:** луженая сталь



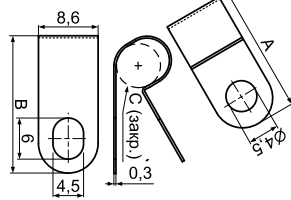
Код товара	Марка	Размеры, мм		Упаковка, шт.
		A	B	
87324	КМСС-1	18,55	6,00	500
87325	КМСС-2	19,60	8,00	

### Фиксаторы кабеля на винтах

**КТСС серия:** фиксаторы экранированного кабеля с заземляющим винтовым креплением М4



Материал: нержавеющая сталь



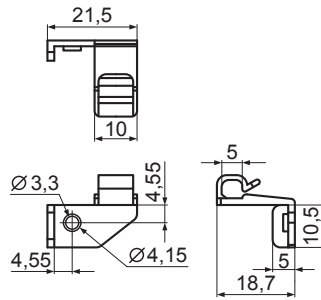
Код товара	Марка	Размеры, мм			Упаковка, шт.
		A	B	C	
20636	КТСС-3	17,20	17,60	3,0	1000
20637	КТСС-4	17,20	17,60	4,0	
22840	КТСС-5	17,90	18,70	4,8	
20638	КТСС-6	18,70	19,80	6,4	
41007	КТСС-9	18,65	20,62	9,0	

### MISA-4:

фиксатор кабеля с винтовым креплением М3



Материал: нейлон-66  
Класс огнестойкости: 94V-2  
Цвет: натуральный/белый



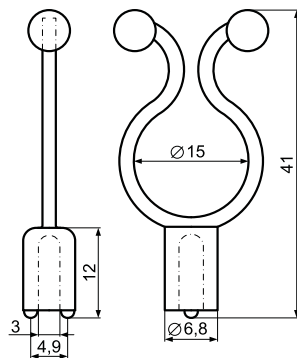
Код товара	Марка	Упаковка, шт.
87326	MISA-4	1000

### TNJ-15:

фиксатор кабеля с креплением на саморезе



Материал: нейлон-66  
Класс огнестойкости: 94V-2  
Цвет: натуральный



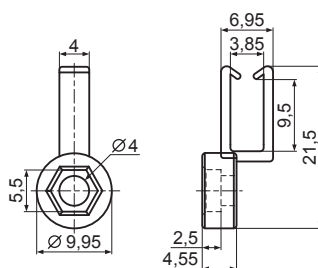
Код товара	Марка	Упаковка, шт.
41074	TNJ-15	500

### TNP-1:

фиксатор кабеля с винтовым креплением М4



Материал: нейлон-66  
Класс огнестойкости: 94V-2/94V-0  
Цвет: натуральный



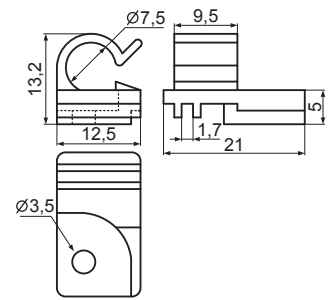
Код товара	Марка	Упаковка, шт.
87327	TNP-1	500

### WCL-3:

фиксатор кабеля диаметром 7,5 мм с винтовым креплением М3



Материал: нейлон-66  
Класс огнестойкости: 94V-2/94V-0  
Цвет: натуральный

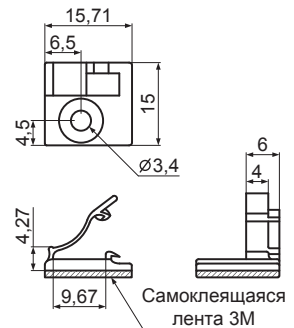


Код товара	Марка	Упаковка, шт.
19843	WCL-3	500

**WDF-4:** фиксатор кабеля с креплением винтом М3 с потайной головкой и на самоклеящейся площадке



Материал: нейлон-66  
Класс огнестойкости: 94V-2/94V-0  
Цвет: натуральный/черный



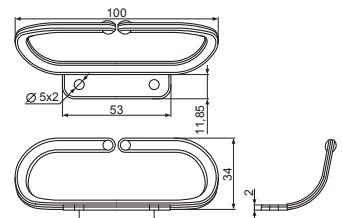
Код товара	Марка	Упаковка, шт.
87328	WDF-4	1000

### WUCDF-100:

фиксатор жгута проводов с винтовым креплением 2xM5



Материал: полипропилен(PP)  
Класс огнестойкости: 94НВ  
Цвет: натуральный



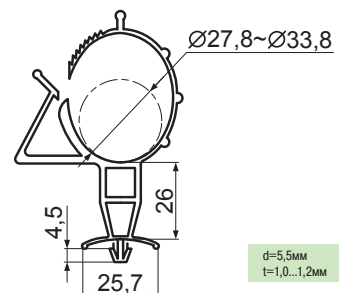
Код товара	Марка	Упаковка, шт.
41129	WUCDF-100	100

### Фиксаторы проводов с защелками в панель

**AWD-1:** фиксатор жгута проводов с защелкой в панель, может быть использован как держатель LED лампы T8



Материал: поликарбонат  
Класс огнестойкости: 94V-2/92V-0  
Цвет: натуральный



d=5,5мм  
t=1,0...1,2мм

Код товара	Марка	Упаковка, шт.
87329	AWD-1	50

### Фиксаторы проводов с защелками в панель

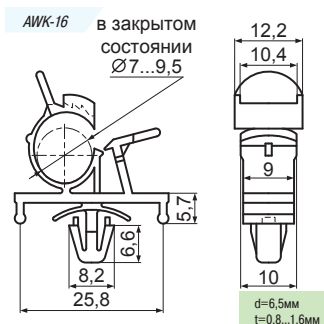
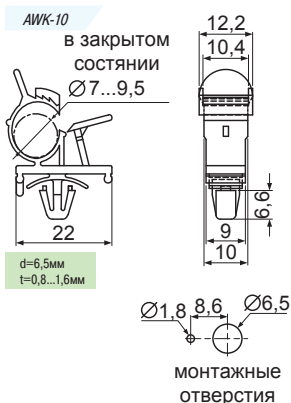
#### AWK серия:

фиксатор жгута проводов с защелкой в панель



**Материал:** нейлон-66  
**Класс огнестойкости:** 94V-2  
**Цвет:** натуральный

Код товара	Марка	Упаковка, шт.
41010	AWK-10	2000
76356	AWK-16	1000



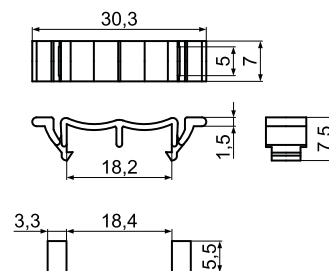
#### ССМВ серия:

зажимы плоского кабеля с защелками в панель [Продолжение]



**Материал:** нейлон-66  
**Класс огнестойкости:** 94V-2  
**Цвет:** натуральный/черный

Код товара	Марка	Упаковка, шт.
87331	ССМВ-31	1000



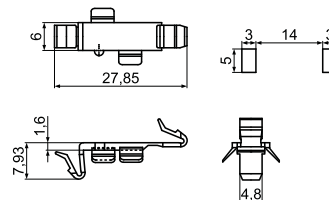
#### ССМД-1:

держатель маркировки провода с защелкой в панель



**Материал:** нейлон-66  
**Класс огнестойкости:** 94V-0  
**Цвет:** натуральный

Код товара	Марка	Упаковка, шт.
55795	ССМД-1	1000



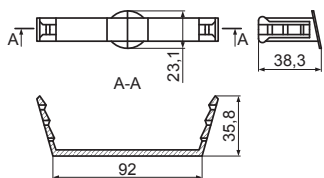
#### CAMG-2:

фиксатор кабеля с защелками в панель



**Материал:** нейлон-66  
**Класс огнестойкости:** 94V-2  
**Цвет:** черный

Код товара	Марка	Упаковка, шт.
87330	CAMG-2	100



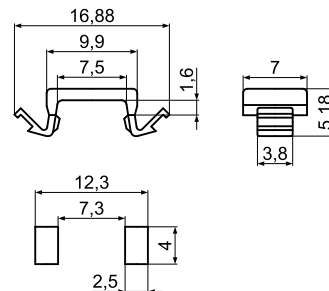
#### ССМН-7.5:

фиксатор кабельной стяжки с защелками в панель



**Материал:** нейлон-66  
**Класс огнестойкости:** 94V-2  
**Цвет:** натуральный

Код товара	Марка	Упаковка, шт.
76350	ССМН-7.5	1000



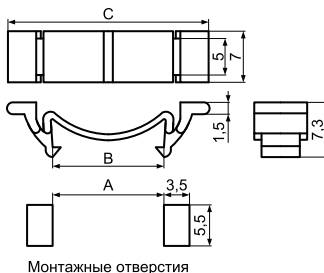
#### ССМВ серия:

зажимы плоского кабеля с защелками в панель [Начало]



**Материал:** нейлон-66  
**Класс огнестойкости:** 94V-2  
**Цвет:** натуральный/черный

Код товара	Марка	Размеры, мм			Упаковка, шт.
		А	В	С	
41085	ССМВ-15	15,00	17,85	27,00	1000
41086	ССМВ-30	30,00	32,18	42,00	



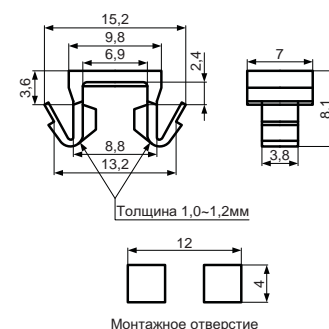
#### ССМН-12:

фиксатор кабельной стяжки с защелками в панель



**Материал:** нейлон-66  
**Класс огнестойкости:** 94V-2  
**Цвет:** натуральный

Код товара	Марка	Упаковка, шт.
41088	ССМН-12	1000



### Фиксаторы проводов с защелками в панель

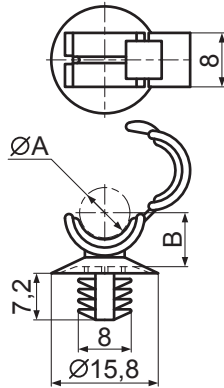
#### ССМК серия:

фиксаторы проводов с защелками в панель



**Материал:** нейлон-66  
**Класс огнестойкости:** 94V-2  
**Цвет:** натуральный/черный

Код товара	Марка	Размеры, мм		Упаковка, шт.
		A	B	
87332	ССМК-1	5,5	6,3	1000
87333	ССМК-2	8,0	7,7	



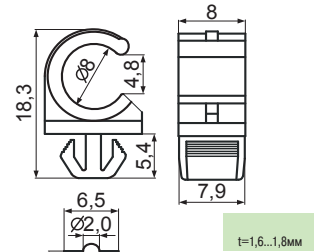
#### СН-9:

фиксатор круглого кабеля с защелкой в панель



**Материал:** нейлон-66  
**Класс огнестойкости:** 94V-2  
**Цвет:** натуральный

Код товара	Марка	Упаковка, шт.
14557	СН-9	1000



Монтажное отверстие

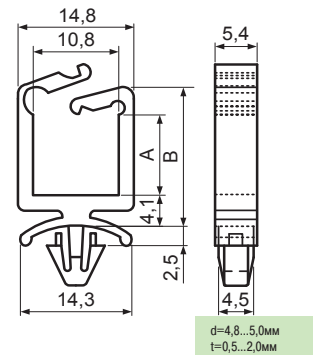
#### СН-10, СН-19:

фиксаторы жгута проводов с защелкой в панель



**Материал:** нейлон-66  
**Класс огнестойкости:** 94V-2  
**Цвет:** натуральный

Код товара	Марка	Размеры, мм		Упаковка, шт.
		A	B	
14558	СН-10	10,3	18,0	500
41092	СН-19	19,6	27,2	

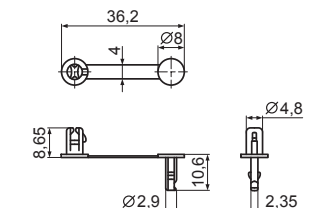


#### CCU серия:

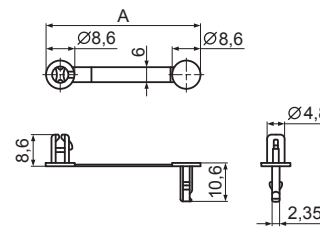
зажимы кабеля с защелкой в панель



**Материал:** нейлон-6/нейлон-66  
**Класс огнестойкости:** 94V-2/94V-0  
**Цвет:** натуральный/черный



Код товара	Марка	Упаковка, шт.
87902	CCU-1	500



Код товара	Марка	Размеры, мм		Упаковка, шт.
		A	Толщина	
86900	CCU-2	51,6	0,8-3,2	500
86901	CCU-3	71,6	0,6-3,0	
86902	CCU-4	97,6	0,6-3,0	

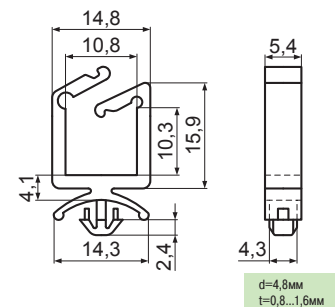
#### СН-11:

фиксатор жгута проводов с защелкой в панель



**Материал:** нейлон-66  
**Класс огнестойкости:** 94V-2  
**Цвет:** натуральный

Код товара	Марка	Упаковка, шт.
76358	СН-11	500



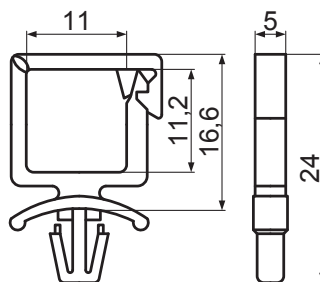
#### СН-1:

фиксатор жгута проводов с защелкой в панель



**Материал:** нейлон-66  
**Класс огнестойкости:** 94V-2/94V-0  
**Цвет:** натуральный/черный

Код товара	Марка	Упаковка, шт.
14556	СН-1	500



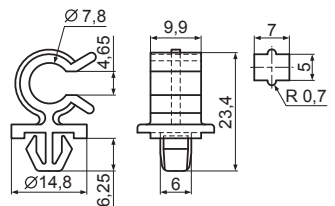
#### СН-12:

фиксатор круглого кабеля с защелкой в панель



**Материал:** нейлон-66  
**Класс огнестойкости:** 94V-2  
**Цвет:** натуральный

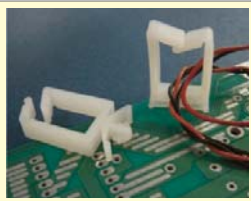
Код товара	Марка	Упаковка, шт.
76359	СН-12	1000



### Фиксаторы проводов с защелками в панель

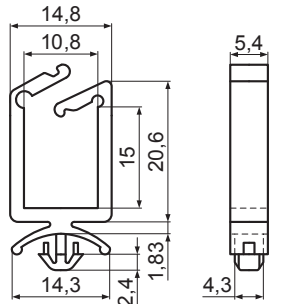
#### СН-13:

фиксатор жгута проводов с защелкой в панель



**Материал:** нейлон-66  
**Класс огнестойкости:** 94V-2  
**Цвет:** натуральный

Код товара	Марка	Упаковка, шт.
76360	СН-13	500



d=4,8мм  
t=0,8...1,6мм

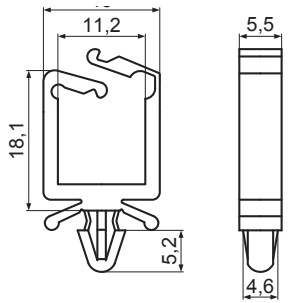
#### СН-14:

фиксатор жгута проводов с защелкой в панель



**Материал:** нейлон-66  
**Класс огнестойкости:** 94V-2  
**Цвет:** натуральный

Код товара	Марка	Упаковка, шт.
76361	СН-14	500



d=4,8мм  
t=0,8...1,8мм

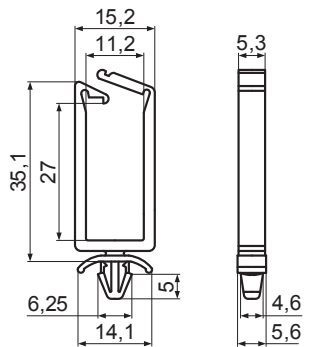
#### СН-15:

фиксатор жгута проводов с защелкой в панель



**Материал:** нейлон-66  
**Класс огнестойкости:** 94V-2  
**Цвет:** натуральный

Код товара	Марка	Упаковка, шт.
	СН-15	500



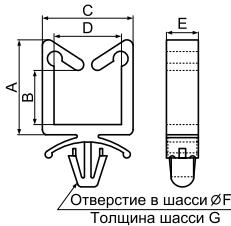
### СНА серия:

фиксаторы жгута проводов с защелкой в панель [Начало]



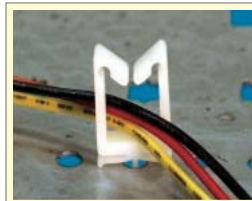
**Материал:** нейлон-66  
**Класс огнестойкости:** 94V-2  
**Цвет:** натуральный

Код товара	Марка	Размеры, мм							Упаковка, шт.
		A	B	C	D	E	F	G	
14559	СНА-1	12,0	5,0	15,0	11,2	5,3	4,8...5,0	0,8...2,0	1000
14560	СНА-2	17,0	10,0	15,0	11,2	5,3	4,8...5,0	0,8...2,0	
14561	СНА-3	26,0	19,0	15,0	11,2	5,3	4,8...5,0	0,8...2,0	
14562	СНА-4	34,0	27,0	15,0	11,2	5,3	4,8...5,0	0,8...2,0	
87334	СНА-5	17,8	9,9	15,1	11,1	5,6	4,75	1,6...3,2	500
119983	СНА-6	17,0	10,0	15,0	11,2	5,3	4,8	0,8...2,5	
119984	СНА-9	20,0	13,4	15,0	10,6	5,2	4,8	0,8...2,2	



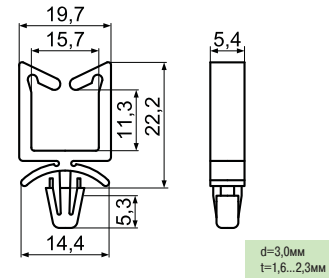
### СНА серия:

фиксаторы жгута проводов с защелкой в панель [Продолжение]



**Материал:** нейлон-66  
**Класс огнестойкости:** 94V-2  
**Цвет:** натуральный

Код товара	Марка	Упаковка, шт.
119985	СНА-8	500



d=3,0мм  
t=1,6...2,3мм

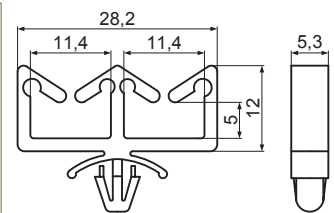
### СНАА-1:

фиксатор жгута проводов с защелкой в панель



**Материал:** нейлон-66  
**Класс огнестойкости:** 94V-2  
**Цвет:** натуральный

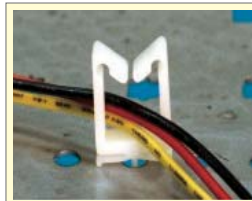
Код товара	Марка	Упаковка, шт.
87335	СНАА-1	1000



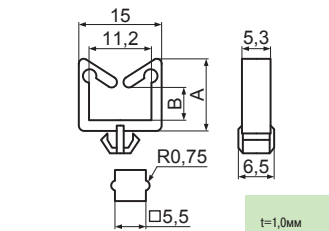
d=4,8 мм/ 5,0мм  
t=1,2...2,1мм

### СНАВ серия:

фиксаторы жгута проводов с защелкой в панель



**Материал:** нейлон-66  
**Класс огнестойкости:** 94V-2  
**Цвет:** натуральный



t=1,0мм

Код товара	Марка	Размеры, мм		Упаковка, шт.
		A	B	
55796	СНАВ-1	1,2	5,0	1000
55816	СНАВ-2	17,0	10,0	500
55817	СНАВ-3	26,0	19,0	

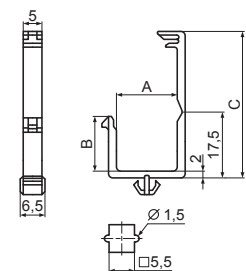
### СНАС серия:

фиксаторы жгута проводов с защелкой в панель



**Материал:** нейлон-66  
**Класс огнестойкости:** 94V-2  
**Цвет:** натуральный

Код товара	Марка	Размеры, мм			Упаковка, шт.
		A	B	C	
87336	СНАС-1	16,0	14,0	39,5	
87337	СНАС-2	11,1	10,2	30,5	1 000
87338	СНАС-3	11,1	5,0	25,5	



### Фиксаторы проводов с защелками в панель

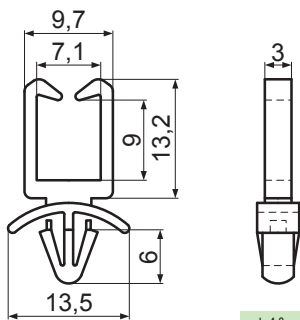
#### CHAD-1:

фиксатор жгута проводов с защелкой в панель



**Материал:** нейлон-66  
**Класс огнестойкости:** 94V-2  
**Цвет:** натуральный

Код товара	Марка	Упаковка, шт.
87339	CHAD-1	1000



d=4,8мм  
t=0,8...1,6мм

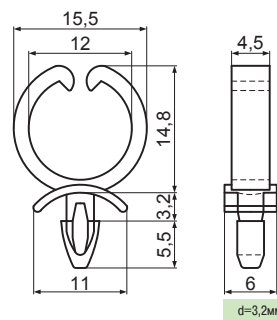
#### CHBA-1:

фиксатор жгута проводов с защелкой в панель



**Материал:** нейлон-6/нейлон-66  
**Класс огнестойкости:** 94V-2  
**Цвет:** натуральный

Код товара	Марка	Упаковка, шт.
87344	CHBA-1	1000



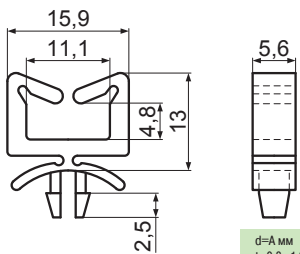
#### CHAE серия:

фиксаторы жгута проводов с защелкой в панель



**Материал:** нейлон-66  
**Класс огнестойкости:** 94V-2  
**Цвет:** натуральный

Код товара	Марка	Размеры, мм		Упаковка, шт.
		A	B	
87340	CHAE-1	4,8		1000
87341	CHAE-1S	4,4		

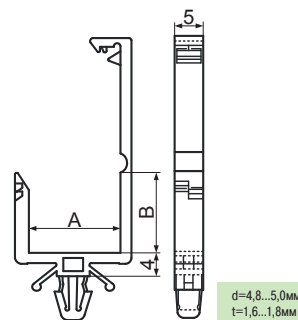
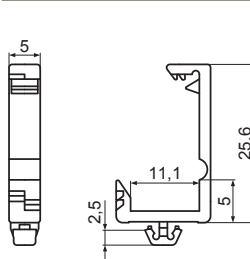


#### CHC серия:

фиксаторы жгута проводов с защелкой в панель



**Материал:** нейлон-66  
**Класс огнестойкости:** 94V-2  
**Цвет:** натуральный



Код товара	Марка	Размеры, мм		Упаковка, шт.
		A	B	
14563	CHC-1	16,0	14,0	500
14564	CHC-2	11,1	10,2	
14565	CHC-3	11,1	5,0	

Код товара	Марка	Упаковка, шт.
76364	CHC-4	500

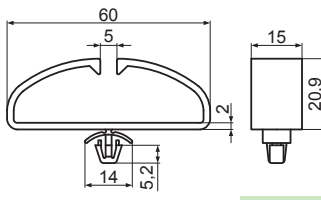
#### CHAU-1:

фиксатор жгута проводов с защелкой в панель



**Материал:** нейлон-66  
**Класс огнестойкости:** 94V-2  
**Цвет:** натуральный/черный

Код товара	Марка	Упаковка, шт.
87342	CHAU-1	500



d=6,0мм  
t=0,8...2,5мм

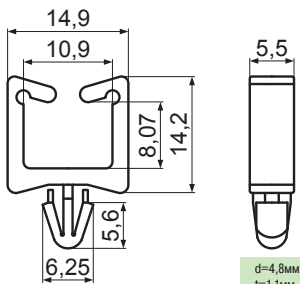
#### CHAW-1:

фиксатор жгута проводов с защелкой в панель



**Материал:** пластик ABS + поликарбонат  
**Класс огнестойкости:** 94V-0/94V-2  
**Цвет:** натуральный/черный

Код товара	Марка	Упаковка, шт.
87343	CHAW-1	1000



d=4,8мм  
t=1,1мм

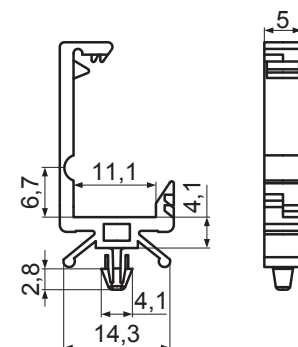
#### CHCS-1:

фиксатор жгута проводов с защелкой в панель



**Материал:** нейлон-66  
**Класс огнестойкости:** 94V-2/94V-0  
**Цвет:** натуральный

Код товара	Марка	Упаковка, шт.
87348	CHCS-1	500



### Фиксаторы проводов с защелками в панель

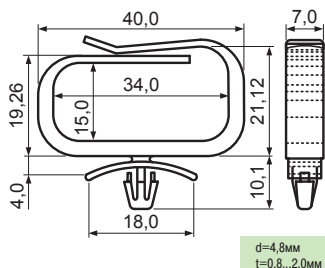
#### CHD15-34:

фиксатор жгута проводов с защелкой в панель



**Материал:** нейлон-66  
**Класс огнестойкости:** 94V-2  
**Цвет:** натуральный/черный

Код товара	Марка	Упаковка, шт.
41093	CHD15-34	250



d=4,8mm  
t=0,8...2,0mm

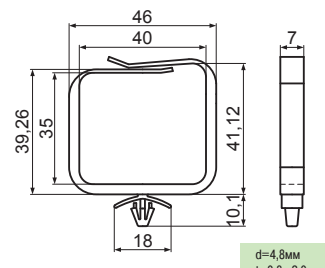
#### CHD35-40:

фиксатор жгута проводов с защелкой в панель



**Материал:** нейлон-66  
**Класс огнестойкости:** 94V-2  
**Цвет:** натуральный/черный

Код товара	Марка	Упаковка, шт.
87345	CHD35-40	2000



d=4,8mm  
t=0,8...2,0mm

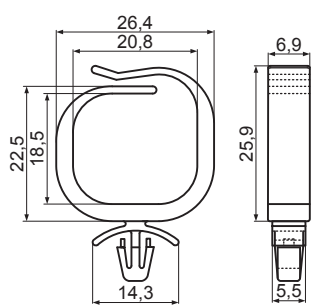
#### CHD-18:

фиксатор жгута проводов с защелкой в панель



**Материал:** нейлон-66  
**Класс огнестойкости:** 94V-2  
**Цвет:** натуральный

Код товара	Марка	Упаковка, шт.
19852	CHD-18	250



d=4,8...5,0mm  
t=0,8...4,0mm

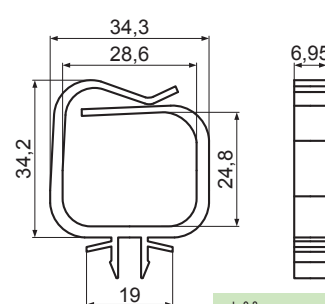
#### CHD-19:

фиксатор жгута проводов с защелкой в панель



**Материал:** нейлон-66  
**Класс огнестойкости:** 94V-2  
**Цвет:** натуральный

Код товара	Марка	Упаковка, шт.
76398	CHD-19	250



d=0,8mm  
t=2,0...3,0mm

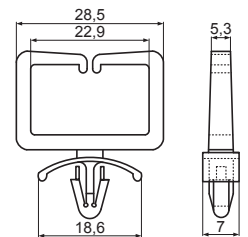
#### CHE-1 серия:

фиксаторы жгута проводов с защелкой в панель



**Материал:** нейлон-66  
**Класс огнестойкости:** 94V-2  
**Цвет:** натуральный/черный

Код товара	Марка	Упаковка, шт.
56328	CHE-1	500
19850	CHE-1(B)	500



d=4,8...5,0mm  
t=0,8...4,0mm

Код товара	Марка	Цвет	Упаковка, шт.
56328	CHE-1	черный	500
19850	CHE-1(B)	натуральный	500

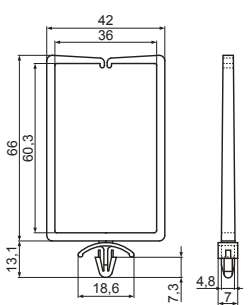
#### CHE-2:

фиксатор жгута проводов с защелкой в панель



**Материал:** нейлон-66  
**Класс огнестойкости:** 94V-2  
**Цвет:** натуральный/черный

Код товара	Марка	Упаковка, шт.
19851	CHE-2	100



d=4,8...5,0mm  
t=0,8...4,0mm

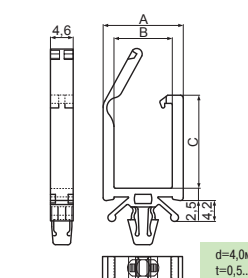
#### CHF серия:

фиксаторы жгута проводов с защелкой в панель



**Материал:** нейлон-66  
**Класс огнестойкости:** 94V-2  
**Цвет:** натуральный

Код товара	Марка	Упаковка, шт.
19860	CHF-1	500
19862	CHF-2	500
76399	CHF-3	500



d=4,0mm  
t=0,5...2,0mm

Код товара	Марка	Размеры, мм			Упаковка, шт.
		A	B	C	
19860	CHF-1	16,4	12,0	19,0	500
19862	CHF-2	14,4	10,4	14,0	
76399	CHF-3	18,4	14,0	21,5	

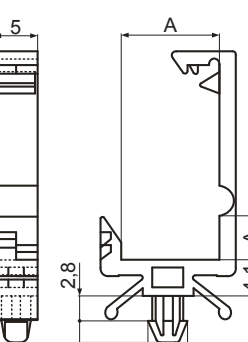
#### CNH-1, CNH-2:

фиксаторы жгута проводов с защелкой в панель



**Материал:** нейлон-66  
**Класс огнестойкости:** 94V-2  
**Цвет:** натуральный

Код товара	Марка	Размеры, мм	Упаковка, шт.
		A	
13052	CNH-1	4,9	500
13053	CNH-2	10,1	



d=3,5mm  
t=0,8...2,5mm



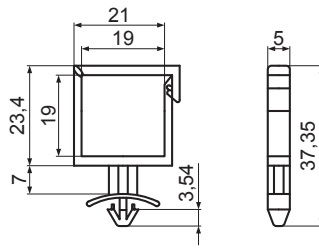
### Фиксаторы проводов с защелками в панель

#### СНН-3:

фиксатор жгута проводов с защелкой в панель



**Материал:** нейлон-66  
**Класс огнестойкости:** 94V-2  
**Цвет:** натуральный



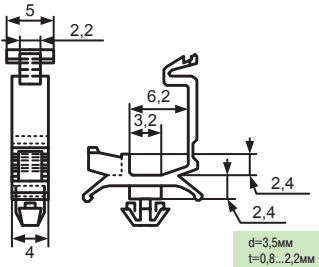
Код товара	Марка	Упаковка, шт.
87349	СНН-3	500

#### СНН-3:

фиксатор жгута проводов с защелкой в панель



**Материал:** нейлон-66  
**Класс огнестойкости:** 94V-2/94V-0  
**Цвет:** натуральный/белый



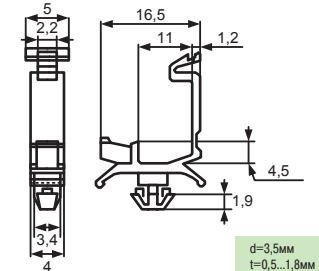
Код товара	Марка	Упаковка, шт.
19863	СНН-3	1000

#### СНН-6:

фиксатор жгута проводов с защелкой в панель



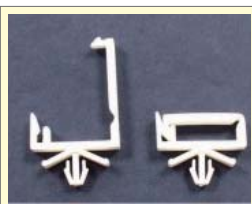
**Материал:** нейлон-66  
**Класс огнестойкости:** 94V-2  
**Цвет:** натуральный



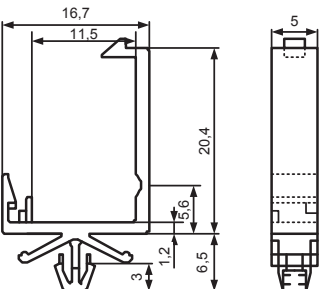
Код товара	Марка	Упаковка, шт.
41094	СНН-6	1000

#### СНН-3:

фиксатор жгута проводов с защелкой в панель



**Материал:** нейлон-66  
**Класс огнестойкости:** 94V-2/94V-0  
**Цвет:** натуральный/белый



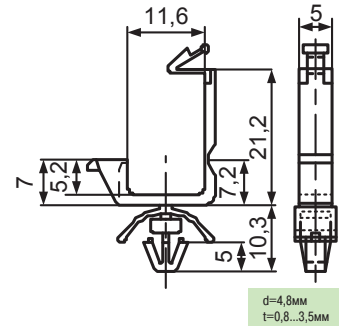
Код товара	Марка	Упаковка, шт.
19864	СНН-3	1000

#### СНК-6:

фиксатор жгута проводов с защелкой в панель



**Материал:** нейлон-66  
**Класс огнестойкости:** 94V-2/94V-0  
**Цвет:** натуральный/белый



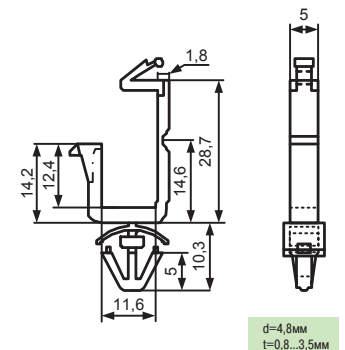
Код товара	Марка	Упаковка, шт.
19862	СНК-6	1000

#### СНК-12:

фиксатор жгута проводов с защелкой в панель



**Материал:** нейлон-66  
**Класс огнестойкости:** 94V-2/94V-0  
**Цвет:** натуральный/белый



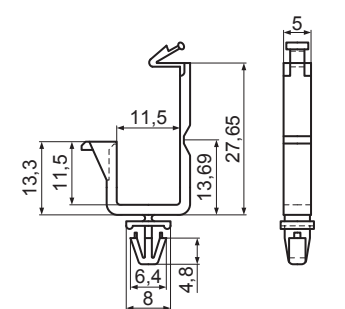
Код товара	Марка	Упаковка, шт.
41095	СНК-12	500

#### СНК-13:

фиксатор жгута проводов с защелкой в панель



**Материал:** нейлон-66  
**Класс огнестойкости:** 94V-2/94V-0  
**Цвет:** натуральный/белый



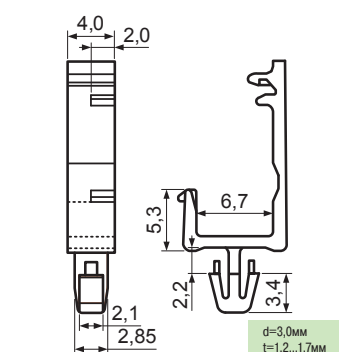
Код товара	Марка	Упаковка, шт.
87350	СНК-13	500

#### СНЛ-3:

фиксатор жгута проводов с защелкой в панель



**Материал:** нейлон-66  
**Класс огнестойкости:** 94V-2/94V-0  
**Цвет:** натуральный



Код товара	Марка	Упаковка, шт.
41096	СНЛ-3	1000

### Фиксаторы проводов с защелками в панель

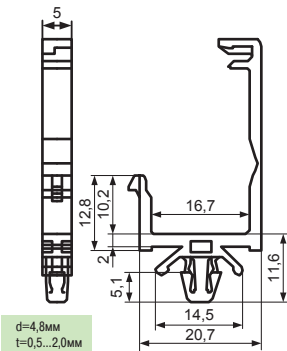
#### СНМ-10:

фиксатор жгута проводов с защелкой в панель



**Материал:** нейлон-66  
**Класс огнестойкости:** 94V-2/94V-0  
**Цвет:** натуральный

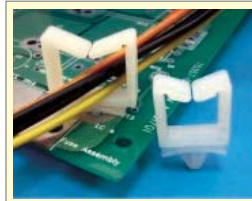
Код товара	Марка	Упаковка, шт.
41097	СНМ-10	1000



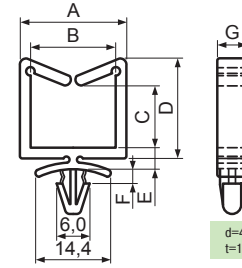
d=4,8мм  
t=0,5...2,0мм

#### СНР-1, СНР-2:

фиксаторы жгута проводов с защелкой в панель



**Материал:** нейлон-66  
**Класс огнестойкости:** 94V-2  
**Цвет:** натуральный



d=4,8...5,0мм  
t=1,2...2,1мм

Код товара	Марка	Размеры, мм						Упаковка, шт.
		A	B	C	D	E	F	
41101	СНР-1	19,7	15,7	11,3	18,2	4,1	5,4	500
41102	СНР-2	15,0	11,0	10,9	17,0	3,9	5,5	

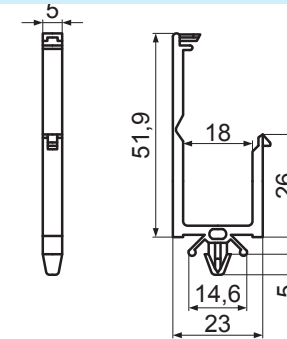
#### СНМ-20:

фиксатор жгута проводов с защелкой в панель



**Материал:** нейлон-66  
**Класс огнестойкости:** 94V-2  
**Цвет:** натуральный/черный

Код товара	Марка	Упаковка, шт.
87351	СНМ-20	1000

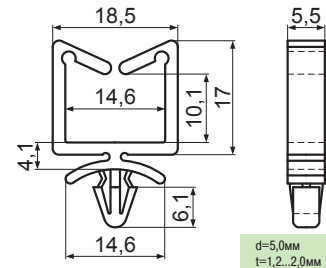


#### СНР-3:

фиксатор жгута проводов с защелкой в панель



**Материал:** нейлон-66  
**Класс огнестойкости:** 94V-2  
**Цвет:** натуральный



d=5,0мм  
t=1,2...2,0мм

Код товара	Марка	Упаковка, шт.
87353	СНР-3	500

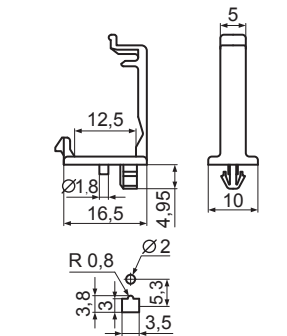
#### СНМК-1:

фиксатор жгута проводов с защелкой в панель



**Материал:** нейлон-66  
**Класс огнестойкости:** 94V-2  
**Цвет:** натуральный

Код товара	Марка	Упаковка, шт.
	СНМК-1	1000

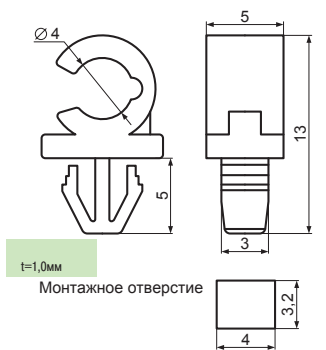


#### СНҚ-4:

фиксатор жгута проводов с защелкой в панель



**Материал:** нейлон-66  
**Класс огнестойкости:** 94V-2  
**Цвет:** натуральный



Монтажное отверстие

Код товара	Марка	Упаковка, шт.
41103	СНҚ-4	1000

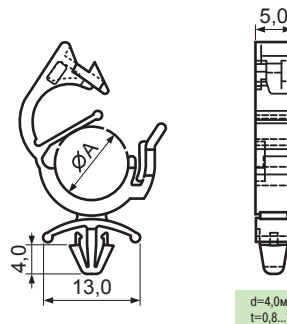
#### СНН серия:

фиксаторы жгута проводов с защелкой в панель



**Материал:** нейлон-66  
**Класс огнестойкости:** 94V-2  
**Цвет:** натуральный

Код товара	Марка	Размер А, мм	Упаковка, шт.
41098	СНН-7.6	7,6	500
41099	СНН-10	10,0	
41100	СНН-12	12,0	



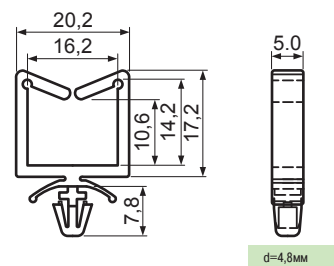
d=4,0мм  
t=0,8...1,6мм

#### СНР-11:

фиксатор жгута проводов с защелкой в панель



**Материал:** нейлон-66  
**Класс огнестойкости:** 94V-2  
**Цвет:** натуральный



d=4,8мм  
t=1,0...2,5мм

Код товара	Марка	Упаковка, шт.
41104	СНР-11	1000

### Фиксаторы проводов с защелками в панель

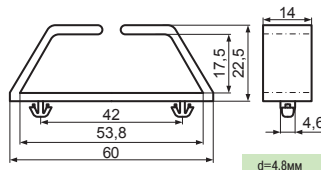
#### СНТ-42:

фиксатор жгута проводов с защелками в панель



**Материал:** нейлон-66  
**Класс огнестойкости:** 94V-2  
**Цвет:** натуральный/черный

Код товара	Марка	Упаковка, шт.
41105	СНТ-42	100



d=4,8мм  
t=1,5мм

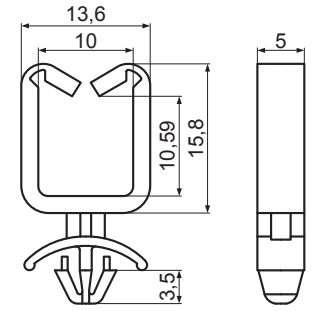
#### СНХ-1:

фиксатор жгута проводов с защелкой в панель



**Материал:** нейлон-66  
**Класс огнестойкости:** 94V-0  
**Цвет:** голубой

Код товара	Марка	Упаковка, шт.
87360	СНХ-1	1000



d=5,0мм  
t=0,8...1,6мм

1

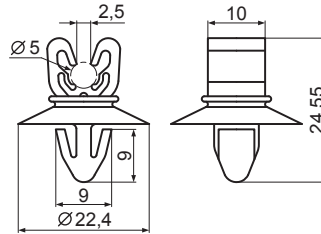
#### СНУК-1:

фиксатор жгута проводов с защелкой в панель



**Материал:** нейлон-66/  
полиоксиметилен  
**Класс огнестойкости:** 94V-2/94НВ  
**Цвет:** черный

Код товара	Марка	Упаковка, шт.
87356	СНУК-1	500



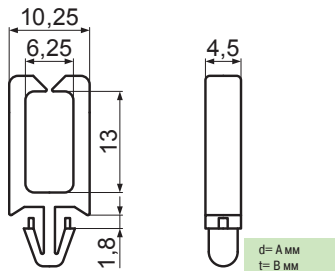
#### СНУ серия:

фиксаторы жгута проводов с защелкой в панель



**Материал:** нейлон-66  
**Класс огнестойкости:** 94V-2  
**Цвет:** натуральный

Код товара	Марка	Размеры, мм		Упаковка, шт.
		Диаметр шасси	Толщина	
86914	СНУ-1	4,8	1,8	1000
20708	СНУ-1S	3,0	1,6	



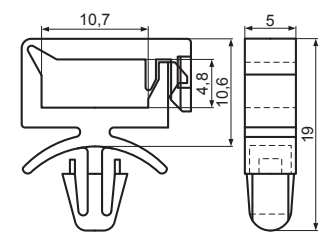
#### СНWS-4.8:

фиксатор жгута проводов с защелкой в панель



**Материал:** нейлон-66  
**Класс огнестойкости:** 94V-2/94V-0  
**Цвет:** натуральный/черный

Код товара	Марка	Упаковка, шт.
87357	СНWS-4.8	500



d=4,8мм  
t=1,7мм

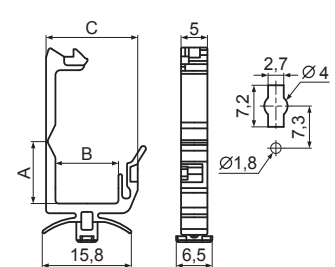
#### СНZ серия:

фиксаторы жгута проводов с защелкой в панель



**Материал:** нейлон-66  
**Класс огнестойкости:** 94V-2  
**Цвет:** натуральный/черный

Код товара	Марка	Размеры, мм			Упаковка, шт.
		A	B	C	
87361	СНZ-1	10,6	10,7	16,5	500
87362	СНZ-2	11,5	16,3	22,1	



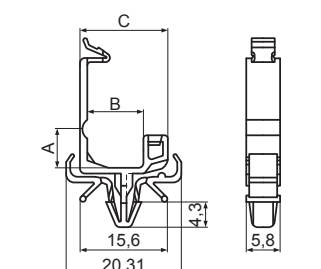
#### СНWS-6, СНWS-12:

фиксаторы жгута проводов с защелкой в панель



**Материал:** нейлон-66  
**Класс огнестойкости:** 94V-2/94V-0  
**Цвет:** натуральный

Код товара	Марка	Размеры, мм			Упаковка, шт.
		A	B	C	
87358	СНWS-6	6,8	10,0	15,4	1000
87359	СНWS-12	13,3	12,0	18,3	



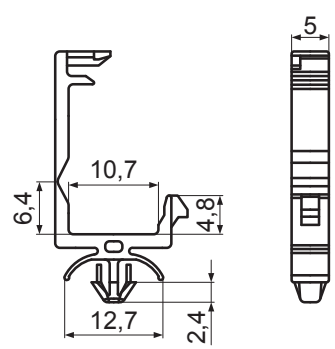
#### СНZB-1:

фиксатор жгута проводов с защелкой в панель



**Материал:** нейлон-66  
**Класс огнестойкости:** 94V-2  
**Цвет:** натуральный

Код товара	Марка	Упаковка, шт.
87363	СНZB-1	500



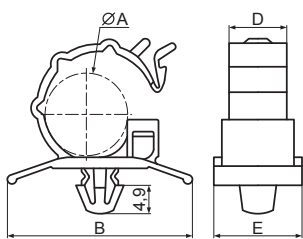
### Фиксаторы проводов с защелками в панель

#### CKS серия:

фиксаторы жгута проводов с защелкой в панель



**Материал:** нейлон-66  
**Класс огнестойкости:** 94V-2  
**Цвет:** серый



d=6,4мм  
t=C мм

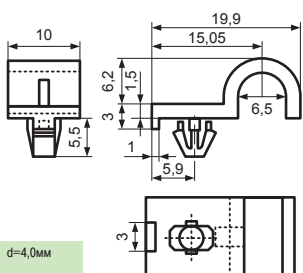
Код товара	Марка	Размеры, мм					Упаковка, шт.
		A	B	C	D	E	
87364	CKS-7	7,0	27,0	0,8-2,3	9,8	15,0	200
87365	CKS-10	10,3	31,0	0,8-2,3	12,0	17,2	
87366	CKS-13-L	13,0	32,0	0,5-2,3	13,9	19,2	
87367	CKS-14	14,8	32,1	0,8-2,3	14,0	19,3	
87368	CKS-16-L	16,0	35,0	0,5-2,3	15,8	21,3	
87369	CKS-20-L	20,0	37,5	0,5-2,3	18,0	23,2	
87370	CKS-20-H	20,0	37,5	2,3-4,1	18,0	23,2	

#### CLH-6:

фиксатор жгута проводов с защелкой в панель



**Материал:** нейлон-66  
**Класс огнестойкости:** 94V-2  
**Цвет:** натуральный



d=4,0мм

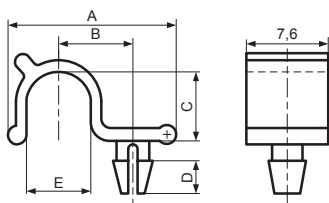
Код товара	Марка	Упаковка, шт.
19842	CLH-6	500

#### CLI серия:

фиксаторы жгута проводов с защелкой в панель



**Материал:** нейлон-66  
**Класс огнестойкости:** 94V-2  
**Цвет:** натуральный



d=3,2мм  
t=1,6мм

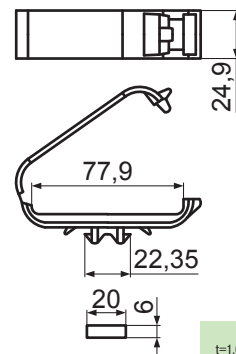
Код товара	Марка	Размеры, мм					Упаковка, шт.
		A	B	C	D	E	
87371	CLI-5	14,1	6,1	4,9	3	4,8	2000
41107	CLI-6	15,8	7	6,5	3	6,1	

#### СМКВ-1:

фиксатор жгута проводов с защелкой в панель



**Материал:** нейлон-66  
**Класс огнестойкости:** 94V-2  
**Цвет:** черный



t=1,0...2,5мм

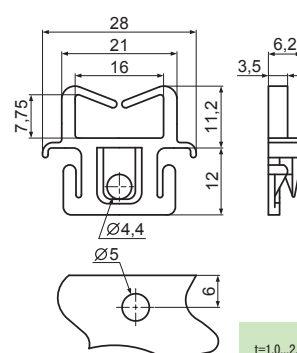
Код товара	Марка	Упаковка, шт.
87372	СМКВ-1	500

#### EDGE-1:

фиксатор жгута проводов с защелкой в панель



**Материал:** нейлон-66  
**Класс огнестойкости:** 94V-2  
**Цвет:** натуральный



t=1,0...2,0мм

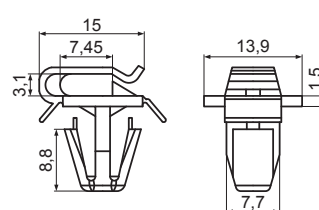
Код товара	Марка	Упаковка, шт.
87373	EDGE-1	500

#### FCCA-1:

фиксатор жгута проводов с защелкой в панель



**Материал:** нейлон-66  
**Класс огнестойкости:** 94V-2  
**Цвет:** натуральный



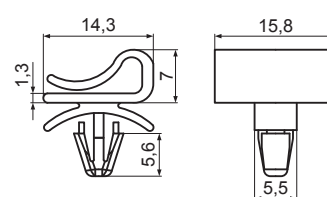
Код товара	Марка	Упаковка, шт.
87374	FCCA-1	1000

#### FCCB-1:

фиксатор жгута проводов с защелкой в панель



**Материал:** нейлон-66  
**Класс огнестойкости:** 94V-2  
**Цвет:** натуральный



Код товара	Марка	Упаковка, шт.
87377	FCCB-1	1000

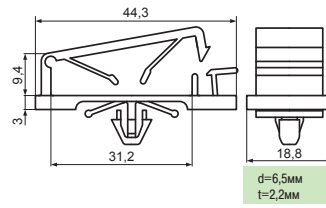
### Фиксаторы проводов с защелками в панель

#### FCJ-30:

зажим плоского шлейфа с защелкой в панель 44,3x18,8 мм



**Материал:** нейлон-66  
**Класс огнестойкости:** 94V-2  
**Цвет:** натуральный/черный



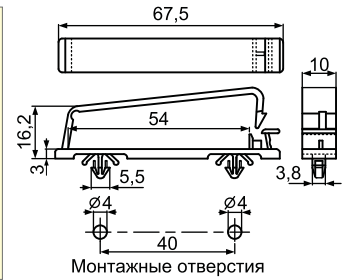
Код товара	Марка	Упаковка, шт.
40978	FCJ-30	100

#### FCT-4, FCT-4S, FCT-4M:

зажимы плоского шлейфа с защелками в панель



**Материал:** нейлон-66  
**Класс огнестойкости:** 94V-2  
**Цвет:** натуральный/черный



Монтажные отверстия

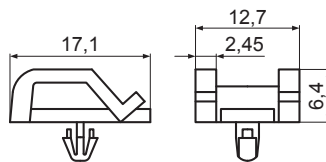
Код товара	Марка	Толщина, мм	Упаковка, шт.
14790	FCT-4	2,0	
76344	FCT-4S	0,8-1,0	100
76343	FCT-4M	0,8-2,0	

#### FCPT-1:

зажим плоского шлейфа с защелкой в панель



**Материал:** нейлон-66  
**Класс огнестойкости:** 94V-2  
**Цвет:** натуральный



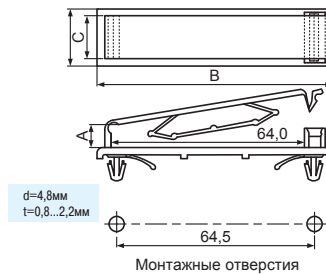
Код товара	Марка	Упаковка, шт.
87378	FCPT-1	1000

#### FCT-1, FCT-1L:

зажимы плоского шлейфа с защелками в панель



**Материал:** нейлон-66  
**Класс огнестойкости:** 94V-2  
**Цвет:** натуральный/черный



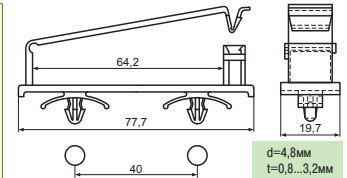
Код товара	Марка	Размеры, мм				Упаковка, шт.
		A	B	C	D	
14787	FCT-1	7,8	77,4	14,8	19,6	100
41081	FCT-1L	12,9	77,0	14,6	20,0	

#### FCT-5:

зажим плоского шлейфа с защелками в панель



**Материал:** нейлон-66  
**Класс огнестойкости:** 94V-2  
**Цвет:** черный



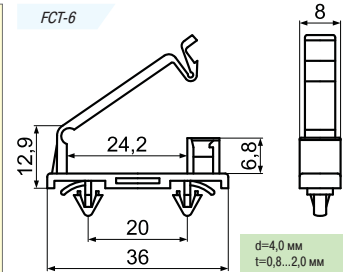
Код товара	Марка	Упаковка, шт.
51302	FCT-5	100

#### FCT-6, FCT-6L:

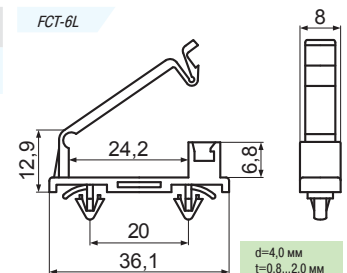
зажимы плоского шлейфа с защелками в панель



**Материал:** нейлон-66  
**Класс огнестойкости:** 94V-2  
**Цвет:** натуральный



Код товара	Марка	Упаковка, шт.
76345	FCT-6	100
76346	FCT-6L	

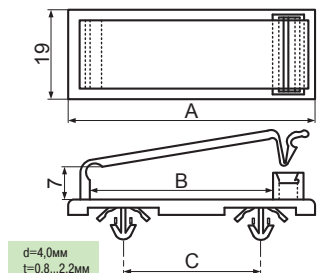


#### FCT-2, FCT-3:

зажимы плоского шлейфа с защелками в панель



**Материал:** нейлон-66  
**Класс огнестойкости:** 94V-2  
**Цвет:** натуральный



Код товара	Марка	Размеры, мм			Упаковка, шт.
		A	B	C	
14788	FCT-2	53,5	40	30	100
14789	FCT-3	45,5	32	25	

### Фиксаторы проводов с защелками в панель

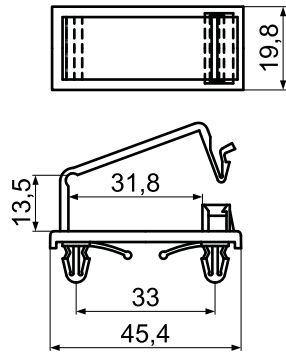
#### FCT-7:

зажим плоского шлейфа с защелками в панель



Материал: нейлон-66  
Класс огнестойкости: 94V-2  
Цвет: натуральный

Код товара	Марка	Упаковка, шт.
76347	FCT-7	100



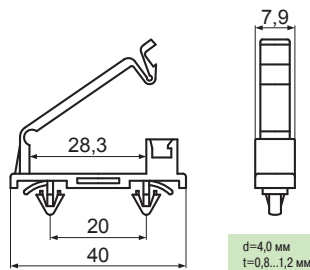
#### FCT-8:

зажим плоского шлейфа с защелками в панель



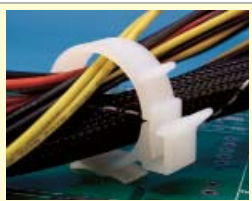
Материал: нейлон-66  
Класс огнестойкости: 94V-2  
Цвет: натуральный

Код товара	Марка	Упаковка, шт.
76348	FCT-8	100



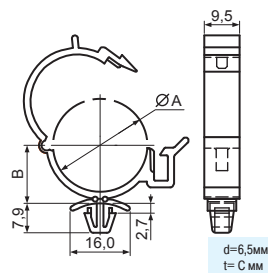
#### FWT серия:

фиксаторы жгута проводов с защелкой в панель



Материал: нейлон-66  
Класс огнестойкости: 94V-2  
Цвет: натуральный

Код товара	Марка	Размеры, мм			Упаковка, шт.
		A	B	C	
87380	FWT-25	25,0	15,5	0,8-1,6	1000
87381	FWT-30	30,0	18,2	0,8-2,0	



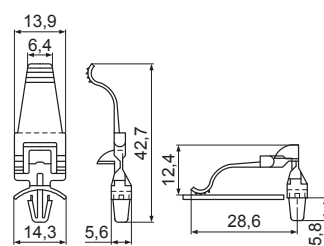
#### HFCC-12:

фиксатор жгута проводов с защелкой в панель



Материал: нейлон-66  
Класс огнестойкости: 94V-2  
Цвет: натуральный

Код товара	Марка	Упаковка, шт.
87382	HFCC-12	1000



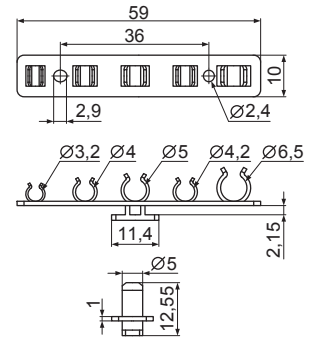
#### JETM-1:

разделитель проводов с защелкой в панель и винтовым креплением



Материал: нейлон-66  
Класс огнестойкости: 94V-2  
Цвет: натуральный

Код товара	Марка	Упаковка, шт.
87383	JETM-1	100



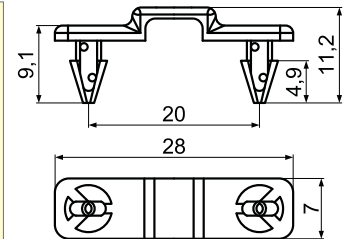
#### LPZ-5:

фиксатор жгута проводов с защелками в панель



Материал: поликарбонат  
Класс огнестойкости: 94V-2  
Цвет: натуральный/прозрачный

Код товара	Марка	Упаковка, шт.
75405	LPZ-5	1000



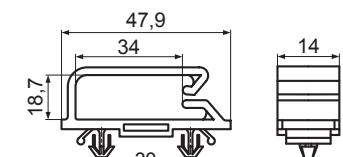
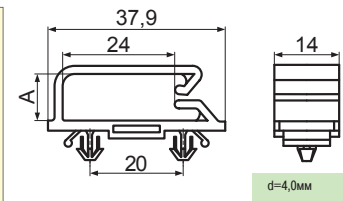
#### MIBA серия:

фиксаторы жгута проводов с защелками в панель



Материал: нейлон-66  
Класс огнестойкости: 94V-2/94V-0  
Цвет: натуральный/черный

Код товара	Марка	Размер А, мм	Упаковка, шт.
87384	MIBA-1	18,7	500
87385	MIBA-2	10,0	



Код товара	Марка	Упаковка, шт.
87386	MIBA-3	500

### Фиксаторы проводов с защелками в панель

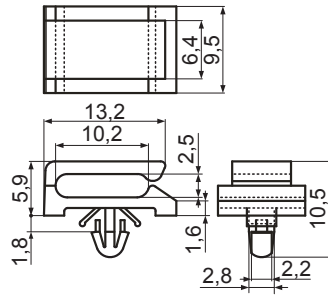
#### MIS-2:

фиксатор жгута проводов с защелкой в панель



Материал: нейлон-66  
Класс огнестойкости: 94V-2  
Цвет: натуральный

Код товара	Марка	Упаковка, шт.
19859	MIS-2	2000



d=3,0мм  
t=0,6...1,8мм

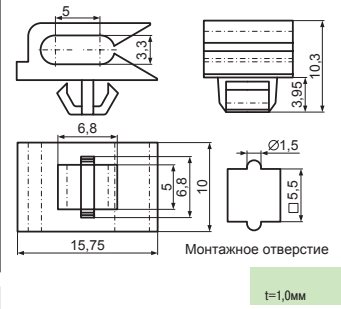
#### MIS-6:

фиксатор жгута проводов с защелкой в панель



Материал: нейлон-66  
Класс огнестойкости: 94V-2  
Цвет: натуральный

Код товара	Марка	Упаковка, шт.
41111	MIS-6	1000



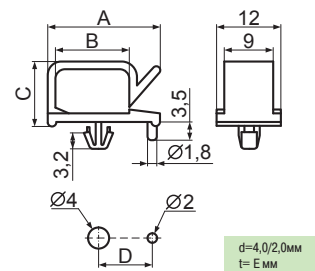
#### MIS-7, MIS-8, MIS-8M, MIS-8L:

фиксаторы жгута проводов с защелкой в панель



Материал: нейлон-66  
Класс огнестойкости: 94V-2  
Цвет: натуральный

Код товара	Марка	Размеры, мм					Упаковка, шт.
		A	B	C	D	E	
87395	MIS-7	20,8	13,6	12,5	10,0	0,6-0,8	1000
87396	MIS-8	16,8	10,5	10,3	7,0	0,8-1,0	
87397	MIS-8M	16,8	10,5	10,3	7,0	1,2	
87398	MIS-8L	16,8	10,5	10,3	7,0	1,6	



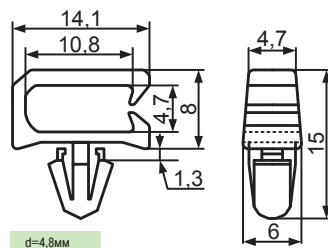
#### MIS-3:

фиксатор жгута проводов с защелкой в панель



Материал: нейлон-66  
Класс огнестойкости: 94V-2  
Цвет: натуральный

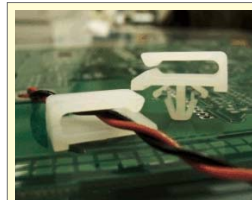
Код товара	Марка	Упаковка, шт.
41108	MIS-3	2000



d=4,8мм  
t=0,8...1,6мм

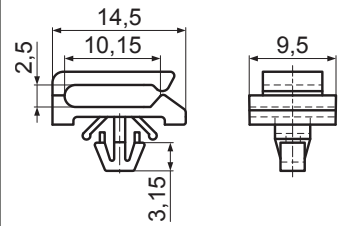
#### MIS-9:

фиксатор жгута проводов с защелкой в панель



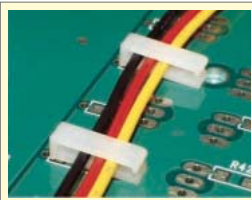
Материал: нейлон-66  
Класс огнестойкости: 94V-2  
Цвет: натуральный

Код товара	Марка	Упаковка, шт.
87399	MIS-9	1000



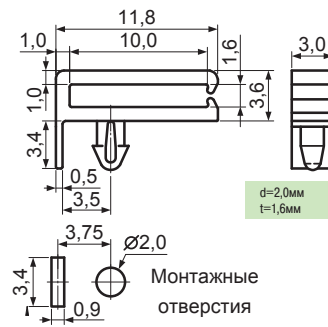
#### MIS-4:

фиксатор жгута проводов с защелкой в панель



Материал: нейлон-66  
Класс огнестойкости: 94V-2  
Цвет: натуральный

Код товара	Марка	Упаковка, шт.
41109	MIS-4	1000



d=2,0мм  
t=1,6мм

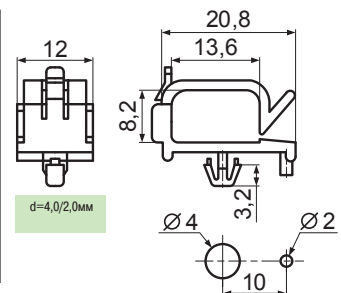
#### MIS-10:

фиксатор жгута проводов с защелкой в панель



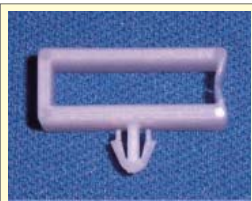
Материал: нейлон-66  
Класс огнестойкости: 94V-2  
Цвет: натуральный

Код товара	Марка	Упаковка, шт.
87400	MIS-10	1000



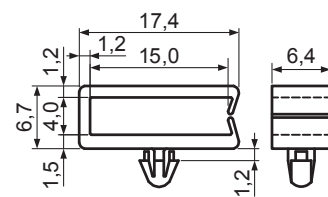
#### MIS-5:

фиксатор жгута проводов с защелкой в панель



Материал: нейлон-66  
Класс огнестойкости: 94V-2  
Цвет: натуральный

Код товара	Марка	Упаковка, шт.
41110	MIS-5	2000



d=3,0мм  
t=1,0мм

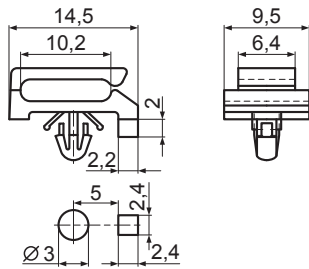
### Фиксаторы проводов с защелками в панель

#### MIS-11, MIS-11L:

фиксаторы жгута проводов с защелкой в панель



**Материал:** нейлон-66  
**Класс огнестойкости:** 94V-2  
**Цвет:** натуральный



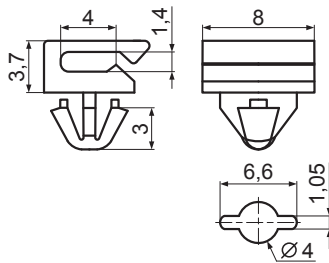
Код товара	Марка	Размер А, мм	Упаковка, шт.
87404	MIS-11	0,6-1,8	2000
87405	MIS-11L	1,0-2,2	

#### MIS-14:

фиксатор жгута проводов с защелкой в панель



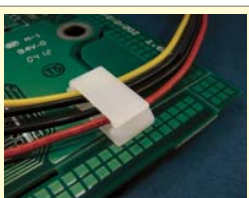
**Материал:** нейлон-66  
**Класс огнестойкости:** 94V-2  
**Цвет:** натуральный/черный



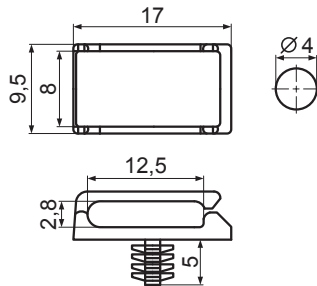
Код товара	Марка	Упаковка, шт.
87406	MIS-14	2000

#### MISB-1:

фиксатор жгута проводов с защелкой в панель



**Материал:** нейлон-66  
**Класс огнестойкости:** 94V-2  
**Цвет:** натуральный



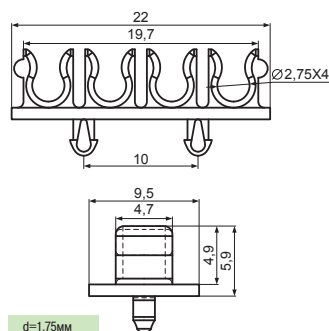
Код товара	Марка	Упаковка, шт.
87407	MISB-1	1000

#### MUT-1:

разделитель проводов с защелками в панель



**Материал:** нейлон-66  
**Класс огнестойкости:** 94V-2/94V-0  
**Цвет:** натуральный



Код товара	Марка	Упаковка, шт.
41113	MUT-1	500

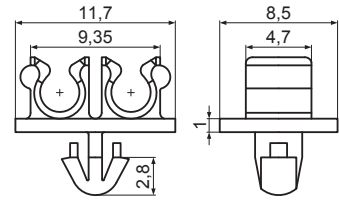
d=1,75мм  
t=1,6мм

#### MUT-2:

разделитель проводов с защелкой в панель



**Материал:** нейлон-66  
**Класс огнестойкости:** 94V-2/94V-0  
**Цвет:** натуральный



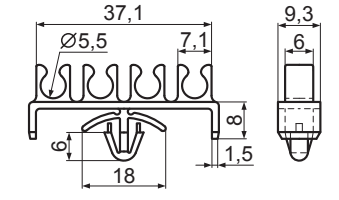
Код товара	Марка	Упаковка, шт.
87408	MUT-2	1000

#### MUT-3:

разделитель проводов с защелкой в панель



**Материал:** нейлон-66  
**Класс огнестойкости:** 94V-2/94V-0  
**Цвет:** натуральный



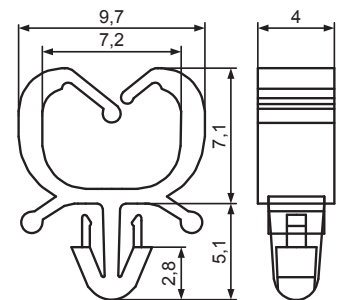
Код товара	Марка	Упаковка, шт.
87409	MUT-3	500

#### MWC-6:

фиксатор жгута проводов с защелкой в панель



**Материал:** нейлон-66  
**Класс огнестойкости:** 94V-2  
**Цвет:** натуральный/белый



Код товара	Марка	Упаковка, шт.
41114	MWC-6	2000

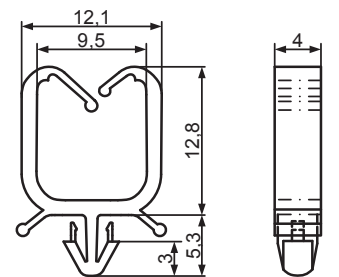
d=3,0мм  
t=0,6...1,6мм

#### MWC-10:

фиксатор жгута проводов с защелкой в панель



**Материал:** нейлон-66  
**Класс огнестойкости:** 94V-2  
**Цвет:** натуральный/белый



Код товара	Марка	Упаковка, шт.
41115	MWC-10	2000

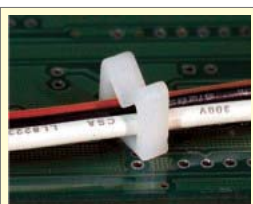
d=3,5мм  
t=0,6...1,6мм



### Фиксаторы проводов с защелками в панель

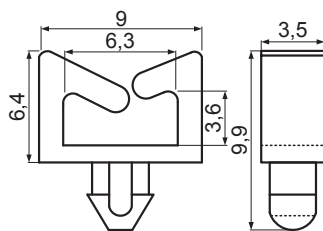
#### MWS-1:

фиксатор жгута проводов с защелкой в панель



Материал: нейлон-66  
Класс огнестойкости: 94V-2  
Цвет: натуральный

Код товара	Марка	Упаковка, шт.
15709	MWS-1	1000



d=3,0мм  
t=1,2...1,6мм

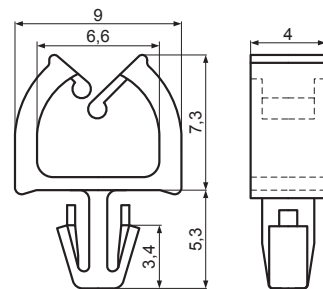
#### MWS-10:

фиксатор жгута проводов с защелкой в панель



Материал: нейлон-66  
Класс огнестойкости: 94V-2  
Цвет: натуральный

Код товара	Марка	Упаковка, шт.
40922	MWS-10	1000



d=3,0мм  
t=1,6мм

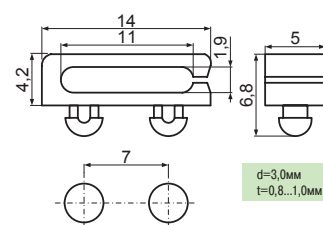
#### MWS-4:

фиксатор жгута проводов с защелками в панель



Материал: нейлон-66  
Класс огнестойкости: 94V-2  
Цвет: натуральный

Код товара	Марка	Упаковка, шт.
15713	MWS-4	2000



d=3,0мм  
t=0,8...1,0мм

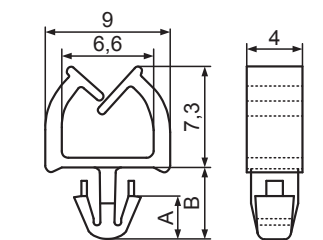
#### MWS-11, MWS-11S:

фиксаторы жгута проводов с защелкой в панель



Материал: нейлон-66  
Класс огнестойкости: 94V-2  
Цвет: натуральный

Код товара	Марка	Размеры, мм			Упаковка, шт.
		A	B	C	
19848	MWS-11	3,20	5,20	1,60	1000
41116	MWS-11S	2,80	4,15	1,00	



d=3,5мм  
t=C мм

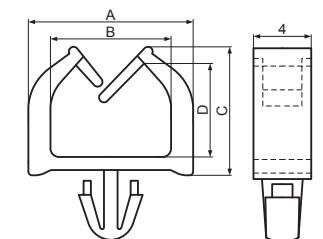
#### MWS-6, MWS-7:

фиксаторы жгута проводов с защелкой в панель



Материал: нейлон-66  
Класс огнестойкости: 94V-2  
Цвет: натуральный

Код товара	Марка	Размеры, мм					Упаковка, шт.
		A	B	C	D	E	
37366	MWS-6	12,0	8,8	11,0	8,5	3,5	1000
37367	MWS-7	9,2	6,8	7,6	5,0	3,0	



d= E мм  
t=1,0...1,6мм

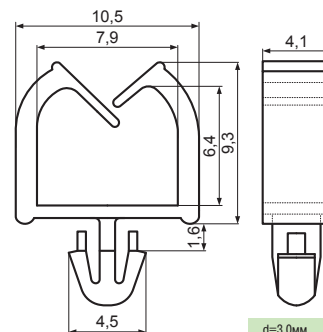
#### MWS-12:

фиксатор жгута проводов с защелкой в панель



Материал: нейлон-66  
Класс огнестойкости: 94V-2  
Цвет: натуральный

Код товара	Марка	Упаковка, шт.
40923	MWS-12	1000



d=3,0мм  
t=0,8...1,6мм

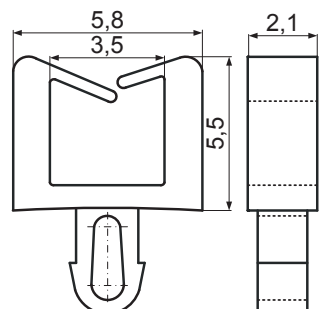
#### MWS-8:

фиксатор жгута проводов с защелкой в панель



Материал: нейлон-66 (U, L)  
Класс огнестойкости: 94V-2  
Цвет: натуральный

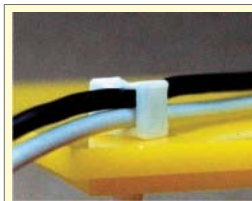
Код товара	Марка	Упаковка, шт.
15716	MWS-8	2000



d=2,0мм  
t=1,6...1,8мм

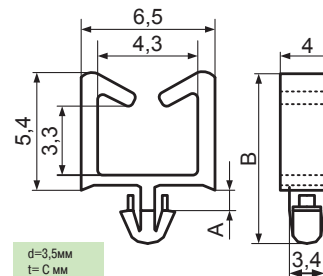
#### MWS-13, MWS-14:

фиксаторы жгута проводов с защелкой в панель



Материал: нейлон-66  
Класс огнестойкости: 94V-2  
Цвет: натуральный

Код товара	Марка	Размеры, мм			Упаковка, шт.
		A	B	C	
15714	MWS-13	1,1	9,3	1,0	1000
15715	MWS-14	4,1	12,3	4,0	



d=3,5мм  
t=C мм

### Фиксаторы проводов с защелками в панель

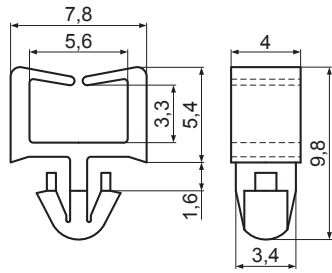
#### MWS-13L:

фиксатор жгута проводов с защелкой в панель



**Материал:** нейлон-66  
**Класс огнестойкости:** 94V-2  
**Цвет:** натуральный

Код товара	Марка	Упаковка, шт.
87903	MWS-13L	1000



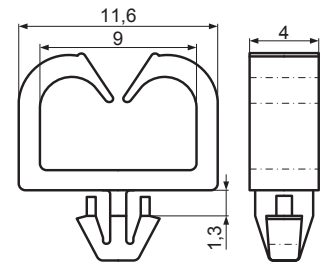
#### MWS-19:

фиксатор жгута проводов с защелкой в панель



**Материал:** нейлон-66  
**Класс огнестойкости:** 94V-2  
**Цвет:** натуральный

Код товара	Марка	Упаковка, шт.
40926	MWS-19	1000



d=3,5mm  
t=0,8...1,2mm

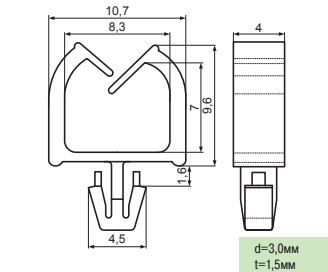
1

#### MWS-15, MWS-15L:

фиксаторы жгута проводов с защелкой в панель



**Материал:** нейлон-66  
**Класс огнестойкости:** 94V-2  
**Цвет:** натуральный

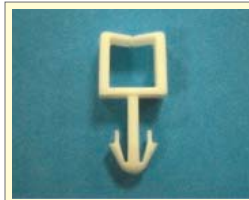


d=3,0mm  
t=1,5mm

Код товара	Марка	Размер А, мм	Упаковка, шт.
41117	MWS-15	3,4	1000
87904	MWS-15S	2,4	

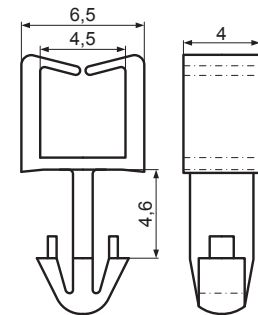
#### MWS-20:

фиксатор жгута проводов с защелкой в панель



**Материал:** нейлон-66  
**Класс огнестойкости:** 94V-2/94V-0  
**Цвет:** натуральный

Код товара	Марка	Упаковка, шт.
40927	MWS-20	1000



d=3,5mm  
t=4,0mm

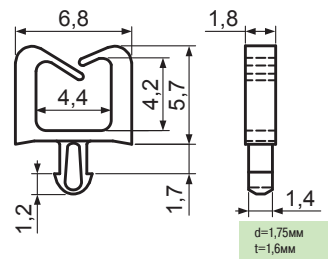
#### MWS-16:

фиксатор жгута проводов с защелкой в панель



**Материал:** нейлон-66  
**Класс огнестойкости:** 94V-2/94V-0  
**Цвет:** натуральный

Код товара	Марка	Упаковка, шт.
40924	MWS-16	2000



d=1,75mm  
t=1,6mm

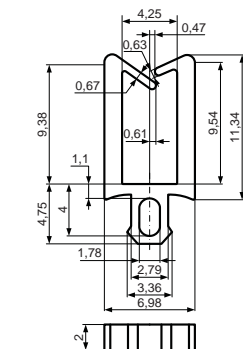
#### MWS-24:

фиксатор жгута проводов с защелкой в панель



**Материал:** нейлон-66  
**Класс огнестойкости:** 94V-2/94V-0  
**Цвет:** натуральный

Код товара	Марка	Упаковка, шт.
19847	MWS-24	2000



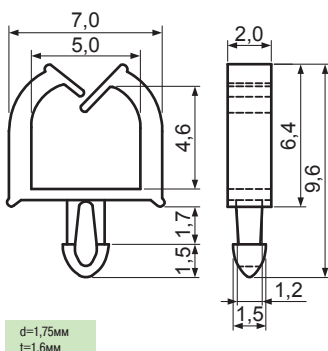
#### MWS-17:

фиксатор жгута проводов с защелкой в панель



**Материал:** нейлон-66  
**Класс огнестойкости:** 94V-2  
**Цвет:** натуральный

Код товара	Марка	Упаковка, шт.
40925	MWS-17	1000



d=1,75mm  
t=1,6mm

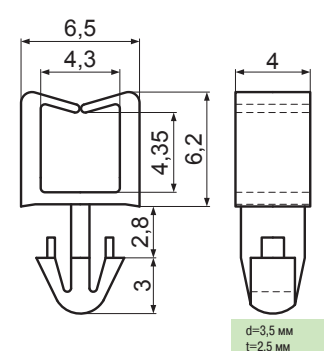
#### MWS-25:

фиксатор жгута проводов с защелкой в панель



**Материал:** нейлон-66  
**Класс огнестойкости:** 94V-2  
**Цвет:** натуральный

Код товара	Марка	Упаковка, шт.
87410	MWS-25	1000



d=3,5 mm  
t=2,5 mm

### Фиксаторы проводов с защелками в панель

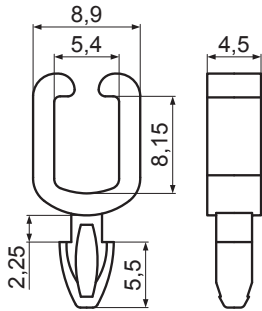
#### MWS-28:

фиксатор жгута проводов с защелкой в панель



**Материал:** нейлон-66  
**Класс огнестойкости:** 94V-2/94V-0  
**Цвет:** черный

Код товара	Марка	Упаковка, шт.
87411	MWS-28	2000



d=4,0 мм  
t=2,2 мм

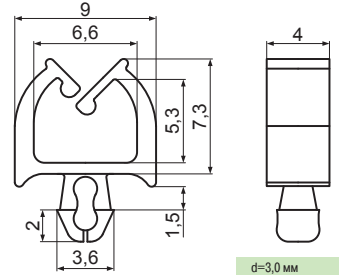
#### MWSC-1:

фиксатор жгута проводов с защелкой в панель



**Материал:** нейлон-66  
**Класс огнестойкости:** 94V-2  
**Цвет:** натуральный

Код товара	Марка	Упаковка, шт.
87415	MWSC-1	500



d=3,0 мм  
t=1,2...1,6 мм

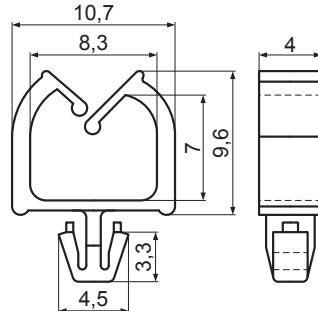
#### MWS-31:

фиксатор жгута проводов с защелкой в панель



**Материал:** нейлон-66  
**Класс огнестойкости:** 94V-2  
**Цвет:** натуральный

Код товара	Марка	Упаковка, шт.
87412	MWS-31	1000



d=3,3 мм  
t=1,0 мм

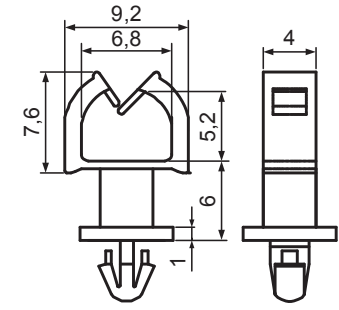
#### MWSL-6:

фиксатор жгута проводов с защелкой в панель



**Материал:** нейлон-66  
**Класс огнестойкости:** 94V-2  
**Цвет:** натуральный

Код товара	Марка	Упаковка, шт.
19849	MWSL-6	1000



d=4,0 мм  
t=1,0...1,6 мм

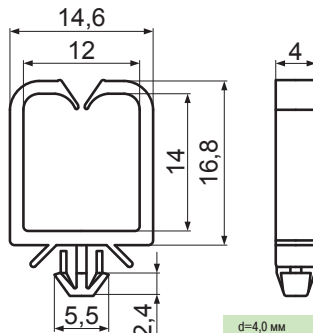
#### MWS-34:

фиксатор жгута проводов с защелкой в панель



**Материал:** нейлон-66  
**Класс огнестойкости:** 94V-2/94V-0  
**Цвет:** натуральный/черный

Код товара	Марка	Упаковка, шт.
87413	MWS-34	500



d=4,0 мм  
t=0,8...2,0 мм

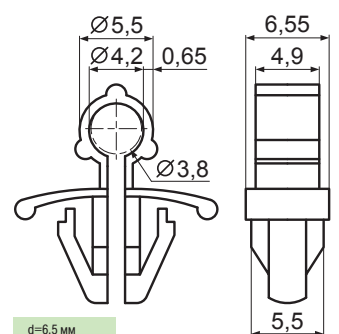
#### OCC-4:

фиксатор жгута проводов с защелкой в панель



**Материал:** нейлон-66  
**Класс огнестойкости:** 94V-2  
**Цвет:** натуральный

Код товара	Марка	Упаковка, шт.
87416	OCC-4	500



d=6,5 мм  
t=1,2 мм

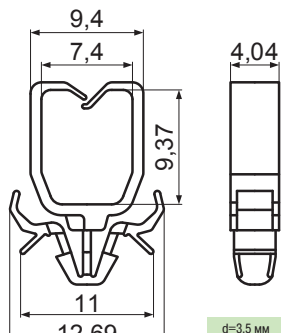
#### MWSB-1:

фиксатор жгута проводов с защелкой в панель



**Материал:** нейлон-66  
**Класс огнестойкости:** 94V-2/94V-0  
**Цвет:** натуральный

Код товара	Марка	Упаковка, шт.
87414	MWSB-1	2000



d=3,5 мм  
t=0,6...1,6 мм

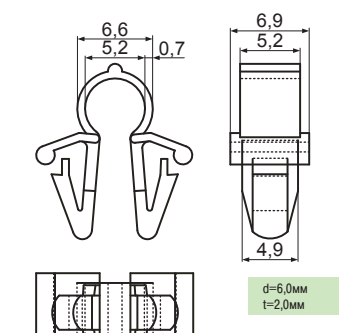
#### OCC-5, OCC-6, OCC-8, OCC-10:

фиксаторы жгута проводов с защелкой в панель [Начало]



**Материал:** нейлон-66  
**Класс огнестойкости:** 94V-2  
**Цвет:** натуральный

Код товара	Марка	Упаковка, шт.
19854	OCC-5	1000



d=6,0 мм  
t=2,0 мм

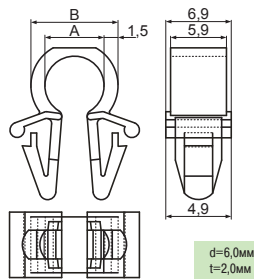
### Фиксаторы проводов с защелками в панель

#### ОСС-5, ОСС-6, ОСС-8, ОСС-10:

фиксаторы жгута проводов с защелкой в панель [Продолжение]



**Материал:** нейлон-66  
**Класс огнестойкости:** 94V-2  
**Цвет:** натуральный



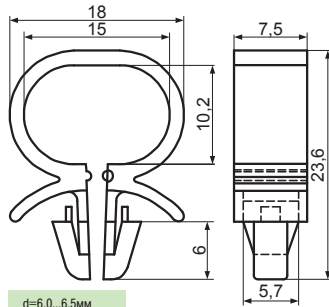
Код товара	Марка	Размеры, мм		Упаковка, шт.
		A	B	
19855	ОСС-6	6,2	9,2	1000
19856	ОСС-8	8,2	11,2	500
19857	ОСС-10	10,2	13,2	

#### ОССВ-15:

фиксатор жгута проводов с защелкой в панель



**Материал:** нейлон-66  
**Класс огнестойкости:** 94V-2  
**Цвет:** натуральный/серый



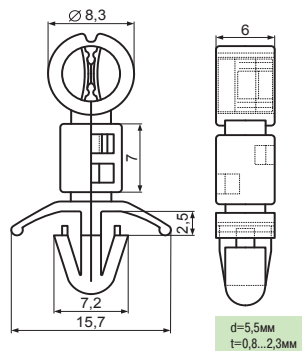
Код товара	Марка	Упаковка, шт.
19853	ОССВ-15	500

#### ОСШ-14:

фиксатор жгута проводов с защелкой в панель



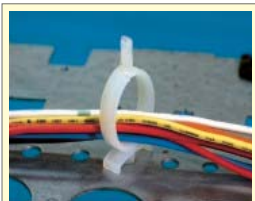
**Материал:** нейлон-66  
**Класс огнестойкости:** 94V-2  
**Цвет:** натуральный



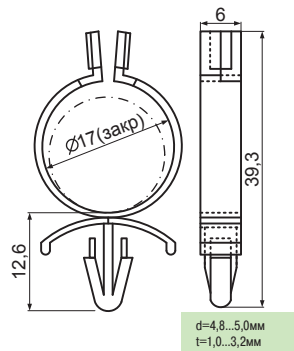
Код товара	Марка	Упаковка, шт.
87417	ОСШ-14	500

#### SLC-17:

фиксатор жгута проводов с защелкой в панель



**Материал:** нейлон-66  
**Класс огнестойкости:** 94V-2  
**Цвет:** натуральный



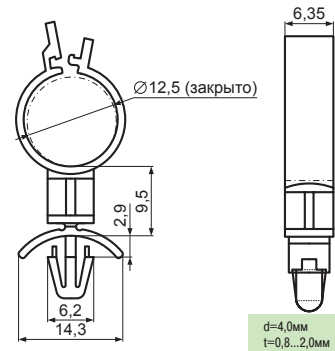
Код товара	Марка	Упаковка, шт.
19897	SLC-17	500

#### SLC-19:

фиксатор жгута проводов с защелкой в панель



**Материал:** нейлон-66  
**Класс огнестойкости:** 94V-2  
**Цвет:** натуральный



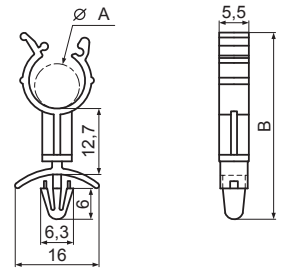
Код товара	Марка	Упаковка, шт.
40928	SLC-19	500

#### SLC-21:

фиксатор жгута проводов с защелкой в панель



**Материал:** нейлон-66  
**Класс огнестойкости:** 94V-2  
**Цвет:** натуральный



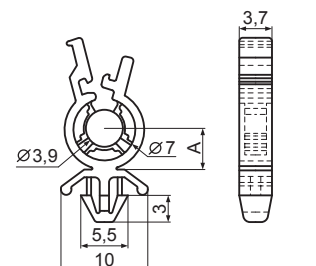
Код товара	Марка	Размеры, мм		Упаковка, шт.
		A	B	
87418	SLC-21	8,6	35,8	500
87419	SLC-22	12,2	39,4	

#### SLCPA серия:

фиксаторы жгута проводов с защелкой в панель



**Материал:** нейлон-66  
**Класс огнестойкости:** 94V-2  
**Цвет:** натуральный



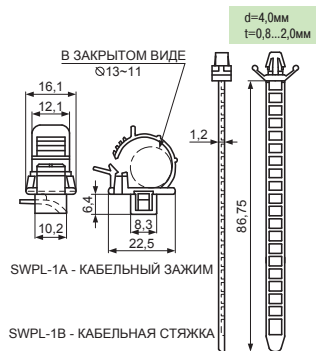
Код товара	Марка	Размер А, мм	Упаковка, шт.
87421	SLCPA-1	4,62	500
87420	SLCPA-2	9,45	

#### SWPL-1:

фиксатор кабеля с защелкой в панель и стяжкой



**Материал:** нейлон-66  
**Класс огнестойкости:** 94V-2/94V-0  
**Цвет:** черный



Код товара	Марка	Упаковка, шт.
40929	SWPL-1	100

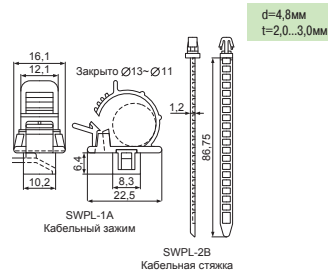
SWPL-1A - КАБЕЛЬНЫЙ ЗАЖИМ

SWPL-1B - КАБЕЛЬНАЯ СТЯЖКА

### Фиксаторы проводов с защелками в панель

#### SWPL-2, SWPL-11:

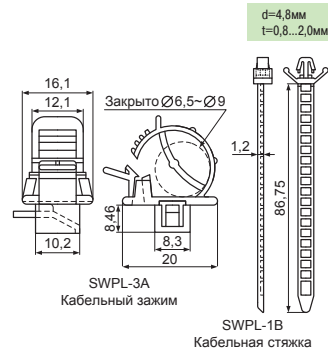
фиксаторы кабеля с защелкой в панель и стяжкой



Код товара	Марка	Размеры, мм	Упаковка, шт.
		А	В
41119	SWPL-2	4,8	2,0-3,0
87422	SWPL-11	4,0	0,6-1,2

#### SWPL-3:

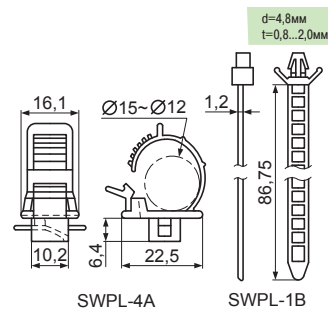
фиксатор кабеля с защелкой в панель и стяжкой



Код товара	Марка	Упаковка, шт.
41120	SWPL-3	100

#### SWPL-4:

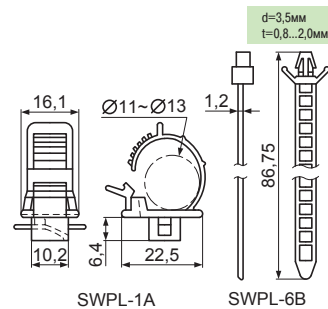
фиксатор кабеля с защелкой в панель и стяжкой



Код товара	Марка	Упаковка, шт.
87423	SWPL-4	100

#### SWPL-6:

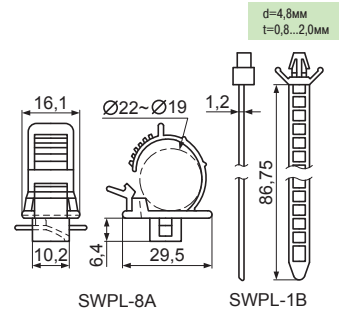
стяжка для фиксатора кабеля с защелкой в панель



Код товара	Марка	Упаковка, шт.
87424	SWPL-6	100

#### SWPL-8:

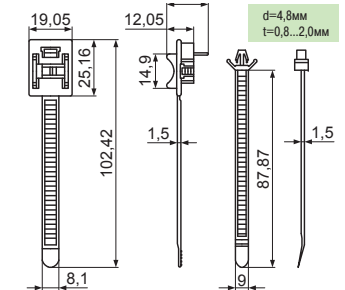
фиксатор жгута проводов с защелкой в панель и стяжкой



Код товара	Марка	Упаковка, шт.
87425	SWPL-8	100

#### SWPL-16:

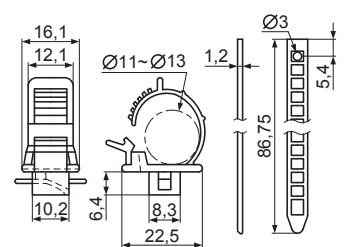
стяжка кабельная с защелкой



Код товара	Марка	Упаковка, шт.
87905	SWPL-16	500

#### SWPL-19H:

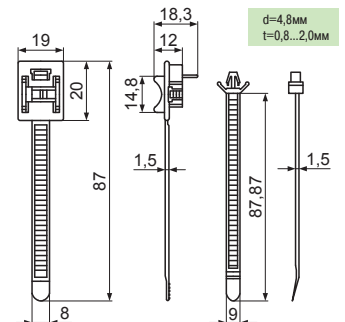
фиксатор жгута проводов с защелкой в панель и стяжкой



Код товара	Марка	Упаковка, шт.
87906	SWPL-19H	100

#### SWPL-21H:

стяжка кабельная с защелкой



Код товара	Марка	Упаковка, шт.
87907	SWPL-21H	500

### Фиксаторы проводов с защёлками в панель

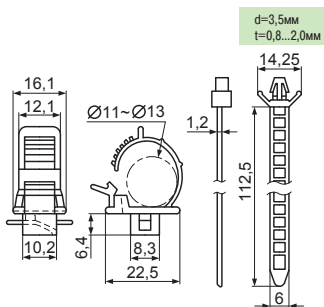
#### SWPL-22:

фиксатор жгута проводов с защёлкой в панель и стяжкой



**Материал:** нейлон-66  
**Класс огнестойкости:** 94V-2/94V-0  
**Цвет:** чёрный

Код товара	Марка	Упаковка, шт.
87427	SWPL-22	100

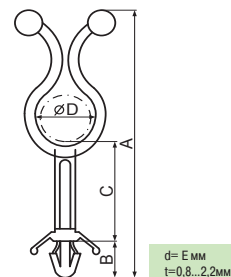


#### ТНС серия:

фиксаторы жгута проводов с защёлкой в панель



**Материал:** нейлон-66  
**Класс огнестойкости:** 94V-2  
**Цвет:** натуральный



Код товара	Марка	Размеры, мм						Упаковка, шт.
		A	B	C	D	E	D(закр.)	
19876	ТНС-1	56,5	7,5	21,0	11,8	4,8	10,4	500
19879	ТНС-1S	26,7	5,5	3,0	8,8	4,0	7,2	1000
19877	ТНС-2	59,8	7,5	34,0	5,6	4,8	5,0	500
19878	ТНС-3	37,7	7,5	4,5	12,0	4,8	10,4	1000
19880	ТНС-4	78,1	7,9	43,5	11,5	4,8	10,1	250

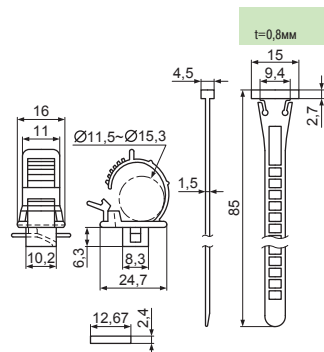
#### SWPL-23H:

фиксатор жгута проводов с защёлкой в панель и стяжкой



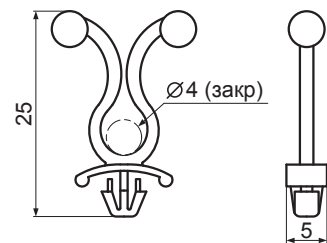
**Материал:** нейлон-66  
**Класс огнестойкости:** 94V-2/94V-0  
**Цвет:** чёрный

Код товара	Марка	Упаковка, шт.
87428	SWPL-23H	100



**Материал:** нейлон-66  
**Класс огнестойкости:** 94V-2  
**Цвет:** натуральный

Код товара	Марка	Упаковка, шт.
87430	ТНС-5	1000

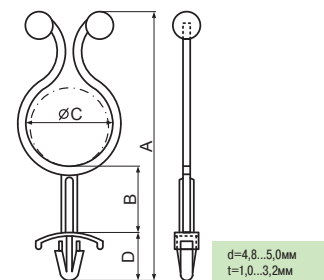


#### ТНА серия:

фиксаторы жгута проводов с защёлкой в панель

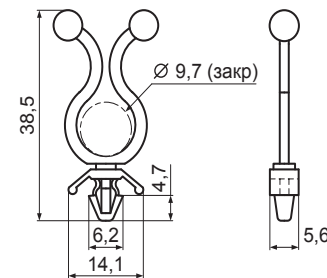


**Материал:** нейлон-66  
**Класс огнестойкости:** 94V-2  
**Цвет:** натуральный



**Материал:** нейлон-66  
**Класс огнестойкости:** 94V-2  
**Цвет:** натуральный

Код товара	Марка	Упаковка, шт.
87431	ТНС-6	1000



Код товара	Марка	Размеры, мм						Упаковка, шт.
		A	B	C	D	C(закр)	Толщина	
19881	ТНА-1	33,8	3,1	7,1	10,6	6,1	0,8-3,0	1000
19882	ТНА-2	51,0	20,0	7,1	10,6	6,1	0,8-3,0	500
19883	ТНА-3	66,0	35,3	7,1	10,6	6,1	0,8-3,0	500
19884	ТНА-4	39,6	2,8	10,8	10,6	9,8	0,8-3,0	1000
19885	ТНА-5	56,8	20,0	10,8	10,6	9,8	0,8-3,0	500
19886	ТНА-6	71,5	35,2	10,8	10,6	9,8	0,8-3,0	500
19887	ТНА-7	42,0	3,0	15,0	10,6	13,8	0,8-3,0	1000
19888	ТНА-8	59,3	20,4	15,0	10,6	13,8	0,8-3,0	500
19889	ТНА-9	74,7	35,8	15,0	10,6	13,8	0,8-3,0	500
19890	ТНА-10	63,5	16,2	20,0	10,6	18,4	0,8-3,0	500
19891	ТНА-11	56,8	3,0	24,3	9,8	22,3	0,8-2,5	500
19892	ТНА-12	53,1	15,3	11,0	10,8	9,7	0,8-3,0	500
19894	ТНА-14	55,3	5,0	20,3	10,6	18,7	0,8-3,0	500
19895	ТНА-15	43,8	10,5	8,0	10,6	6,8	0,8-3,0	500
19896	ТНА-16	34,7	5,6	8,8	10,0	7,0	0,8-2,0	500
87429	ТНА-19	40,9	4,4	11,0	10,2	9,8	0,8-2,5	500

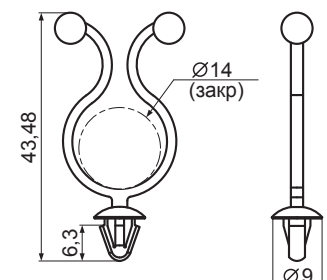
#### ТНСА-1:

фиксатор жгута проводов с защёлкой в панель



**Материал:** нейлон-66  
**Класс огнестойкости:** 94V-2  
**Цвет:** натуральный

Код товара	Марка	Упаковка, шт.
87432	ТНСА-1	1000



### Фиксаторы проводов с защелками в панель

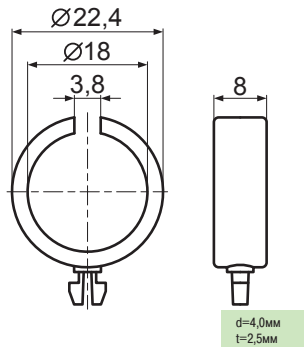
#### THCC-1:

фиксатор жгута проводов с защелкой в панель



**Материал:** нейлон-66  
**Класс огнестойкости:** 94V-2  
**Цвет:** натуральный

Код товара	Марка	Упаковка, шт.
87436	THCC-1	500

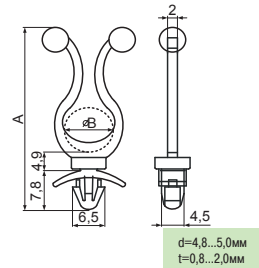


#### THD-1, THD-2:

фиксаторы жгута проводов с защелкой в панель



**Материал:** нейлон-66  
**Класс огнестойкости:** 94V-2  
**Цвет:** натуральный



Код товара	Марка	Размеры, мм			Упаковка, шт.
		A	B	C(загр)	
19870	THD-1	40,2	10,8	9,8	500
19871	THD-2	49,4	18,7	17,1	

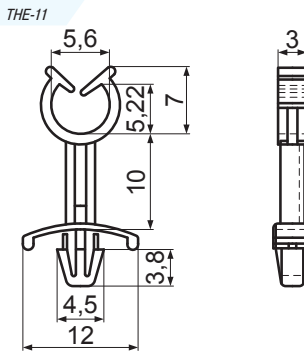
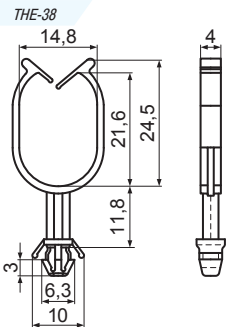
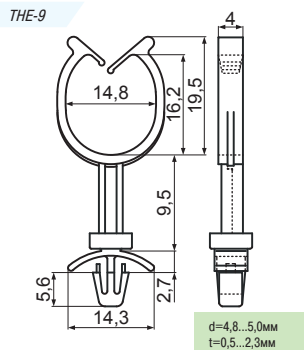
#### THE серия:

фиксаторы жгута проводов с защелкой в панель



**Материал:** нейлон-66  
**Класс огнестойкости:** 94V-2/94V-0  
**Цвет:** натуральный

Код товара	Марка	Упаковка, шт.
19869	THE-9	500
87437	THE-11	
87438	THE-38	



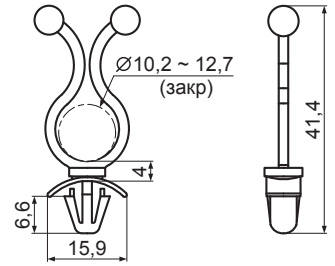
#### THD-3:

фиксатор жгута проводов с защелкой в панель



**Материал:** нейлон-66  
**Класс огнестойкости:** 94V-2  
**Цвет:** натуральный

Код товара	Марка	Упаковка, шт.
87439	THD-3	500



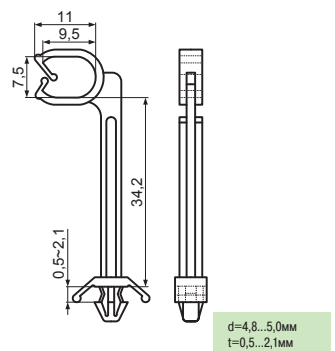
#### THEL-41:

фиксатор жгута проводов с защелкой в панель

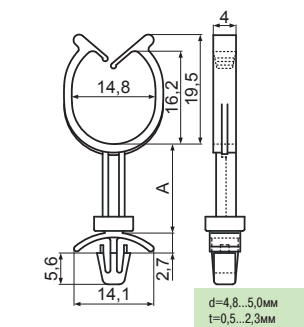


**Материал:** нейлон-66  
**Класс огнестойкости:** 94V-2  
**Цвет:** натуральный

Код товара	Марка	Упаковка, шт.
41121	THEL-41	500



**Материал:** нейлон-66  
**Класс огнестойкости:** 94V-2/94V-0  
**Цвет:** натуральный



Код товара	Марка	Размер А, мм	Упаковка, шт.
19865	THE-12	12,7	500
19866	THE-17	16,8	
19867	THE-25	25,0	
19868	THE-37	36,8	

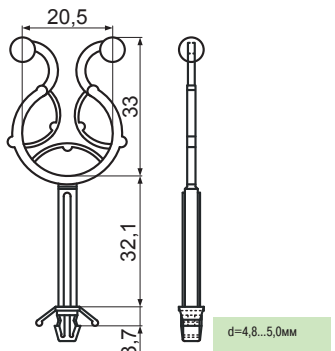
#### THF-1:

фиксатор жгута проводов с защелкой в панель



**Материал:** нейлон-66  
**Класс огнестойкости:** 94V-2/94V-0  
**Цвет:** натуральный

Код товара	Марка	Упаковка, шт.
19872	THF-1	500



### Фиксаторы проводов с защелками в панель

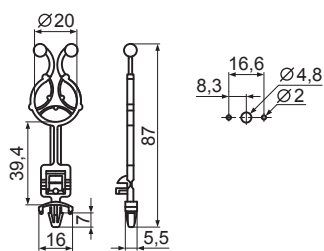
#### ТНФА-1:

фиксатор жгута проводов с защелкой в панель



**Материал:** нейлон-66  
**Класс огнестойкости:** 94V-2/94V-0  
**Цвет:** натуральный

Код товара	Марка	Упаковка, шт.
87443	ТНФА-1	500



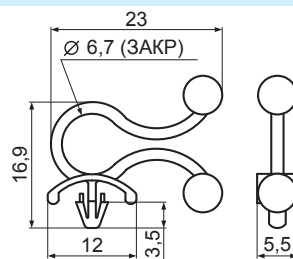
#### ТНН-9:

фиксатор жгута проводов с защелкой в панель



**Материал:** нейлон-66  
**Класс огнестойкости:** 94V-2  
**Цвет:** натуральный

Код товара	Марка	Упаковка, шт.
87446	ТНН-9	500



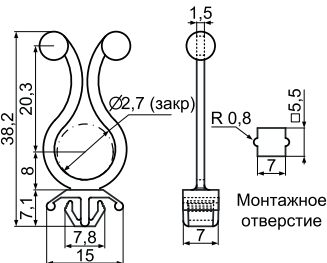
#### ТНГ-12:

фиксатор жгута проводов с защелкой в панель



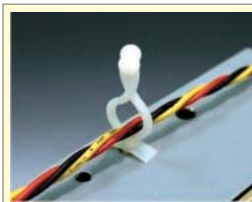
**Материал:** нейлон-66  
**Класс огнестойкости:** 94V-2/94V-0  
**Цвет:** натуральный

Код товара	Марка	Упаковка, шт.
19873	ТНГ-12	500



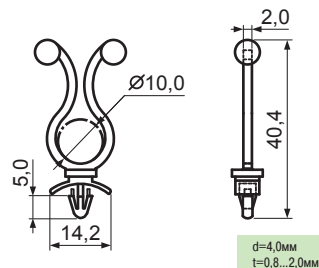
#### ТНН-4:

фиксатор жгута проводов с защелкой в панель



**Материал:** нейлон-66  
**Класс огнестойкости:** 94V-2  
**Цвет:** натуральный

Код товара	Марка	Упаковка, шт.
41071	ТНН-4	500



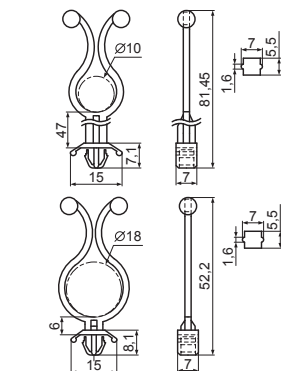
#### ТНГ-13, ТНГ-14:

фиксаторы жгута проводов с защелкой в панель



**Материал:** нейлон-66  
**Класс огнестойкости:** 94V-2  
**Цвет:** натуральный

Код товара	Марка	Толщина, мм	Упаковка, шт.
87444	ТНГ-13	0,8-1,6	500
87445	ТНГ-14	1,0-2,0	



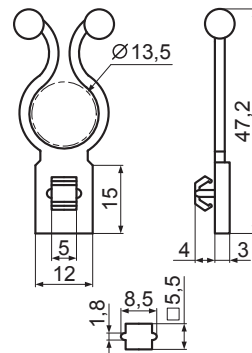
#### ТНЖА-1:

фиксатор жгута проводов с защелкой в панель



**Материал:** нейлон-66  
**Класс огнестойкости:** 94V-2  
**Цвет:** натуральный

Код товара	Марка	Упаковка, шт.
87908	ТНЖА-1	500



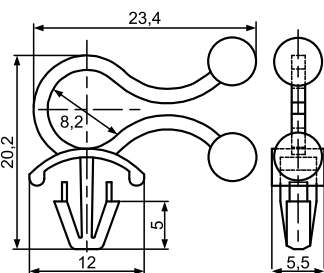
#### ТНН-8:

фиксатор жгута проводов с защелкой в панель



**Материал:** нейлон-66  
**Класс огнестойкости:** 94V-2  
**Цвет:** натуральный

Код товара	Марка	Упаковка, шт.
19898	ТНН-8	500



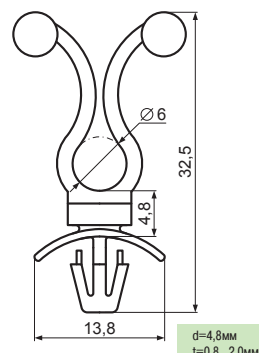
#### ТНЛ-4.8:

фиксатор жгута проводов с защелкой в панель



**Материал:** нейлон-66  
**Класс огнестойкости:** 94V-2  
**Цвет:** натуральный

Код товара	Марка	Упаковка, шт.
41078	ТНЛ-4.8	1000





### Фиксаторы проводов с защелками в панель

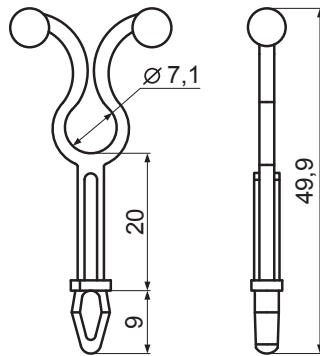
#### THN-1:

фиксатор жгута проводов с защелкой в панель



Материал: нейлон-66  
Класс огнестойкости: 94V-2  
Цвет: натуральный

Код товара	Марка	Упаковка, шт.
87909	THN-1	500



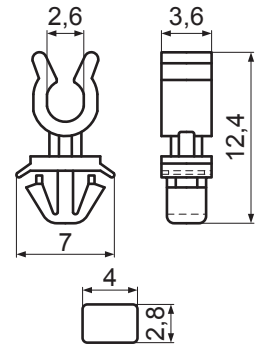
#### THV-5:

фиксатор жгута проводов с защелкой в панель



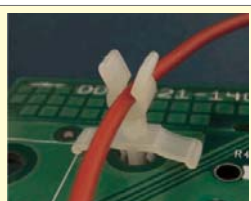
Материал: нейлон-66  
Класс огнестойкости: 94V-2  
Цвет: натуральный

Код товара	Марка	Упаковка, шт.
87913	THV-5	500



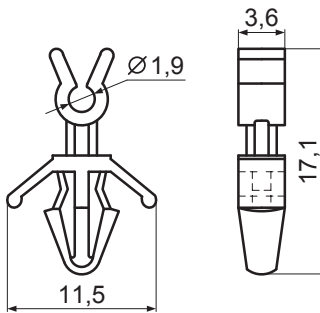
#### THV-1:

фиксатор провода с защелкой в панель



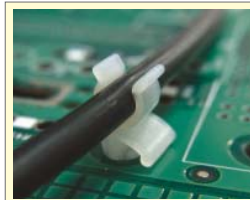
Материал: нейлон-66  
Класс огнестойкости: 94V-2  
Цвет: натуральный

Код товара	Марка	Упаковка, шт.
87910	THV-1	500



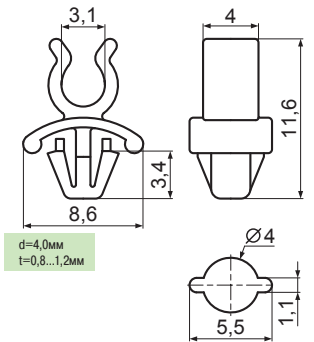
#### THV-6:

фиксатор кабеля с защелкой в панель



Материал: нейлон-66  
Класс огнестойкости: 94V-2  
Цвет: натуральный

Код товара	Марка	Упаковка, шт.
87914	THV-6	500



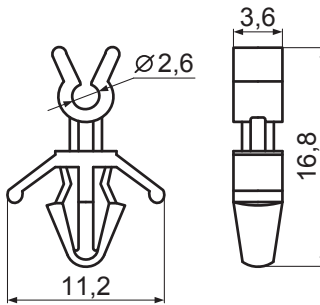
#### THV-3:

фиксатор провода с защелкой в панель



Материал: нейлон-66  
Класс огнестойкости: 94V-2  
Цвет: натуральный

Код товара	Марка	Упаковка, шт.
87911	THV-3	500



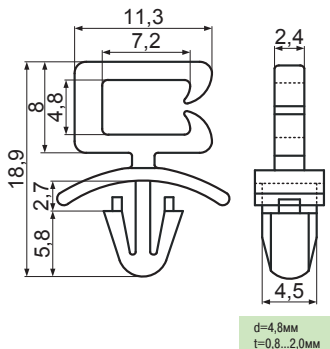
#### WAS-1:

фиксатор кабеля с защелкой в панель



Материал: нейлон-66  
Класс огнестойкости: 94V-2  
Цвет: натуральный

Код товара	Марка	Упаковка, шт.
19858	WAS-1	1000



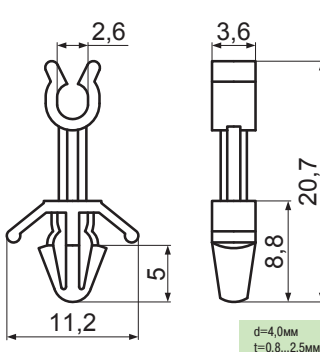
#### THV-4:

фиксатор провода с защелкой в панель



Материал: нейлон-66  
Класс огнестойкости: 94V-2  
Цвет: натуральный

Код товара	Марка	Упаковка, шт.
87912	THV-4	500



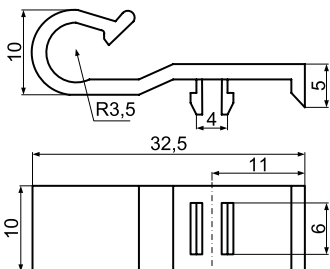
#### WCL-2:

фиксатор кабеля диаметром 7 мм с защелкой в панель



Материал: нейлон-66  
Класс огнестойкости: 94V-2  
Цвет: натуральный

Код товара	Марка	Упаковка, шт.
40987	WCL-2	500



### Фиксаторы проводов с защелками в панель

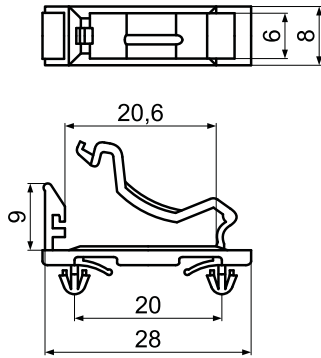
#### WDT-20:

зажим плоского шлейфа с защелками в панель



Материал: нейлон-66  
Класс огнестойкости: 94V-2  
Цвет: натуральный/черный

Код товара	Марка	Упаковка, шт.
87915	WDT-20	500

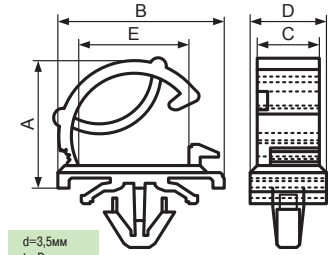


#### WLO серия:

зажимы плоского шлейфа с защелкой в панель



Материал: нейлон-66  
Класс огнестойкости: 94V-2  
Цвет: натуральный



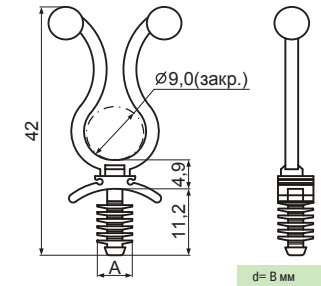
Код товара	Марка	Размеры, мм				Упаковка, шт.
		A	B	C	D	
19844	WLO-1	8,2	13,5	6,2	0,8-2,0	1000
41122	WLO-1-2.5	8,6	13,5	6,2	0,8-2,5	
19845	WLO-2	12,0	16,2	10,3	0,8-2,0	
41123	WLO-2-2.5	12,0	16,2	10,3	0,8-2,5	

#### WKL серия:

зажимы кабеля диаметром 9 мм с защелкой в панель



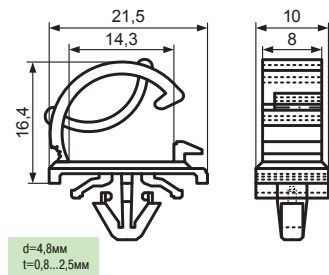
Материал: нейлон-66  
Класс огнестойкости: 94V-2  
Цвет: натуральный



Код товара	Марка	Размеры, мм		Упаковка, шт.
		A	B	
19874	WKL-10	5,5	5,0	500
19875	WKL-10A	5,0	4,5	



Материал: нейлон-66  
Класс огнестойкости: 94V-2  
Цвет: натуральный



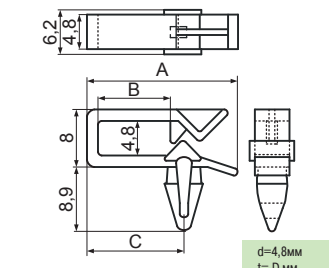
Код товара	Марка	Упаковка, шт.
19846	WLO-3	500

#### WPEG серия:

зажимы проводов с защелкой в панель



Материал: нейлон-66  
Класс огнестойкости: 94V-2  
Цвет: натуральный/серый



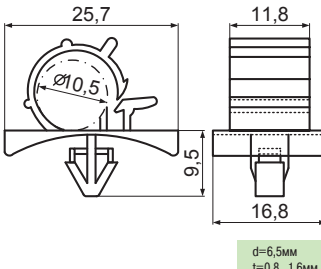
Код товара	Марка	Размеры, мм				Упаковка, шт.
		A	B	C	D	
19900	WPEG-1	20,9	10,0	13,4	2,0	1000
41011	WPEG-2	24,2	13,2	16,8	2,0	
87919	WPEG-3	17,5	6,6	10,8	1,6	

#### WL серия:

зажимы проводов с защелкой в панель



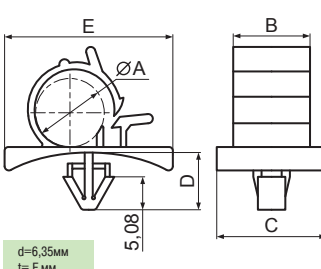
Материал: нейлон-66  
Класс огнестойкости: 94V-2  
Цвет: натуральный



Код товара	Марка	Упаковка, шт.
20962	WL-1	500



Материал: нейлон-66  
Класс огнестойкости: 94V-2  
Цвет: натуральный/серый



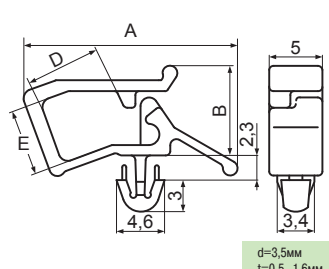
Код товара	Марка	Размеры, мм						Упаковка, шт.
		A	B	C	D	E	F	
87916	WL-2	19,05	17,00	22,35	7,62	35,05	0,50-2,00	500
87917	WL-3	6,35	14,73	10,41	9,40	25,40	2,30-3,80	
87918	WL-4	9,52	16,51	12,70	9,40	25,40	2,30-3,80	

#### WPEM серия:

зажимы проводов с защелкой в панель



Материал: нейлон-66  
Класс огнестойкости: 94V-2  
Цвет: натуральный

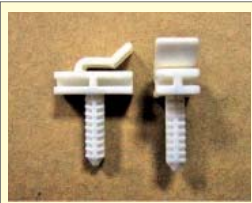


Код товара	Марка	Размеры, мм				Упаковка, шт.
		A	B	C	D	
19901	WPEM-1	20,3	8,5	6,2	7,2	1000
19902	WPEM-1S	15,2	6,4	4,3	5,3	
41124	WPEM-2	13,5	5,0	2,6	4,1	

### Фиксаторы проводов с защелками в панель

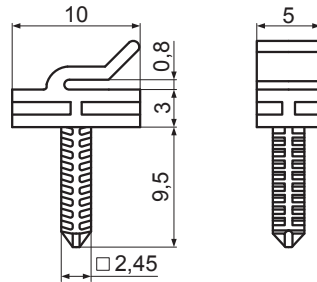
#### WSBC-1:

зажим проводов с защелкой в панель



**Материал:** нейлон-66  
**Класс огнестойкости:** 94V-2/94V-0  
**Цвет:** натуральный

Код товара	Марка	Упаковка, шт.
106771	WSBC-1	1000



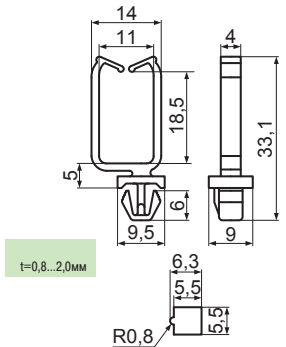
#### WSSA-1:

зажим проводов с защелкой в панель



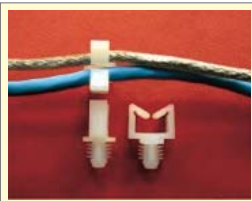
**Материал:** нейлон-66  
**Класс огнестойкости:** 94V-2/94V-0  
**Цвет:** натуральный/черный

Код товара	Марка	Упаковка, шт.
87921	WSSA-1	500

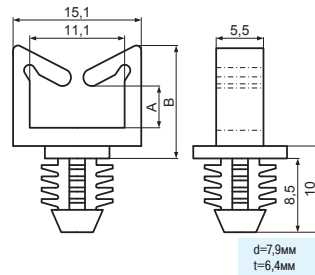


#### WSBH серия:

зажимы проводов с защелкой в панель



**Материал:** нейлон-66  
**Класс огнестойкости:** 94V-2  
**Цвет:** натуральный



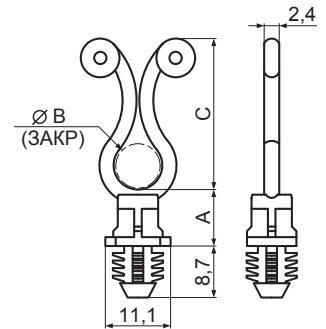
Код товара	Марка	Размеры, мм		Упаковка, шт.
		A	B	
41125	WSBH-7	4,9	13,0	1000
41126	WSBH-29	27,2	35,0	

#### WTL серия:

зажимы кабеля на защелке [Начало]



**Материал:** нейлон-66  
**Класс огнестойкости:** 94V-2  
**Цвет:** натуральный



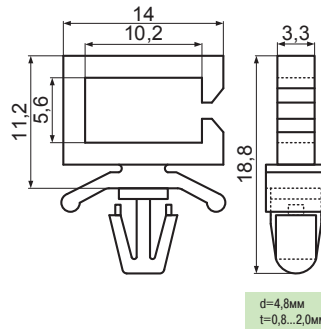
#### WSS-2:

зажим проводов с защелкой в панель



**Материал:** нейлон-66  
**Класс огнестойкости:** 94V-2  
**Цвет:** натуральный

Код товара	Марка	Упаковка, шт.
16325	WSS-2	1000



Код товара	Марка	Размеры, мм			Упаковка, шт.
		A	B	C	
87922	WTL-764	6,4	7,6-10,2	25,4	500
87923	WTL-795	9,5	7,6-10,2	25,4	
87924	WTL-1064	6,4	10,2-12,7	28,6	
87925	WTL-1095	9,5	10,2-12,7	28,6	
87926	WTL-1764	6,4	17,8-20,3	38,1	
87927	WTL-1795	9,5	17,8-20,3	38,1	
87928	WTL-7127	12,7	7,6-10,2	25,4	
87929	WTL-7159	15,9	7,6-10,2	25,4	
87930	WTL-10127	12,7	10,2-12,7	28,6	
87931	WTL-10159	15,9	10,2-12,7	28,6	
87932	WTL-17127	12,7	17,8-20,3	38,1	
87933	WTL-17159	15,9	17,8-20,3	38,1	

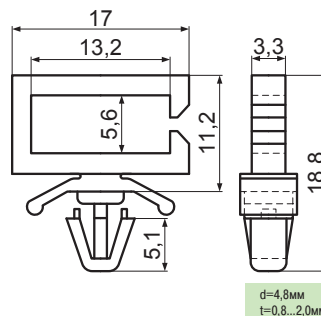
#### WSS-2L:

зажим проводов с защелкой в панель

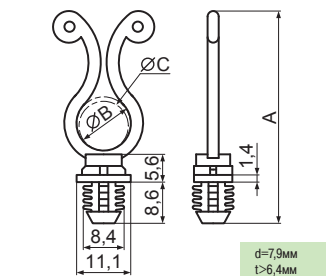


**Материал:** нейлон-66  
**Класс огнестойкости:** 94V-2  
**Цвет:** натуральный

Код товара	Марка	Упаковка, шт.
87920	WSS-2L	1000



**Материал:** нейлон-66  
**Класс огнестойкости:** 94V-2  
**Цвет:** натуральный



Код товара	Марка	Размеры, мм			Упаковка, шт.
		A	B	C	
16328	WTL-11	43,7	11,0	10,0	500
16329	WTL-19	52,6	19,0	18,0	

### Фиксаторы проводов с защелками в панель

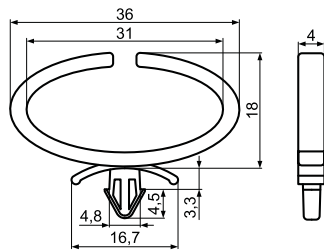
#### WUCD серия:

зажимы проводов с защелкой в панель [Начало]



**Материал:** нейлон-66  
**Класс огнестойкости:** 94V-2  
**Цвет:** натуральный/черный

Код товара	Марка	Упаковка, шт.
41128	WUCD-36	1000



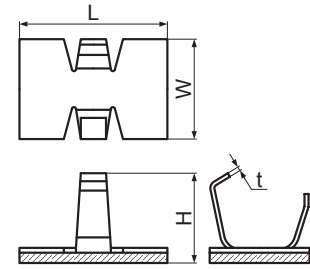
1

#### ALACO серия:

зажимы проводов на самоклеящейся площадке



**Материал:** алюминий(1)  
**Класс огнестойкости:** 94V-2  
**Цвет:** натуральный



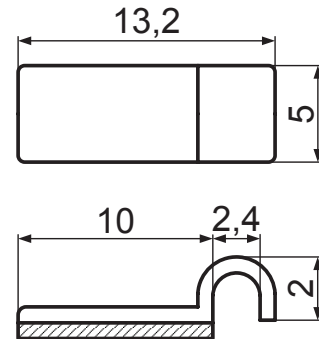
Код товара	Марка	Размеры, мм				Упаковка, шт.
		L	W	H	t	
72500	ALACO-01	16,00	10,60	9,40	0,45	250
73038	ALACO-02	19,00	16,00	14,90	0,70	

#### CDK-2:

зажим кабеля на самоклеящейся площадке



**Материал:** нейлон-66  
**Класс огнестойкости:** 94V-2  
**Цвет:** натуральный

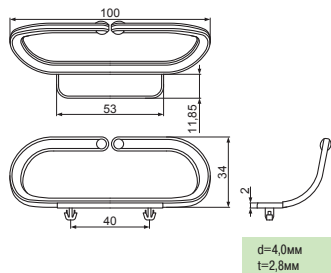


Код товара	Марка	Упаковка, шт.
87934	CDK-2	1000



**Материал:** полипропилен  
**Класс огнестойкости:** 94HB  
**Цвет:** натуральный

Код товара	Марка	Упаковка, шт.
41127	WUCD-100	1000

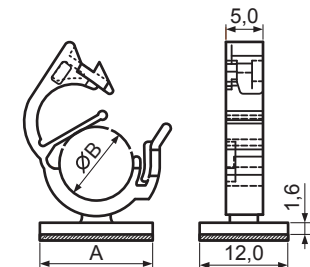


#### СНО серия:

зажимы кабеля на самоклеящейся площадке



**Материал:** нейлон-66  
**Класс огнестойкости:** 94V-2  
**Цвет:** натуральный



Код товара	Марка	Размеры, мм		Упаковка, шт.
		A	B	
87935	СНО-7,6	15,0	7,6	500
87936	СНО-10	19,0	10,0	
87937	СНО-12	20,0	12,0	

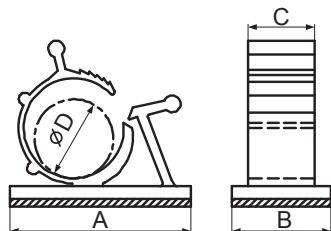
### Зажимы кабеля на самоклеящейся площадке

#### AWC серия:

зажимы проводов регулируемые на самоклеящейся площадке



**Материал:** нейлон-66  
**Класс огнестойкости:** 94V-2  
**Цвет:** натуральный/черный



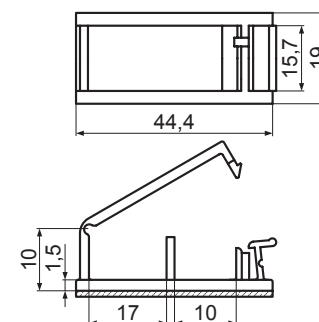
Код товара	Марка	Размеры, мм				Упаковка, шт.
		A	B	C	D	
18315	AWC-1	24,8	18,8	10,2	7,9-10,3	250
16343	AWC-2	25,4	15,0	10,0	11,0-13,3	
16344	AWC-2A	30,2	15,0	10,0	11,9-14,3	
16345	AWC-3	34,4	18,8	12,7	14,7-19,1	100
16346	AWC-4	36,0	19,0	12,7	18,0-22,0	
16347	AWC-5	39,8	19,8	13,0	22,0-26,5	

#### FCUB-1:

зажим кабеля на самоклеящейся площадке



**Материал:** нейлон-66  
**Класс огнестойкости:** 94V-2  
**Цвет:** натуральный/черный

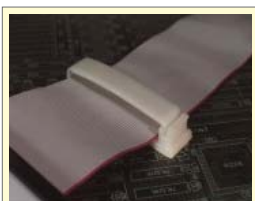


Код товара	Марка	Упаковка, шт.
87938	FCUB-1	200

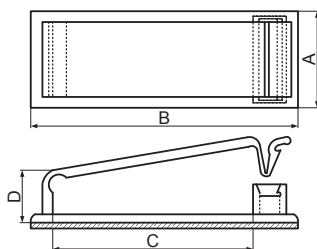
### Зажимы кабеля на самоклеящейся площадке

#### FCA серия:

зажимы для плоского шлейфа на самоклеящейся площадке



Материал: нейлон-66  
Класс огнестойкости: 94V-2  
Цвет: натуральный



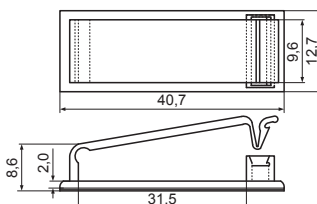
Код товара	Марка	Размеры, мм				Упаковка, шт.
		A	B	C	D	
13056	FCA-1	19,7	77,6	64,0	12,8	50
13057	FCA-2	19,0	53,5	40,0	11,2	100
14737	FCA-3	19,0	45,8	32,0	11,2	200
35727	FCA-5	19,8	45,4	31,8	18,0	
51298	FCA-6	19,3	53,5	39,7	14,8	200
51299	FCA-7	19,3	53,5	39,7	14,5	
106441	FCA-8	19,2	53,5	39,7	12,3	

#### FCU серия:

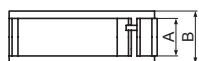
зажимы для плоского шлейфа на самоклеящейся площадке



Материал: нейлон-66  
Класс огнестойкости: 94V-2  
Цвет: натуральный



Код товара	Марка	Упаковка, шт.
51300	FCU-1	200



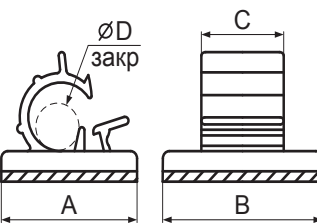
Код товара	Марка	Размеры, мм			Упаковка, шт.
		A	B	C	
106442	FCU-2	9,6	12,7	13,2	200
106443	FCU-3	12,0	15,0	15,9	200

#### FWAS серия:

зажимы кабеля на самоклеящейся площадке



Материал: нейлон-66  
Класс огнестойкости: 94V-2  
Цвет: натуральный/черный



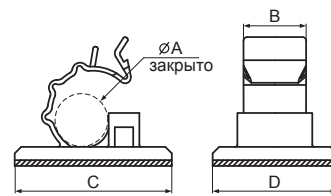
Код товара	Марка	Размеры, мм				Упаковка, шт.
		A	B	C	D	
106444	FWAS-1	16,00	18,80	9,70	5,00	500
106445	FWAS-2	25,30	25,40	16,10	11,00	250
106446	FWAS-3	37,00	29,30	16,90	19,60	100
106447	FWAS-4	57,10	50,50	31,70	26,80	50
106448	FWAS-5	22,10	25,40	16,00	6,35	250
106449	FWAS-6	30,73	25,40	16,26	12,70	100

#### FWC серия:

зажимы кабеля с защелкой на самоклеящейся площадке



Материал: нейлон-66  
Класс огнестойкости: 94V-2  
Цвет: серый



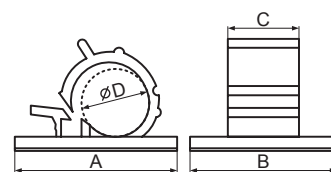
Код товара	Марка	Размеры, мм				Упаковка, шт.
		A	B	C	D	
106450	FWC-6	6,2	8,6	17,5	20,5	200
106451	FWC-7	7,0	9,8	25,5	17,5	
106452	FWC-10	10,3	12,0	30,3	23,9	
106453	FWC-10S	10,0	12,0	30,0	21,0	
106454	FWC-15	14,5	14,0	29,9	23,9	
106455	FWC-19	18,5	15,9	35,7	25,2	

#### FWS серия:

зажимы кабеля на самоклеящейся площадке



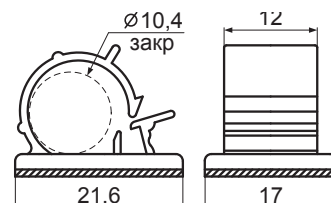
Материал: нейлон-66  
Класс огнестойкости: 94V-2  
Цвет: натуральный



Код товара	Марка	Размеры, мм				Упаковка, шт.
		A	B	C	D	
14799	FWS-1	21,0	19,0	9,2	8,2	500
19815	FWS-2	25,0	20,0	12,0	9,0	250
14800	FWS-3	25,0	19,7	12,1	10,6	
19816	FWS-4	29,0	20,0	14,0	12,6	
106456	FWS-7	29,6	19,5	14,8	19,4	



Материал: нейлон-66  
Класс огнестойкости: 94V-2  
Цвет: натуральный



Код товара	Марка	Упаковка, шт.
106457	FWS-8	250

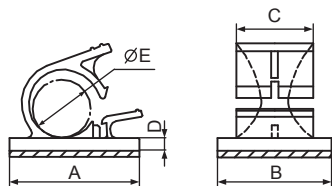
### Зажимы кабеля на самоклеящейся площадке

#### FWU серия:

зажимы проводов на самоклеящейся площадке



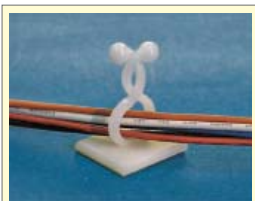
**Материал:** нейлон-66  
**Класс огнестойкости:** 94V-2  
**Цвет:** натуральный



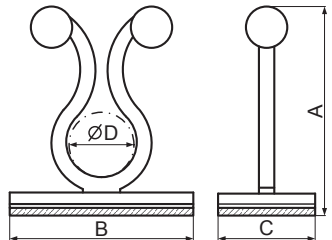
Код товара	Марка	Размеры, мм					Упаковка, шт.
		A	B	C	D	E	
19817	FWU-1	13,0	10,0	6,8	2,0	4,0	1000
17742	FWU-2	15,0	13,0	9,0	2,0	6,0	
14801	FWU-3	21,6	19,0	12,8	2,2	9,0	
17741	FWU-4	25,0	20,0	13,2	2,2	11,0	
19818	FWU-5	32,0	25,4	16,0	2,1	13,4	
19819	FWU-6	35,8	24,8	16,8	2,7	18,0	
106458	FWU-7	56,1	50,0	20,1	2,7	25,4	
106459	FWU-8	56,1	50,0	20,1	2,7	30,0	

#### KL серия:

зажимы проводов на самоклеящейся площадке [Начало]



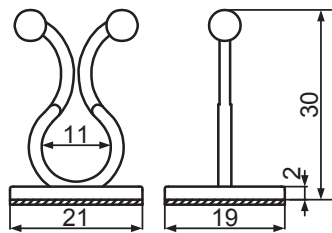
**Материал:** нейлон-66  
**Класс огнестойкости:** 94V-2  
**Цвет:** натуральный



Код товара	Марка	Размеры, мм					Упаковка, шт.
		A	B	C	D	D(закр)	
14848	KL-1	31,9	20,0	20,0	15,0	13,8	250
14849	KL-2	26,2	20,0	14,0	9,2	8,5	
14850	KL-2L	27,9	25,0	13,0	9,4	8,2	500
14851	KL-3	28,2	21,0	19,0	11,1	10,0	
106460	KL-4	27,3	18,5	21,0	11,0	10,0	100
14852	KL-5	56,2	38,0	20,0	36,0	34,0	
40920	KL-6	27,6	10,0	19,8	6,6	5,8	500
14853	KL-7	21,9	20,0	13,0	8,5	7,2	
14854	KL-16	37,0	25,0	13,0	18,0	17,0	250
14855	KL-19	39,0	25,0	13,0	21,0	20,0	
14856	KL-22	41,0	28,0	15,0	24,0	23,0	
106461	KL-23	34,7	25,0	20,0	14,8	13,2	



**Материал:** нейлон-66  
**Класс огнестойкости:** 94V-2  
**Цвет:** натуральный



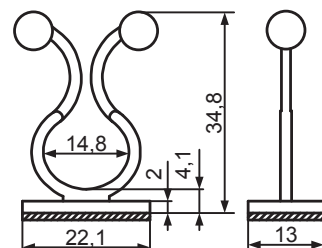
Код товара	Марка	Упаковка, шт.
19904	KL-11	500

#### KL серия:

зажимы проводов на самоклеящейся площадке [Продолжение]



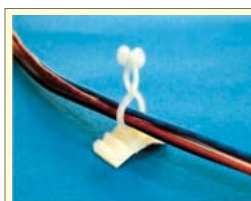
**Материал:** нейлон-66  
**Класс огнестойкости:** 94V-2  
**Цвет:** натуральный



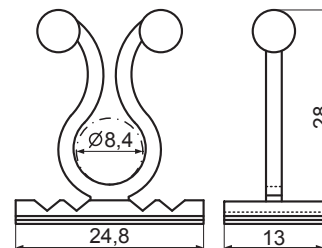
Код товара	Марка	Упаковка, шт.
19905	KL-14	250

#### KLB-1:

зажим проводов на самоклеящейся площадке 24,8x13,0 мм



**Материал:** нейлон-66  
**Класс огнестойкости:** 94V-2  
**Цвет:** натуральный



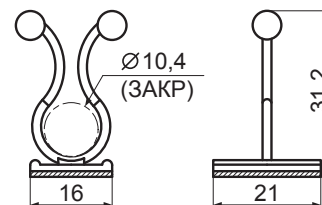
Код товара	Марка	Упаковка, шт.
14857	KLB-1	500

#### KLC-1:

зажим проводов на самоклеящейся площадке 21,0x16,0 мм



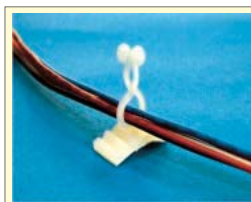
**Материал:** нейлон-66  
**Класс огнестойкости:** 94V-2  
**Цвет:** натуральный



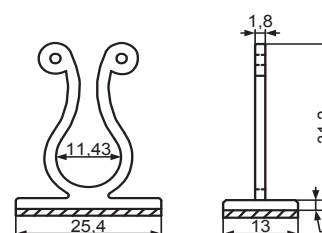
Код товара	Марка	Упаковка, шт.
	KLC-1	250

#### KLF-11:

зажим проводов на самоклеящейся площадке 25,4x13,0 мм



**Материал:** нейлон-66  
**Класс огнестойкости:** 94V-2  
**Цвет:** натуральный

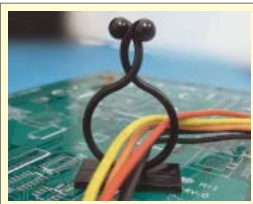


Код товара	Марка	Упаковка, шт.
19903	KLF-11	500

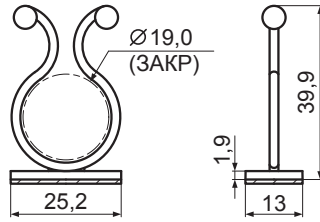
### Зажимы кабеля на самоклеящейся площадке

#### KLR-1:

зажим проводов на самоклеящейся площадке 25,2x13,0 мм



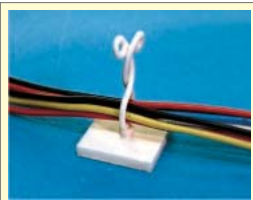
**Материал:** нейлон-66  
**Класс огнестойкости:** 94V-2  
**Цвет:** натуральный/черный



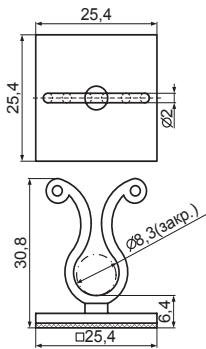
Код товара	Марка	Упаковка, шт.
106463	KLR-1	500

#### KLS-1:

зажим проводов на самоклеящейся площадке 25,4x25,4 мм



**Материал:** нейлон-66  
**Класс огнестойкости:** 94V-2  
**Цвет:** натуральный



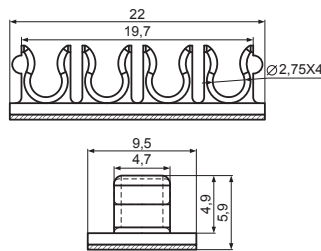
Код товара	Марка	Упаковка, шт.
14858	KLS-1	250

#### MUA-1:

разделитель проводов на самоклеящейся площадке 22,0x9,5 мм



**Материал:** нейлон-66  
**Класс огнестойкости:** 94V-2/94V-0  
**Цвет:** натуральный



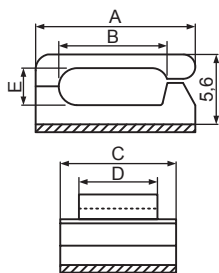
Код товара	Марка	Упаковка, шт.
41112	MUA-1	250

#### MWS-2, MWS-3:

зажимы проводов на самоклеящейся площадке



**Материал:** нейлон-66  
**Класс огнестойкости:** 94V-2  
**Цвет:** натуральный



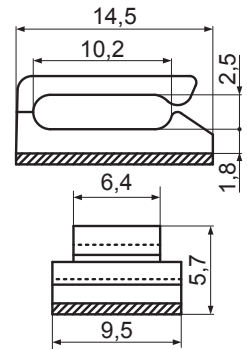
Код товара	Марка	Размеры, мм					Упаковка, шт.
		A	B	C	D	E	
15710	MWS-2	13,0	8,5	9,2	6,3	3,0	1000
15712	MWS-3	16,0	11,5	13,0	9,0	2,9	

#### MWS-2D:

зажим проводов на самоклеящейся площадке 14,5x9,5 мм



**Материал:** нейлон-66  
**Класс огнестойкости:** 94V-2  
**Цвет:** натуральный/черный



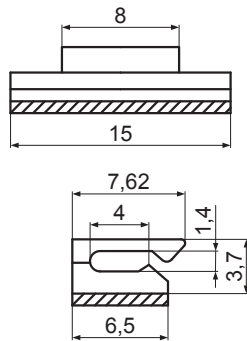
Код товара	Марка	Упаковка, шт.
15711	MWS-2D	1000

#### MWS-22:

зажим проводов на самоклеящейся площадке 15,0x6,5 мм



**Материал:** нейлон-66  
**Класс огнестойкости:** 94V-2  
**Цвет:** натуральный/черный



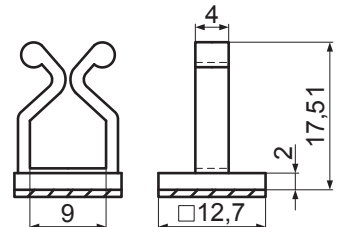
Код товара	Марка	Упаковка, шт.
106464	MWS-22	1000

#### MWS-26:

зажим проводов на самоклеящейся площадке 12,7x12,7 мм



**Материал:** нейлон-66  
**Класс огнестойкости:** 94V-2  
**Цвет:** натуральный



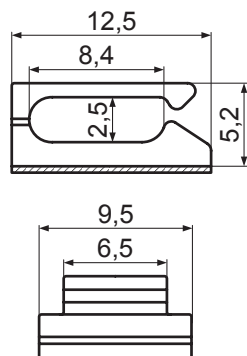
Код товара	Марка	Упаковка, шт.
106465	MWS-26	1000

#### MWS-27:

зажим проводов на самоклеящейся площадке 12,7x9,5 мм



**Материал:** нейлон-66  
**Класс огнестойкости:** 94V-2  
**Цвет:** натуральный



Код товара	Марка	Упаковка, шт.
106466	MWS-27	1000

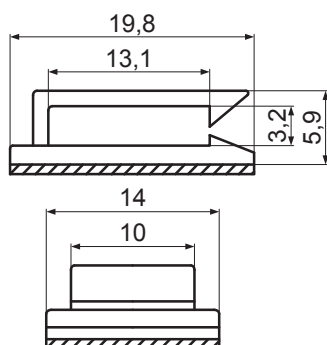
### Зажимы кабеля на самоклеящейся площадке

#### MWS-30:

зажим проводов на самоклеящейся площадке 19,8x14,0 мм



Материал: нейлон-66  
Класс огнестойкости: 94V-2  
Цвет: натуральный



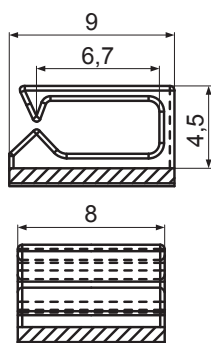
Код товара	Марка	Упаковка, шт.
106467	MWS-30	1000

#### MWS-32:

зажим проводов на самоклеящейся площадке 9,0x8,0 мм



Материал: нейлон-66  
Класс огнестойкости: 94V-2  
Цвет: натуральный/черный



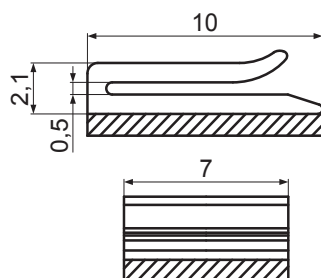
Код товара	Марка	Упаковка, шт.
106468	MWS-32	1000

#### MWS-33:

зажим плоского шлейфа на самоклеящейся площадке 10,0x7,0 мм



Материал: нейлон-66  
Класс огнестойкости: 94V-2  
Цвет: натуральный



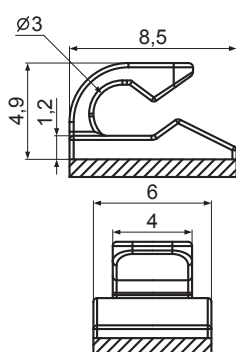
Код товара	Марка	Упаковка, шт.
103469	MWS-33	1000

#### MWS-37:

зажим проводов на самоклеящейся площадке 8,5x6,0 мм



Материал: нейлон-66  
Класс огнестойкости: 94V-2  
Цвет: натуральный



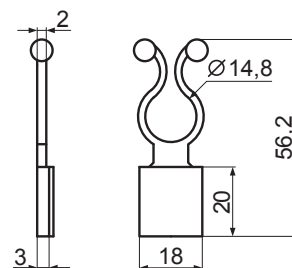
Код товара	Марка	Упаковка, шт.
106470	MWS-37	1000

#### THM-1:

зажим проводов на самоклеящейся площадке 18,0x18,0 мм



Материал: нейлон-66  
Класс огнестойкости: 94V-2  
Цвет: натуральный



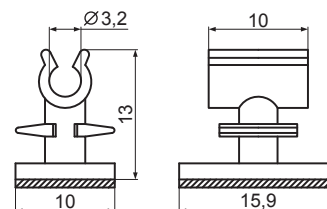
Код товара	Марка	Упаковка, шт.
106471	THM-1	1000

#### THVA-1:

зажим кабеля на самоклеящейся площадке 15,9x10,0 мм



Материал: нейлон-66  
Класс огнестойкости: 94V-2  
Цвет: натуральный



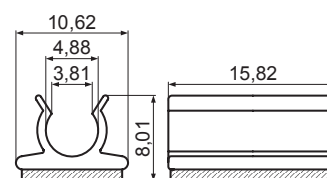
Код товара	Марка	Упаковка, шт.
106472	THVA-1	500

#### THVC-1:

зажим кабеля на самоклеящейся площадке 15,82x10,62 мм



Материал: нейлон-66  
Класс огнестойкости: 94HB  
Цвет: натуральный/черный



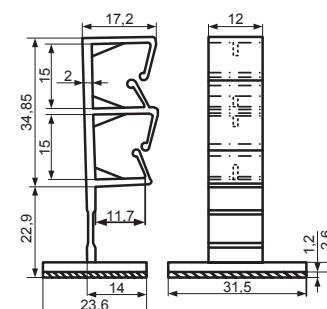
Код товара	Марка	Упаковка, шт.
106473	THVC-1	500

#### W2LK-1:

зажим проводов на самоклеящейся площадке 31,5x23,6 мм



Материал: нейлон-66  
Класс огнестойкости: 94V-2  
Цвет: натуральный



Код товара	Марка	Упаковка, шт.
40977	W2LK-1	50



### Зажимы кабеля на самоклеящейся площадке

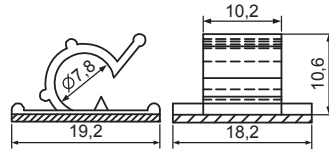
#### WC-1:

зажим проводов на самоклеящейся площадке 19,2x18,2 мм



**Материал:** нейлон-66  
**Класс огнестойкости:** 94V-2  
**Цвет:** натуральный

Код товара	Марка	Упаковка, шт.
19821	WC-1	500

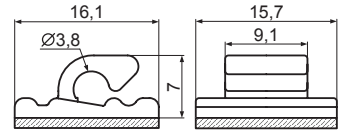


#### WC-10:

зажим проводов на самоклеящейся площадке 16,1x15,7 мм



**Материал:** нейлон-66  
**Класс огнестойкости:** 94V-2  
**Цвет:** натуральный



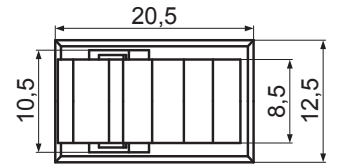
Код товара	Марка	Упаковка, шт.
106475	WC-10	1000

#### WCA-1:

зажим проводов на самоклеящейся площадке 20,5x12,5 мм



**Материал:** нейлон-66  
**Класс огнестойкости:** 94V-2  
**Цвет:** черный



Код товара	Марка	Упаковка, шт.
106476	WCA-1	1000



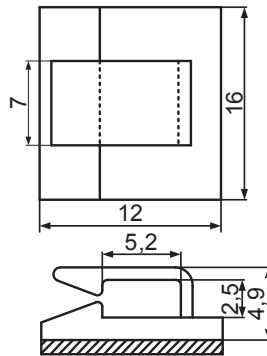
#### WC-4:

зажим проводов на самоклеящейся площадке 12,0x16,0 мм



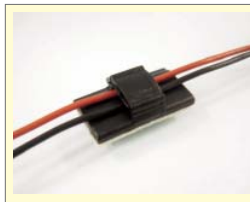
**Материал:** нейлон-66  
**Класс огнестойкости:** 94V-2  
**Цвет:** натуральный

Код товара	Марка	Упаковка, шт.
19826	WC-4	1000

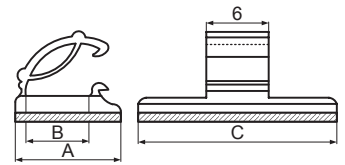


#### WCC серия:

зажимы проводов на самоклеящейся площадке [Начало]



**Материал:** нейлон-66  
**Класс огнестойкости:** 94V-2  
**Цвет:** натуральный/черный



Код товара	Марка	Размеры, мм			Упаковка, шт.
		A	B	C	
16307	WCC-1	10,0	6,3	19,0	1000
106477	WCC-1S	10,0	6,3	11,0	
23400	WCC-2	14,0	10,5	19,0	500
106478	WCC-8	10,0	6,0	19,5	1000

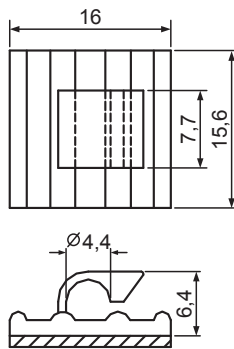
#### WC-5:

зажим проводов на самоклеящейся площадке 16,0x15,6 мм



**Материал:** нейлон-66  
**Класс огнестойкости:** 94V-2  
**Цвет:** натуральный

Код товара	Марка	Упаковка, шт.
40895	WC-5	1000



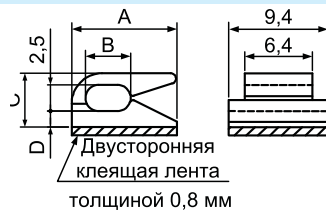
#### WC-6, WC-7:

зажимы проводов на самоклеящейся площадке

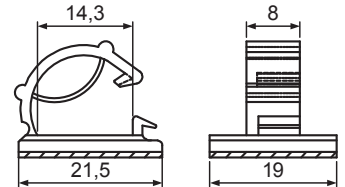


**Материал:** нейлон-66  
**Класс огнестойкости:** 94V-2  
**Цвет:** натуральный

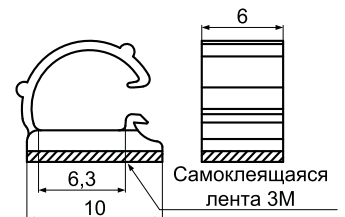
Код товара	Марка	Размеры, мм				Упаковка, шт.
		A	B	C	D	
37934	WC-6	10,00	4,30	5,10	1,50	1000
106474	WC-7	12,00	6,25	5,50	1,90	



**Материал:** нейлон-66  
**Класс огнестойкости:** 94V-2  
**Цвет:** натуральный/черный



**Материал:** нейлон-66  
**Класс огнестойкости:** 94V-2  
**Цвет:** натуральный/черный



Код товара	Марка	Упаковка, шт.
19820	WCC-3	500
106479	WCC-5	1000

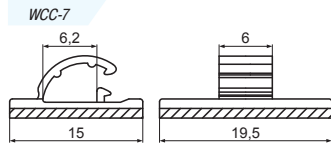
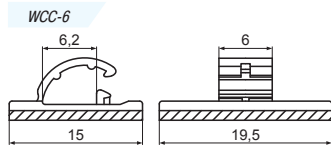
### Зажимы кабеля на самоклеящейся площадке

#### WCC серия: зажимы проводов на самоклеящейся площадке [Продолжение]



**Материал:** нейлон-66  
**Класс огнестойкости:** 94V-2  
**Цвет:** натуральный/черный

Код товара	Марка	Упаковка, шт.
106480	WCC-6	1000
106481	WCC-7	1000

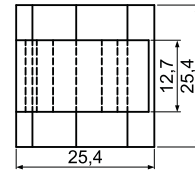


#### WCL серия: зажимы кабеля на самоклеящейся площадке [Продолжение]



**Материал:** нейлон-66  
**Класс огнестойкости:** 94V-2  
**Цвет:** натуральный

Код товара	Марка	Упаковка, шт.
19841	WCL-10	250

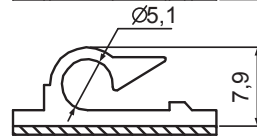
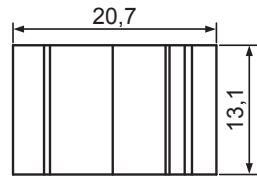


#### WCL серия: зажимы кабеля на самоклеящейся площадке [Начало]



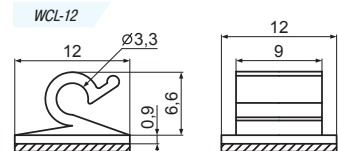
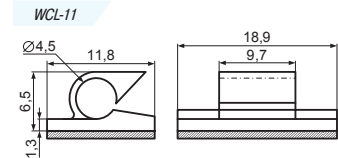
**Материал:** нейлон-66  
**Класс огнестойкости:** 94V-2  
**Цвет:** натуральный

Код товара	Марка	Упаковка, шт.
19822	WCL-1	500



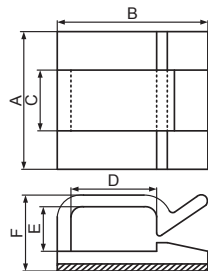
**Материал:** нейлон-66  
**Класс огнестойкости:** 94V-2  
**Цвет:** натуральный/черный

Код товара	Марка	Упаковка, шт.
16342	WCL-11	1000
106483	WCL-12	1000



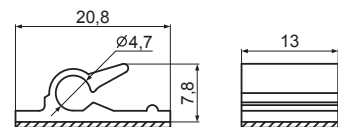
**Материал:** нейлон-66  
**Класс огнестойкости:** 94V-2  
**Цвет:** натуральный

Код товара	Марка	Размеры, мм							Упаковка, шт.
		A	B	C	D	E	F		
19827	WCL-4	16,0	14,4	7,1	8,2	5,2	8,0	1000	
19828	WCL-5	16,0	16,8	7,0	10,2	6,7	9,5	500	
19829	WCL-6	19,0	19,0	9,7	12,5	8,1	11,0	500	
19830	WCL-7	19,0	20,8	9,0	13,6	8,2	11,3	1000	
106482	WCL-14	16,0	15,4	7,0	9,9	4,7	7,3	1000	



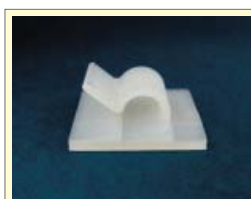
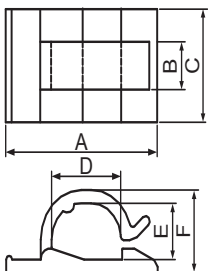
**Материал:** нейлон-66  
**Класс огнестойкости:** 94V-2  
**Цвет:** натуральный

Код товара	Марка	Упаковка, шт.
106484	WCL-13	1000



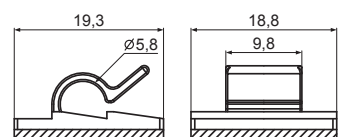
**Материал:** нейлон-66  
**Класс огнестойкости:** 94V-2  
**Цвет:** натуральный

Код товара	Марка	Размеры, мм							Упаковка, шт.
		A	B	C	D	E	F		
40894	WCL-8	25,4	6,5	15,5	11,6	7,8	11,3	500	
40988	WCL-9	25,2	12,7	25,2	11,6	7,6	11,0	1000	



**Материал:** нейлон-66  
**Класс огнестойкости:** 94V-2  
**Цвет:** натуральный

Код товара	Марка	Упаковка, шт.
106485	WCL-15	1000



### Зажимы кабеля на самоклеящейся площадке

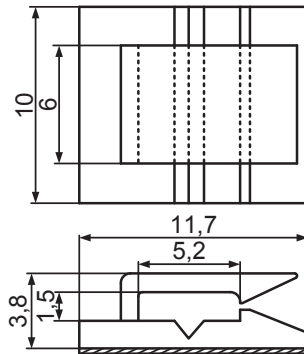
#### WCLA-1:

зажим проводов на самоклеящейся площадке 11,7x10,0 мм



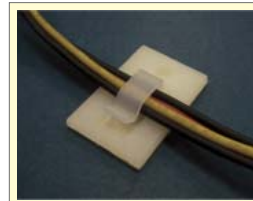
**Материал:** нейлон-66  
**Класс огнестойкости:** 94V-2  
**Цвет:** натуральный

Код товара	Марка	Упаковка, шт.
18411	WCLA-1	1000



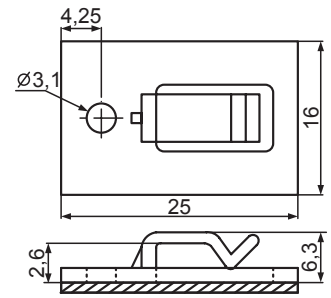
#### WCS-1:

зажим проводов на самоклеящейся площадке 25,0x16,0 мм



**Материал:** нейлон-66  
**Класс огнестойкости:** 94V-2  
**Цвет:** натуральный/черный

Код товара	Марка	Упаковка, шт.
19833	WCS-1	500



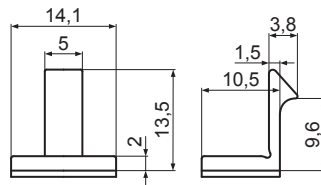
#### WCLL-1:

зажим проводов на самоклеящейся площадке 14,1x10,5 мм



**Материал:** нейлон-66  
**Класс огнестойкости:** 94V-2  
**Цвет:** натуральный

Код товара	Марка	Упаковка, шт.
106486	WCLL-1	500



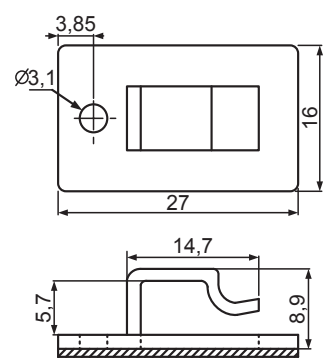
#### WCS-2:

зажим проводов на самоклеящейся площадке 27,0x16,0 мм



**Материал:** нейлон-66  
**Класс огнестойкости:** 94V-2  
**Цвет:** натуральный/черный

Код товара	Марка	Упаковка, шт.
19834	WCS-2	500

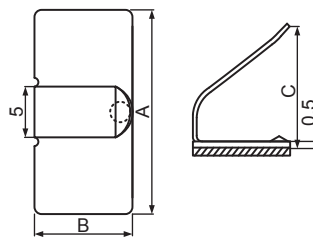


#### WCM-1, WCM-2:

зажимы проводов на самоклеящейся площадке



**Материал:** сталь



Код товара	Марка	Размеры, мм			Упаковка, шт.
		A	B	C	
19835	WCM-1	20,0	10,0	11,6	1000
19836	WCM-2	25,0	15,0	17,1	

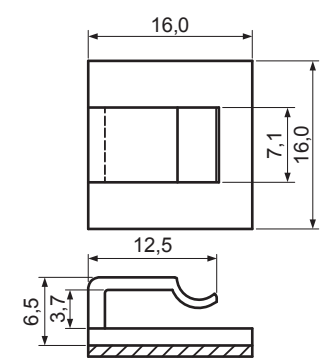
#### WCS-3:

зажим проводов на самоклеящейся площадке 16,0x16,0 мм



**Материал:** нейлон-66  
**Класс огнестойкости:** 94V-2  
**Цвет:** натуральный

Код товара	Марка	Упаковка, шт.
40989	WCS-3	500



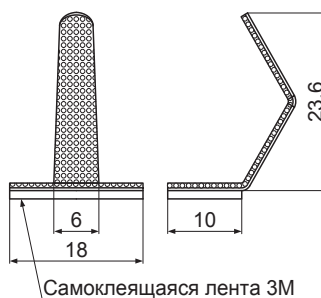
#### WCM-5L:

зажим проводов на самоклеящейся площадке 18,0x10,0 мм



**Материал:** жсть луженая оловом

Код товара	Марка	Упаковка, шт.
106487	WCM-5L	1000



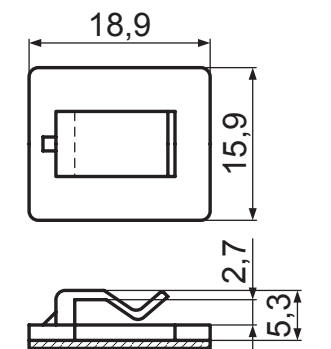
#### WCS-4:

зажим проводов на самоклеящейся площадке 18,9x15,9 мм



**Материал:** нейлон-66  
**Класс огнестойкости:** 94V-2  
**Цвет:** натуральный

Код товара	Марка	Упаковка, шт.
106488	WCS-4	500



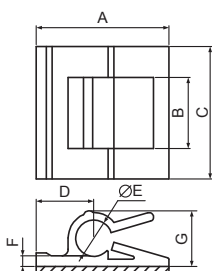
### Зажимы кабеля на самоклеящейся площадке

#### WCT серия:

зажимы проводов на самоклеящейся площадке



**Материал:** нейлон-66  
**Класс огнестойкости:** 94V-2  
**Цвет:** натуральный



Код товара	Марка	Размеры, мм							Упаковка, шт.
		A	B	C	D	E	F	G	
19823	WCT-4	15,90	9,70	15,90	8,00	4,00	1,50	5,70	500
19824	WCT-5	19,00	10,20	19,00	8,30	5,20	1,55	8,00	
19825	WCT-6	19,00	10,00	20,00	8,00	6,00	1,10	9,90	

1

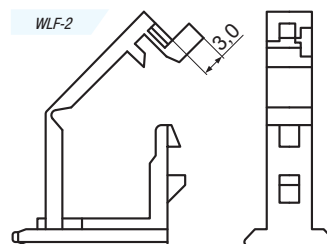
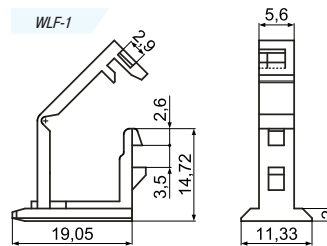
### WLF-1, WLF-2:

зажимы проводов на самоклеящейся площадке



**Материал:** нейлон-66  
**Класс огнестойкости:** 94V-2  
**Цвет:** натуральный

Код товара	Марка	Упаковка, шт.
19840	WLF-1	500
1064490	WLF-2	

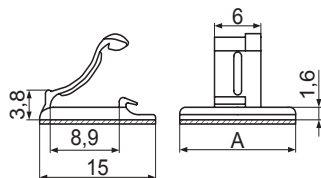


### WDF-1, WDF-3:

зажимы проводов на самоклеящейся площадке



**Материал:** нейлон-66  
**Класс огнестойкости:** 94V-2  
**Цвет:** черный



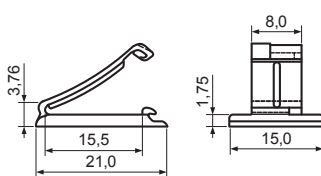
Код товара	Марка	Размер А, мм	Упаковка, шт.
40990	WDF-1	15	1000
40992	WDF-3	6	

### WDF-2:

зажимы проводов на самоклеящейся площадке 21,0x15,0 мм



**Материал:** нейлон-66  
**Класс огнестойкости:** 94V-2  
**Цвет:** черный



Код товара	Марка	Упаковка, шт.
40991	WDF-2	1000

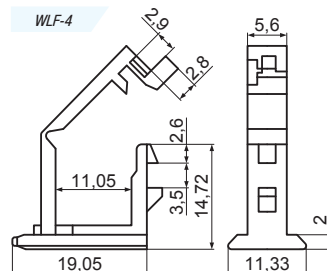
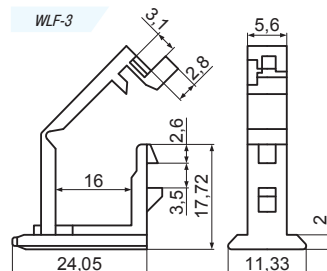
### WLF-3, WLF-4:

зажимы проводов на самоклеящейся площадке



**Материал:** нейлон-66  
**Класс огнестойкости:** 94V-2  
**Цвет:** натуральный

Код товара	Марка	Упаковка, шт.
106491	WLF-3	500
106492	WLF-4	

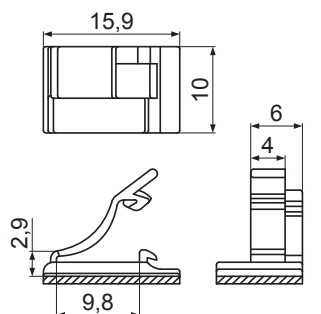


### WDF-6:

зажимы проводов на самоклеящейся площадке 15,9x10,0 мм



**Материал:** нейлон-66  
**Класс огнестойкости:** 94V-2  
**Цвет:** натуральный/черный



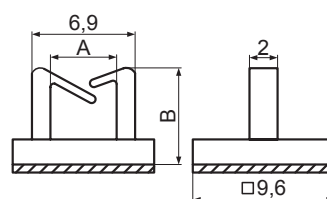
Код товара	Марка	Упаковка, шт.
106489	WDF-6	1000

### WLL-1, WLL-1S:

зажимы проводов на самоклеящейся площадке



**Материал:** нейлон-66  
**Класс огнестойкости:** 94V-2  
**Цвет:** натуральный/черный



Код товара	Марка	Размеры, мм		Упаковка, шт.
		A	B	
18409	WLL-1	4,5	6,5	1000
106493	WLL-1S	4,3	6,2	

### Зажимы кабеля на самоклеящейся площадке

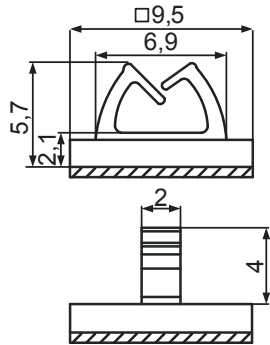
#### WLL-2:

зажим проводов на самоклеящейся площадке 9,5х9,5 мм



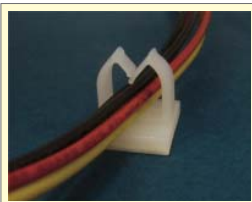
Материал: нейлон-66  
Класс огнестойкости: 94V-2  
Цвет: натуральный

Код товара	Марка	Упаковка, шт.
18410	WLL-2	1000



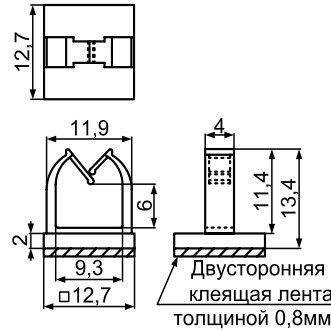
#### WLL-3:

зажим проводов на самоклеящейся площадке 12,7х12,7 мм



Материал: нейлон-66  
Класс огнестойкости: 94V-2  
Цвет: натуральный

Код товара	Марка	Упаковка, шт.
19283	WLL-3	1000



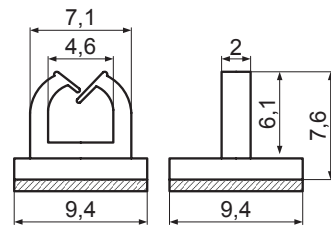
#### WLL-6:

зажим проводов на самоклеящейся площадке 9,4х9,4 мм



Материал: нейлон-66  
Класс огнестойкости: 94V-0/94V-2  
Цвет: натуральный

Код товара	Марка	Упаковка, шт.
106494	WLL-6	1000



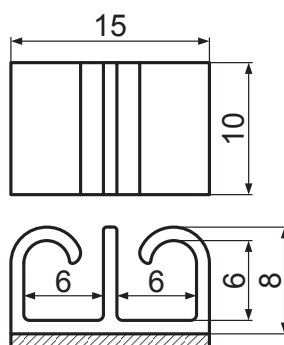
#### WLLT-1:

зажим проводов на самоклеящейся площадке 15,0х10,0 мм



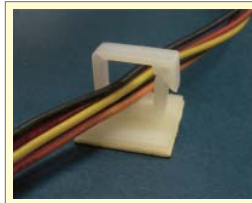
Материал: нейлон-66  
Класс огнестойкости: 94V-2  
Цвет: натуральный

Код товара	Марка	Упаковка, шт.
106795	WLLT-1	500



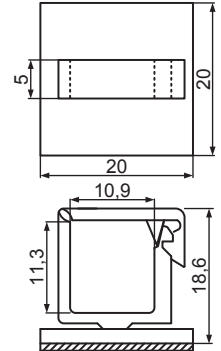
#### WLM-1:

зажим проводов на самоклеящейся площадке 20,0х20,0 мм



Материал: нейлон-66  
Класс огнестойкости: 94V-2  
Цвет: натуральный

Код товара	Марка	Упаковка, шт.
19837	WLM-1	500



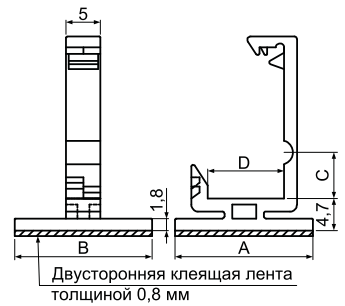
#### WLN серия:

зажимы проводов на самоклеящейся площадке



Материал: нейлон-66  
Класс огнестойкости: 94V-2  
Цвет: натуральный

Код товара	Марка	Размеры, мм				Упаковка, шт.
		A	B	C	D	
20963	WLN-1	20,00	20,00	6,70	11,10	500
19839	WLN-2	20,00	20,00	11,90	11,10	
40897	WLN-3	20,00	20,00	15,70	15,70	
106496	WLN-5	15,00	14,00	8,70	10,75	



Код товара	Марка	Размеры, мм				Упаковка, шт.
		A	B	C	D	
20963	WLN-1	20,00	20,00	6,70	11,10	500
19839	WLN-2	20,00	20,00	11,90	11,10	
40897	WLN-3	20,00	20,00	15,70	15,70	
106496	WLN-5	15,00	14,00	8,70	10,75	

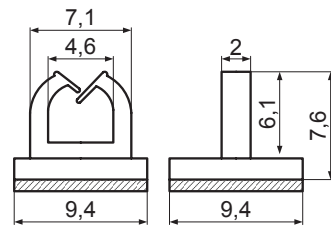
#### WLL-6:

зажим проводов на самоклеящейся площадке 9,4х9,4 мм



Материал: нейлон-66  
Класс огнестойкости: 94V-0/94V-2  
Цвет: натуральный

Код товара	Марка	Упаковка, шт.
106494	WLL-6	1000



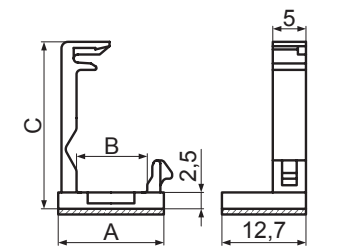
#### WLT серия:

зажимы проводов на самоклеящейся площадке



Материал: нейлон-66  
Класс огнестойкости: 94V-2  
Цвет: натуральный

Код товара	Марка	Размеры, мм			Упаковка, шт.
		A	B	C	
106497	WLT-1	16,0	10,7	25,3	500
106498	WLT-2	21,6	16,3	36,1	



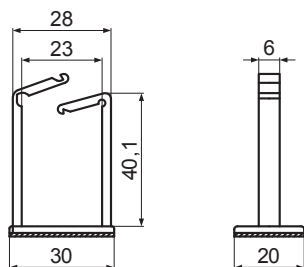
### Зажимы кабеля на самоклеящейся площадке

#### WLU-1:

зажим проводов на самоклеящейся площадке 30,0x20,0 мм



**Материал:** нейлон-66  
**Класс огнестойкости:** 94V-2  
**Цвет:** натуральный/черный



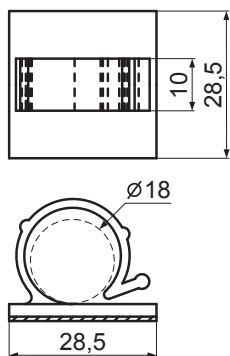
Код товара	Марка	Упаковка, шт.
106499	WLU-1	200

#### WRA-18:

зажим кабеля на самоклеящейся площадке 28,5x28,5 мм



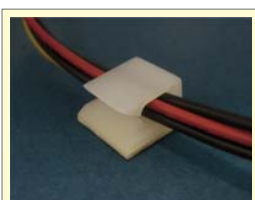
**Материал:** нейлон-66  
**Класс огнестойкости:** 94V-2  
**Цвет:** натуральный



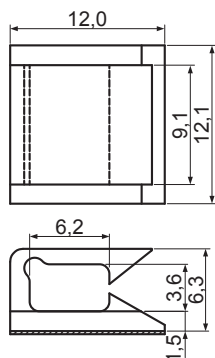
Код товара	Марка	Упаковка, шт.
106500	WRA-18	500

#### WSB-1:

зажим проводов на самоклеящейся площадке 12,1x12,0 мм



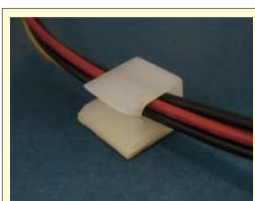
**Материал:** нейлон-66  
**Класс огнестойкости:** 94V-2  
**Цвет:** натуральный



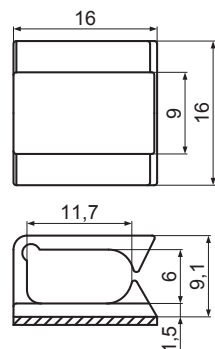
Код товара	Марка	Упаковка, шт.
106501	WSB-1	1000

#### WSB-2:

зажим проводов на самоклеящейся площадке 16,0x16,0 мм



**Материал:** нейлон-66  
**Класс огнестойкости:** 94V-2  
**Цвет:** натуральный



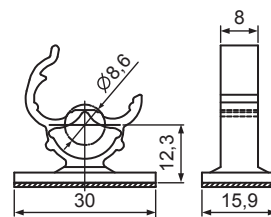
Код товара	Марка	Упаковка, шт.
106502	WSB-2	1000

#### WSK-1:

зажим кабеля на самоклеящейся площадке 30,0x15,9 мм



**Материал:** нейлон-66  
**Класс огнестойкости:** 94V-2  
**Цвет:** белый/натуральный



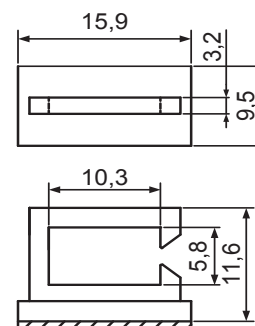
Код товара	Марка	Упаковка, шт.
19832	WSK-1	1000

#### WSS-1

зажим проводов на самоклеящейся площадке 15,9x9,5 мм



**Материал:** нейлон-66  
**Класс огнестойкости:** 94V-2  
**Цвет:** натуральный



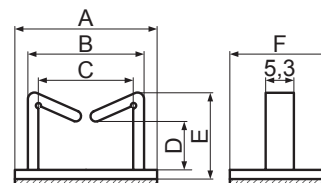
Код товара	Марка	Упаковка, шт.
16324	WSS-1	1000

#### WT серия:

зажимы проводов на самоклеящейся площадке [Начало]



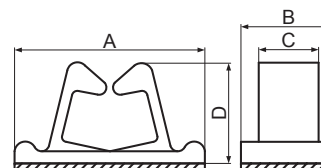
**Материал:** нейлон-66  
**Класс огнестойкости:** 94V-2  
**Цвет:** натуральный



Код товара	Марка	Размеры, мм						Упаковка, шт.
		A	B	C	D	E	F	
16326	WT-1	21,0	15,5	11,5	10,0	17,2	19,0	500
40993	WT-3	27,0	22,0	18,0	9,2	16,7	19,0	
106503	WT-4	21,0	15,5	11,5	19,0	26,0	19,0	
106504	WT-6	17,0	15,4	11,5	10,0	17,0	12,5	



**Материал:** нейлон-66  
**Класс огнестойкости:** 94V-2  
**Цвет:** натуральный

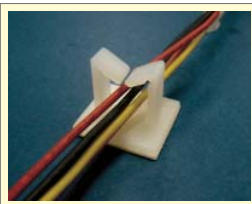


Код товара	Марка	Размеры, мм				Упаковка, шт.
		A	B	C	D	
16327	WT-2	17,8	8,9	5,6	10,7	1000
56180	WT-2L	25,5	12,6	5,7	10,8	

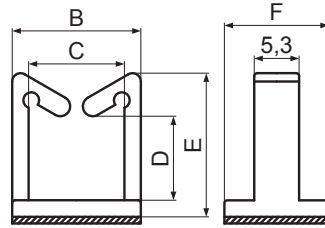
### Зажимы кабеля на самоклеящейся площадке и винтах

#### WT серия:

зажимы проводов на самоклеящейся площадке [Продолжение]



Материал: нейлон-66  
Класс огнестойкости: 94V-2  
Цвет: натуральный



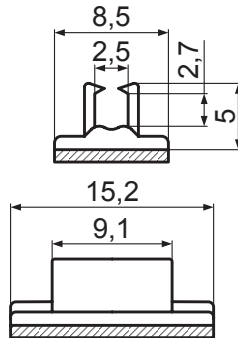
Код товара	Марка	Размеры, мм					Упаковка, шт.
		B	C	D	E	F	
106505	WT-5	15,4	11,5	10,0	17,1	12,5	500

#### WTC-2:

зажим проводов на самоклеящейся площадке 15,2x8,5 мм



Материал: нейлон-66  
Класс огнестойкости: 94V-2  
Цвет: черный



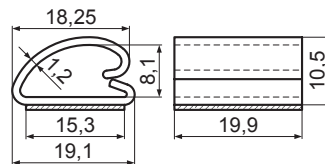
Код товара	Марка	Упаковка, шт.
106506	WTC-2	500

#### WUD-1:

зажим проводов на самоклеящейся площадке 19,9x19,1 мм



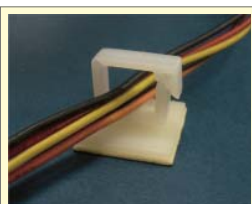
Материал: нейлон-66  
Класс огнестойкости: 94V-2  
Цвет: натуральный



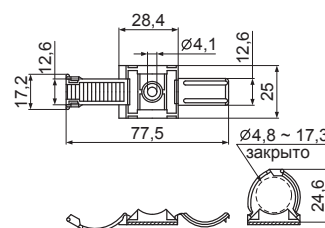
Код товара	Марка	Упаковка, шт.
106507	WUD-1	1000

#### CWK-1:

зажим кабеля на самоклеящейся площадке 28,4x25,0 мм и винте M4



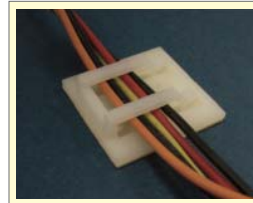
Материал: нейлон-66  
Класс огнестойкости: 94V-2  
Цвет: серый



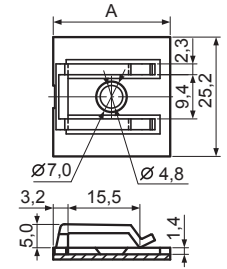
Код товара	Марка	Упаковка, шт.
106508	CWK-1	200

#### FCP-22, FCP-22SN:

зажимы проводов на самоклеящейся площадке

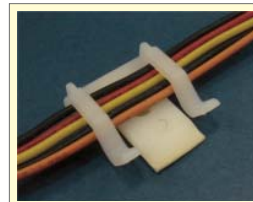


Материал: нейлон-66  
Класс огнестойкости: 94V-2  
Цвет: натуральный

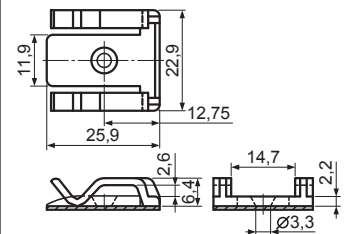


Код товара	Марка	Размеры, мм		Упаковка, шт.
		A	Толщина ленты	
40981	FCP-22	25,2	1,1	500
40982	FCP-22SN	24,2	нет	

#### FCP-25: зажим проводов на самоклеящейся площадке 25,9x22,9 мм с винтовым креплением M3



Материал: нейлон-66  
Класс огнестойкости: 94V-2  
Цвет: натуральный



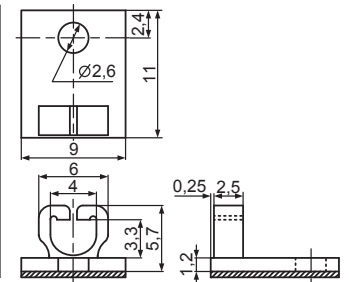
Код товара	Марка	Упаковка, шт.
40983	FCP-25	500

#### IMN-1:

зажим проводов на самоклеящейся площадке 11,0x9,0 мм



Материал: нейлон-66  
Класс огнестойкости: 94V-2  
Цвет: натуральный

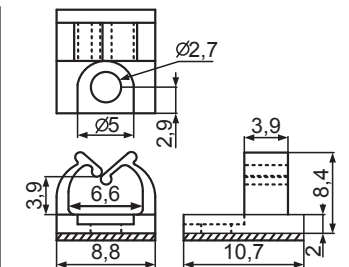


Код товара	Марка	Упаковка, шт.
14846	IMN-1	500

#### MWS-9: фиксатор жгута проводов на самоклеящейся площадке 8,8x10,7 мм с винтовым креплением M3



Материал: нейлон-66  
Класс огнестойкости: 94V-2  
Цвет: натуральный

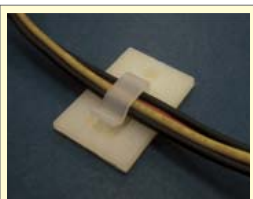


Код товара	Марка	Упаковка, шт.
15717	MWS-9	1000

### Зажимы кабеля на самоклеящейся площадке и винтах

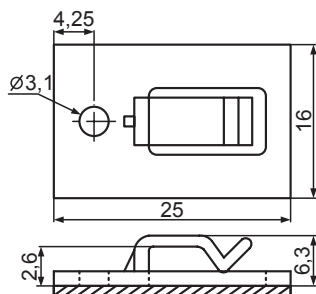
#### WCS-1:

зажим проводов на самоклеящейся площадке 25,0x16,0 мм



Материал: нейлон-66  
Класс огнестойкости: 94V-2  
Цвет: натуральный/черный

Код товара	Марка	Упаковка, шт.
19833	WCS-1	500



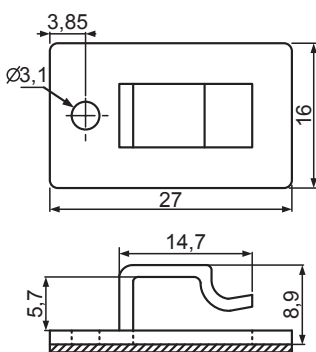
#### WCS-2:

зажим проводов на самоклеящейся площадке 27,0x16,0 мм



Материал: нейлон-66  
Класс огнестойкости: 94V-2  
Цвет: натуральный/черный

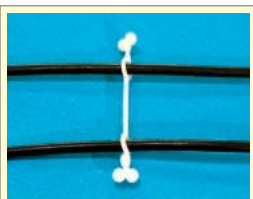
Код товара	Марка	Упаковка, шт.
19834	WCS-2	500



### Зажимы кабеля прочие

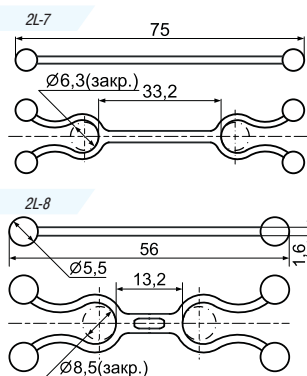
#### 2L серия:

разделители круглых кабелей



Материал: нейлон-66  
Класс огнестойкости: 94V-2  
Цвет: натуральный

Код товара	Марка	Упаковка, шт.
19906	2L-7	500
19907	2L-8	500

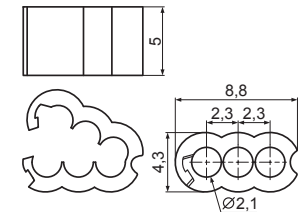


#### 3WC-2:

разделитель круглых кабелей



Материал: нейлон-66  
Класс огнестойкости: 94V-2/94V-0  
Цвет: черный



Код товара	Марка	Упаковка, шт.
73029	3WC-2	1000

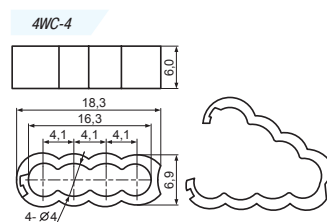
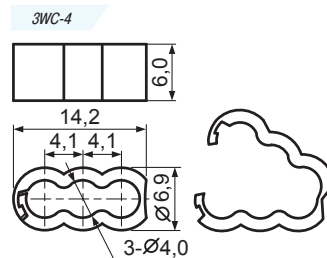
#### 3WC-4, 4WC-4:

разделители круглых кабелей



Материал: нейлон-66  
Класс огнестойкости: 94V-2  
Цвет: черный

Код товара	Марка	Упаковка, шт.
73030	3WC-4	1000
73033	4WC-4	1000



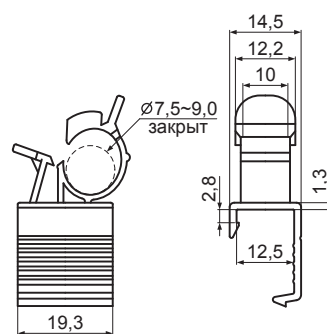
#### AWCB-1:

фиксатор жгута проводов к круглому кабелю



Материал: нейлон-66  
Класс огнестойкости: 94V-2  
Цвет: натуральный

Код товара	Марка	Упаковка, шт.
106509	AWCB-1	500



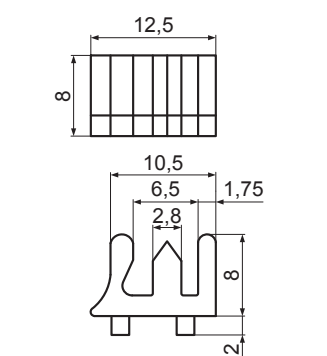
#### CFMG-1:

разделитель проводов на защелках



Материал: поликарбонат/пластик ABS  
Класс огнестойкости: 94V-2/94V-0  
Цвет: серый/черный

Код товара	Марка	Упаковка, шт.
106510	CFMG-1	500





### Прочие зажимы кабеля

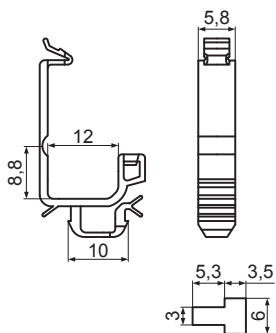
#### CHWK-1:

фиксатор проводов



**Материал:** нейлон-66  
**Класс огнестойкости:** 94V-2  
**Цвет:** натуральный

Код товара	Марка	Упаковка, шт.
106511	CHWK-1	500



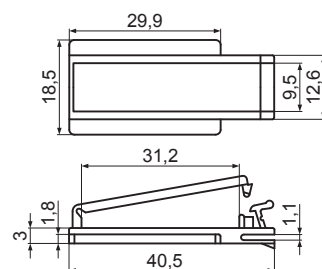
#### FCUA-4:

зажим проводов



**Материал:** нейлон-66  
**Класс огнестойкости:** 94V-2  
**Цвет:** натуральный

Код товара	Марка	Упаковка, шт.
106514	FCUA-4	200



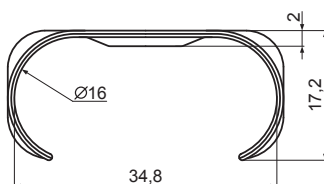
#### DELT-20:

зажим цилиндрических конденсаторов



**Материал:** нейлон-66  
**Класс огнестойкости:** 94V-2/94V-0  
**Цвет:** натуральный

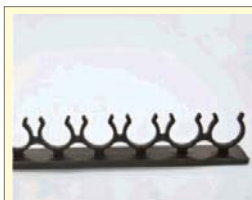
Код товара	Марка	Упаковка, шт.
106512	DELT-20	100



Код товара	Марка	Упаковка, шт.
106512	DELT-20	100

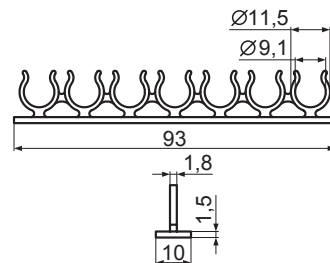
#### JETM-7:

разделитель круглых кабелей



**Материал:** полипропилен  
**Цвет:** натуральный/черный

Код товара	Марка	Упаковка, шт.
106515	JETM-7	100



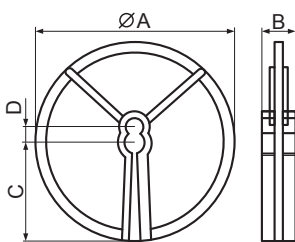
#### FBT серия:

держатели высоковольтного провода



**Материал:** нейлон-66  
**Класс огнестойкости:** 94V-2/94V-0  
**Цвет:** натуральный

Код товара	Марка	Размеры, мм				Подходит под кабель	Упаковка, шт.
		A	B	C	D		
19913	FBT-1	49,5	7,8	22,0	5,0	4,5-5,3	100
19914	FBT-2	49,2	7,8	22,0	5,0	3,5-4,5	
19915	FBT-3	50,2	7,4	23,0	5,0	2,5-3,5	
19916	FBT-4	49,5	8,0	22,5	4,6	4,0-4,5 или 5,0-5,5	
20748	FBT-5	49,2	8,0	22,0	4,7	3,7-4,2 или 4,5-5,2	



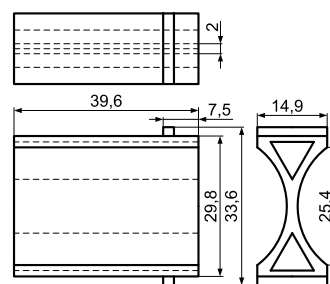
#### KYPC-40:

распорка



**Материал:** ABS пластик  
**Класс огнестойкости:** 94HB  
**Цвет:** серый

Код товара	Марка	Упаковка, шт.
106516	KYPC-40	500



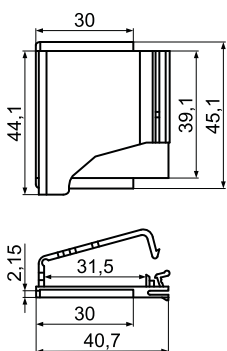
#### FCUA-2:

зажим проводов



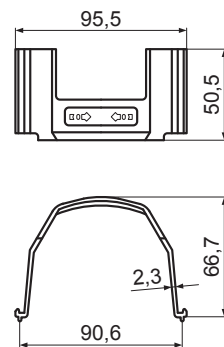
**Материал:** нейлон-66  
**Класс огнестойкости:** 94V-2  
**Цвет:** натуральный

Код товара	Марка	Упаковка, шт.
106513	FCUA-2	200



**Материал:** HIPS полистирол ударопрочный (UL)  
**Класс огнестойкости:** 94HB  
**Цвет:** серый

Код товара	Марка	Упаковка, шт.
106517	LCDCM-1	100

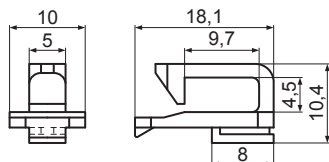


### Прочие зажимы кабеля

#### MISA-1: зажим проводов



**Материал:** нейлон-66  
**Класс огнестойкости:** 94V-2  
**Цвет:** натуральный

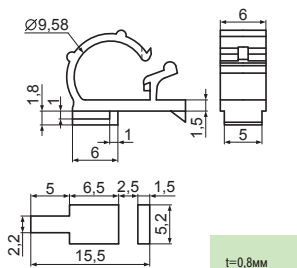


Код товара	Марка	Упаковка, шт.
106518	MISA-1	1000

#### MISA-3: зажим проводов

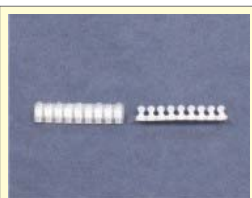


**Материал:** нейлон-66  
**Класс огнестойкости:** 94V-2  
**Цвет:** натуральный/черный

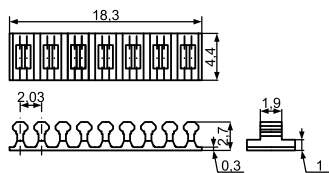


Код товара	Марка	Упаковка, шт.
106519	MISA-3	1000

#### MU-01-8NT: разделитель проводов



**Материал:** нейлон-66  
**Класс огнестойкости:** 94V-2  
**Цвет:** натуральный

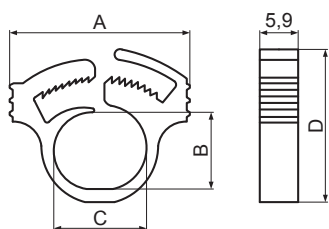


Код товара	Марка	Упаковка, шт.
20821	MU-01-8NT	500

#### SMAP серия: зажимы проводов [Начало]



**Материал:** полиоксиметилен  
**Класс огнестойкости:** 94HB  
**Цвет:** натуральный/черный

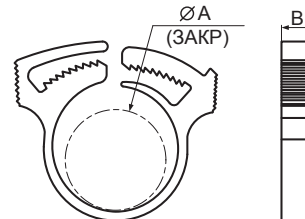


Код товара	Марка	Размеры, мм				Упаковка, шт.
		A	B	C	D	
56161	SMAP-10	28	17	17	29	250
41118	SMAP-11	27,6	12	14,2	23,7	

#### SMAP серия: зажимы проводов [Продолжение]



**Материал:** полиоксиметилен  
**Класс огнестойкости:** 94HB  
**Цвет:** натуральный

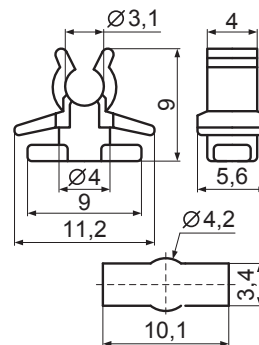


Код товара	Марка	Размеры, мм		Упаковка, шт.
		A	B	
106520	SMAP-7	11,0	5,9	250
106521	SMAP-16	19,0	5,9	
106522	SMAP-18	20,9	6,0	
106523	SMAP-19	22,0	5,9	
106524	SMAP-24	25,0	7,4	
106525	SMAP-28	28,3	7,3	
106526	SMAP-34	33,5	7,4	

#### THVB-1: зажим кабеля



**Материал:** нейлон-66  
**Класс огнестойкости:** 94V-2  
**Цвет:** натуральный/черный

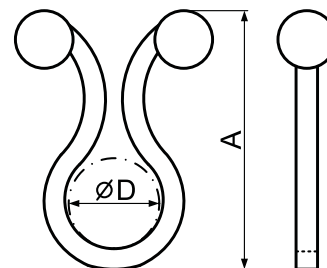


Код товара	Марка	Упаковка, шт.
106527	THVB-1	500

#### TL серия: зажимы проводов



**Материал:** нейлон-66  
**Класс огнестойкости:** 94V-2  
**Цвет:** натуральный



Код товара	Марка	Размеры, мм			Упаковка, шт.
		A	D	D(закр)	
16170	TL-1	17,8	5,1	4,0	1000
16171	TL-2	23,8	8,3	7,3	
16173	TL-3A	27,5	11,5	10,0	
16174	TL-4	30,4	15,4	13,8	
16175	TL-5	35,0	18,8	17,2	
16176	TL-6	41,4	25,8	24,2	
41075	TL-7	42,0	22,0	19,5	
41077	TL-8	16,5	5,6	5,0	
106528	TL-9	30,0	11,0	9,7	
106529	TL-10	38,5	19,2	16,3	
106530	TL-11	22,0	5,0	4,2	500
41072	TL-13	32,5	13,2	11,5	
106531	TL-27	46,0	27,5	27,0	
41076	TL-28	55,5	29,0	26,8	
106532	TL-29	40,0	18,0	17,0	
106533	TL-30	38,5	19,2	16,3	
106534	TL-31	40,0	18,6	20,0	

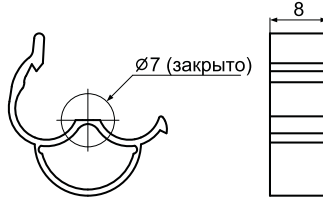
### Прочие зажимы кабеля

#### WAK-1:

зажим кабеля диаметром 7 мм



**Материал:** нейлон-66  
**Класс огнестойкости:** 94V-2  
**Цвет:** голубой/натуральный



Код товара	Марка	Упаковка, шт.
106535	WAK-1	1000

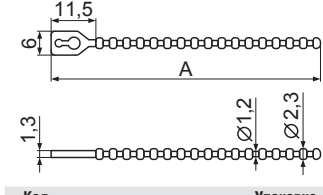
### Стяжки для проводов

#### GTB серия:

стяжки упаковочные для кабеля



**Материал:** нейлон-66  
**Класс огнестойкости:** 94V-2  
**Цвет:** натуральный



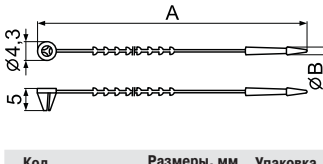
Код товара	Марка	Размер А, мм	Упаковка, шт.
43467	GTB-70	70	1000
14819	GTB-100	112	1000

#### LOCK серия:

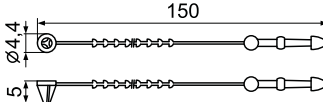
стяжки упаковочные для кабеля



**Материал:** нейлон-66  
**Класс огнестойкости:** 94V-2  
**Цвет:** натуральный



Код товара	Марка	Размеры, мм	Упаковка, шт.
20813	LOCK-145	145,0 1,8	1000
43466	LOCK-200	200,0 2,0	



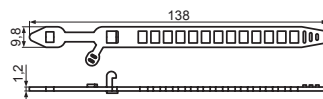
Код товара	Марка	Упаковка, шт.
20814	LOCK-150	1000

#### ST серия:

стяжки кабельные [Начало]



**Материал:** полиэтилен  
**Цвет:** черный



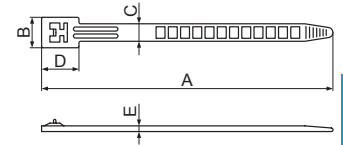
Код товара	Марка	Упаковка, шт.
43462	ST-8	500

#### ST серия:

стяжки кабельные [Продолжение]



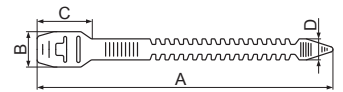
**Материал:** нейлон-66  
**Класс огнестойкости:** 94V-2  
**Цвет:** натуральный/черный



Код товара	Марка	Размеры, мм					Упаковка, шт.
		A	B	C	D	E	
106536	ST-1SN	157,0	15,0	8,6	18,3	1,0	500
16152	ST-1	157,0	14,7	8,6	18,3	1,5	
16155	ST-4	205,0	15,0	8,6	18,3	1,7	
16156	ST-5	125,0	13,0	7,5	16,0	1,45	
106537	ST-5NS	125,0	13,0	7,5	16,0	1,0	
106538	ST-11N	300,0	15,0	8,6	18,3	1,7	



**Материал:** полиэтилен  
**Цвет:** натуральный/черный



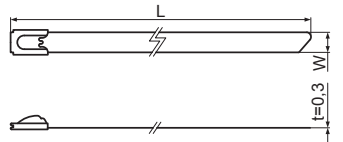
Код товара	Марка	Размеры, мм				Упаковка, шт.
		A	B	D	E	
16153	ST-2	135,0	15,8	21,4	10,0	500
16154	ST-3	140,0	15,4	24,5	10,0	

#### STB серия:

стяжки кабельные



**Материал:** сталь



Код товара	Марка	Размеры				Упаковка, шт.
		max петля, мм	L, мм	W, мм	min. прочность на растяжение, кг	
106539	STB-290L	80	290	12,0	272,0	50
106540	STB-360L	102	360			
106541	STB-430L	121	430			
106542	STB-520L	152	520			
106543	STB-600L	175	600			
106544	STB-680L	203	680			
106545	STB-750L	230	750			
106546	STB-840L	254	840	4,5	45,3	100
106547	STB-910L	273	910			
106548	STB-1000L	302	1000			
106549	STB-1070L	325	1070			
106550	STB-1200L	351	1200			
106551	STB-152S	25	152			
106552	STB-200S	50	200			
106553	STB-360S	102	360	8,0	113,3	100
106554	STB-520S	152	520			
106555	STB-680S	203	680			
106556	STB-840S	254	840			
106557	STB-1050S	318	1050			
106558	STB-152M	25	152			
106559	STB-200M	50	200			
106560	STB-360M	102	360	254	840	50
106561	STB-520M	152	520			
106562	STB-680M	203	680			
106563	STB-840M	254	840			
106564	STB-1050M	318	1050			

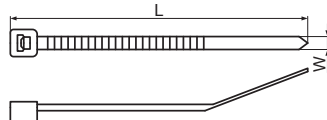
### Стяжки для проводов

#### УJ серия:

стяжки кабельные [Начало]



**Материал:** нейлон-66  
**Класс огнестойкости:** 94V-2  
**Цвет:** натуральный/черный



Код товара	Марка	Цвет
118524	УJ-100R	красный
118528	УJ-100AR	оранжевый
118530	УJ-100DU	темно синий
118526	УJ-100E	зеленый

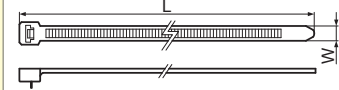
Код товара	Марка	Размеры				Упаковка, шт.
		L, мм	W, мм	max петля, мм	min прочность на растяжение, кг	
13443	УJ-80	80	2,5	17	8	
13445	УJ-98	98	2,5	22	8	1000
см.табл.	УJ-100	100	2,5	23	8	
13447	УJ-102	102	3,6	22	18	500
13449	УJ-115	115	4,8	29	23	
13450	УJ-120	120	2,5	30	8	1000
13451	УJ-122	122	3,6	29	18	500
106566	УJ-140	140	4,8	34	23	
13455	УJ-142S	142	2,5	36	8	1000
13454	УJ-142	142	3,6	34	18	
13456	УJ-148	148	7,6	36	54	100
13460	УJ-160	160	2,5	42	8	1000
13461	УJ-162	162	4,8	42	23	500
13462	УJ-163	163	3,6	40	18	
20974	УJ-178	178	9,0	45	80	100
106567	УJ-181	181	2,5	49	8	1000
13464	УJ-182	182	7,6	46	54	100
13465	УJ-185	185	3,6	47	18	
13466	УJ-188	188	4,8	49	23	500
13469	УJ-201	201	4,8	53	23	
13471	УJ-203S	203	2,5	56	8	1000
13470	УJ-203	203	3,6	55	18	500
106568	УJ-215	215	7,6	59	54	100
13474	УJ-216	216	4,8	58	23	500
20975	УJ-229	229	9,0	61	80	100
13477	УJ-232	232	3,6	63	18	500
13478	УJ-242	242	4,8	66	23	
53204	УJ-254	254	7,6	71	54	100
13479	УJ-263	263	3,6	73	18	
13480	УJ-266	266	4,8	72	23	500
106569	УJ-280	280	9,0	77	80	100
13482	УJ-292	292	4,8	82	23	500
20979	УJ-293	293	7,6	84	54	100
13483	УJ-295	295	3,6	83	18	500
106570	УJ-329	329	9,0	93	80	100
13487	УJ-330	330	4,8	93	23	
106571	УJ-331	331	3,6	96	18	500
106572	УJ-332	332	7,6	95	54	100
13491	УJ-368	368	4,8	106	23	500
13492	УJ-368L	368	7,6	109	54	100
13493	УJ-370	370	3,6	108	18	500
106573	УJ-382	382	9,0	110	80	100
13495	УJ-410	410	4,8	122	23	500
106574	УJ-420	420	7,6	124	54	
13497	УJ-450	450	4,8	135	23	
106575	УJ-458	458	9,0	135	80	
13499	УJ-470	470	7,6	140	54	
106576	УJ-520	520	7,6	156	54	100
13501	УJ-530	530	9,0	155	80	
106577	УJ-655	655	9,0	194	80	
13503	УJ-780	780	9,0	234	80	
13504	УJ-815	815	9,0	247	80	

#### УJ серия:

стяжки кабельные [Продолжение]



**Материал:** нейлон-66  
**Класс огнестойкости:** 94V-2  
**Цвет:** натуральный/черный



Код товара	Марка	Цвет
118527	УJ-100FR	морковный
118529	УJ-100RR	розовый
118525	УJ-100V	фиолетовый
106565	УJ-100Y	желтый

Код товара	Марка	Размеры				Упаковка, шт.
		L, мм	W, мм	max петля, мм	min прочность на растяжение, кг	
19958	УJ-R655	655		194		
19959	УJ-R780	780	9,0	234	80	
19960	УJ-R815	815		247		100
13484	УJ-300	300		86		
19956	УJ-350	350	7,6	102	23	
19957	УJ-400	400		118		

### Стяжки для проводов с винтовым креплением

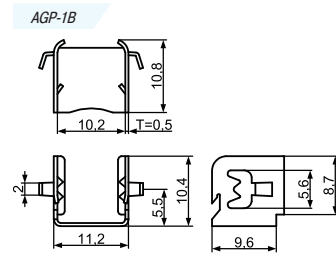
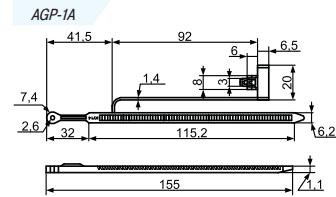
#### AGP серия:

фиксаторы AGP видеокарты



**Материал:** нейлон-66  
**Класс огнестойкости:** 94V-2  
**Цвет:** черный

Код товара	Марка	Упаковка, шт.
20706	AGP-1A	500
20707	AGP-1B	

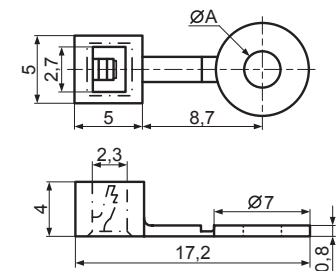


#### ASUS серия:

стяжки для проводов с винтовым креплением



**Материал:** нейлон-66  
**Класс огнестойкости:** 94V-2  
**Цвет:** черный



Код товара	Марка	Размер А, мм	Упаковка, шт.
106578	ASUS-1	2,8	2000
106579	ASUS-3	3,1	

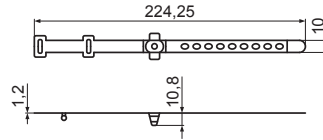
### Стяжки для проводов на винтах

#### STCA серия:

стяжки кабельные



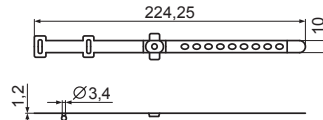
**Материал:** нейлон-66  
**Класс огнестойкости:** 94V-2  
**Цвет:** белый/черный



Код товара	Марка	Упаковка, шт.
106580	STCA-224	500



**Материал:** нейлон-66  
**Класс огнестойкости:** 94V-2  
**Цвет:** белый/черный



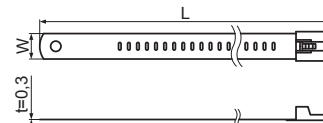
Код товара	Марка	Упаковка, шт.
106581	STCA-225	500

#### STL серия:

стяжки кабельные с винтовым креплением



**Материал:**  
нержавеющая сталь SUS316  
**Цвет:** натуральный



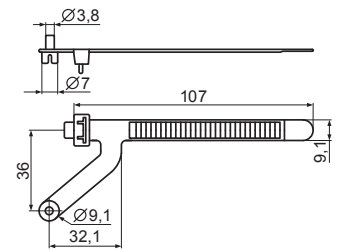
Код товара	Марка	Размеры				мин прочность на растяжение, кг	Упаковка, шт.
		max петля, мм	L, мм	W, мм			
106582	STL-150M	22	150	12,0	113,4	100	
106583	STL-195M	45	195				
106584	STL-255M	64	255				
106585	STL-335M	89	335				
106586	STL-490M	139	490				
106587	STL-635M	185	635				
106588	STL-150S	22	150	7,0	113,4	100	
106589	STL-195S	45	195				
106590	STL-255S	64	255				
106591	STL-335S	89	335				
106592	STL-490S	139	490				
106593	STL-635S	185	635				

#### STCL-100:

стяжка кабельная с защелкой в панель



**Материал:** нейлон-66  
**Класс огнестойкости:** 94V-2  
**Цвет:** белый/черный



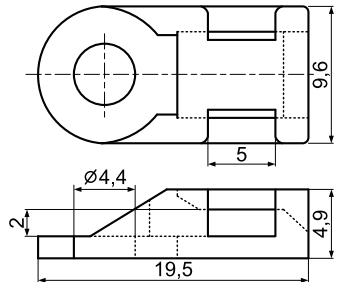
Код товара	Марка	Упаковка, шт.
43465	STCL-100	100

#### TH-1:

фиксатор кабельной стяжки с отверстием под винт M4



**Материал:** нейлон-66  
**Класс огнестойкости:** 94V-2/94V-0  
**Цвет:** натуральный



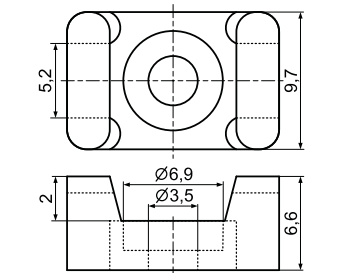
Код товара	Марка	Упаковка, шт.
16167	TH-1	1000

#### TH-2, TH-2S:

фиксаторы кабельной стяжки с отверстием под винт M3



**Материал:** нейлон-66  
**Класс огнестойкости:** 94V-2  
**Цвет:** натуральный



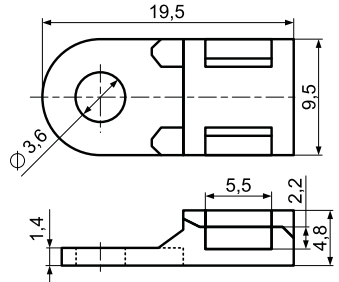
Код товара	Марка	Размеры, мм						Упаковка, шт.
		A	B	C	D	E	F	
16168	TH-2	15,20	9,70	5,20	6,90	3,50	6,60	1000
16169	TH-2S	13,30	8,20	3,60	5,90	3,20	5,85	

#### TH-3:

фиксатор кабельной стяжки с отверстием под винт M3



**Материал:** нейлон-66  
**Класс огнестойкости:** 94V-2/94V-0  
**Цвет:** натуральный



Код товара	Марка	Упаковка, шт.
41009	TH-3	1000

### Стяжки для проводов на винтах

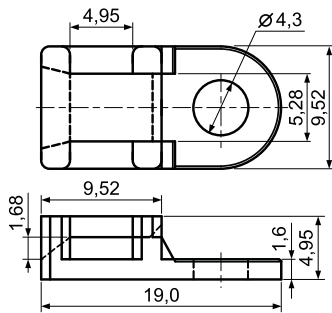
#### ТН-4:

фиксатор кабельной стяжки с отверстием под винт М4



**Материал:** нейлон-66  
**Класс огнестойкости:** 94V-2/94V-0  
**Цвет:** натуральный

Код товара	Марка	Упаковка, шт.
73179	ТН-4	1000



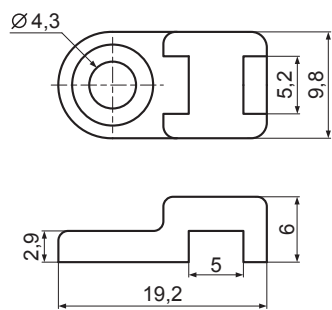
#### ТН-5:

фиксатор кабельной стяжки с отверстием под винт М4



**Материал:** нейлон-66  
**Класс огнестойкости:** 94V-2  
**Цвет:** натуральный

Код товара	Марка	Упаковка, шт.
	ТН-5	1000



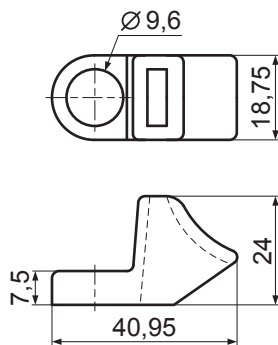
#### ТНМА-1:

фиксатор кабельной стяжки с отверстием под винт



**Материал:** нейлон-66  
**Класс огнестойкости:** 94V-2  
**Цвет:** натуральный

Код товара	Марка	Упаковка, шт.
106595	ТНМА-1	1000



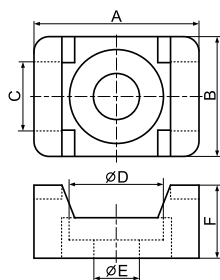
#### ТМ серия:

фиксаторы кабельной стяжки с отверстием под винт



**Материал:** нейлон-66  
**Класс огнестойкости:** 94V-2  
**Цвет:** натуральный

Код товара	Марка	Размеры, мм						Упаковка, шт.
		A	B	C	D	E	F	
16181	ТМ-2S6	14,9	9,6	5,6	7,8	3,7	7,2	1000
18316	ТМ-2S8	14,9	9,6	5,6	7,8	4,5	7,2	
16182	ТМ-3S8	22,0	16,0	9,2	8,0	4,5	9,6	500
16184	ТМ-3S10	22,0	16,0	9,2	9,6	4,8	9,6	
16183	ТМ-3S25	22,0	16,0	9,2	12,7	6,4	9,6	

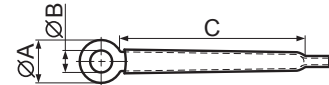


#### WL серия:

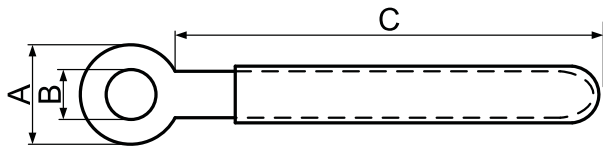
зажимы кабеля с винтовым креплением



**Материал металла:** сталь  
**Материал пластика:** трубка полихлорвиниловая  
**Цвет:** черный



Код товара	Марка	Размеры, мм			Упаковка, шт.
		A	B	C	
106596	WL3-12H	7,5	3,3	12,00	1000
106597	WL3-32H	7,5	3,3	32,00	
106599	WL4-35H	8,5	4,2	35,00	
106601	WL3-35H	5,6	3,5	29,90	
106603	WL4-50H	8,0	4,1	52,00	
106598	WL3-52H	7,5	3,2	52,00	
106600	WL4-56H	8,0	4,1	48,20	
106602	WL3-60H	8,0	3,6	62,00	
106604	WL4-70H	7,5	4,2	74,50	
106606	WL5-70H	8,4	5,1	60,00	
106605	WL4-78H	8,0	4,1	78,50	500
106607	WL6-78H	10,0	6,0	78,00	
106608	WL4-90H	7,5	4,2	94,50	



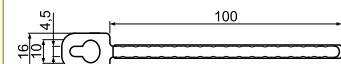
Код товара	Марка	Размеры, мм			Упаковка, шт.
		A	B	C	
20591	WL3-32T	7,5	3,3	32,00	1000
16310	WL4-35T	8,5	4,2	35,00	
20593	WL4-50T	8,0	4,1	52,00	
20594	WL3-52T	7,5	3,3	52,00	
20595	WL3-60T	8,0	3,6	62,00	
20596	WL4-70T	7,5	4,2	74,50	
106609	WL5-70T	8,4	5,1	60,00	500
16315	WL4-78T	8,0	4,1	78,50	
20597	WL6-78T	10,0	6,0	78,00	

#### WLC-1:

зажим проводов с винтовым креплением



**Материал металла:** сталь  
**Материал пластика:** трубка полихлорвиниловая  
**Цвет:** черный

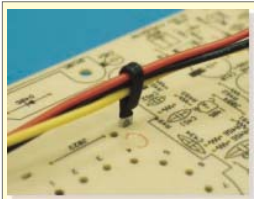


Код товара	Марка	Упаковка, шт.
16317	WLC-1	500

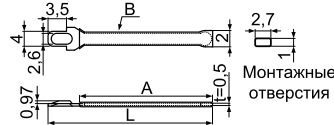
### Стяжки для проводов на винтах

#### WLD серия:

зажимы проводов с винтовым креплением



**Материал металла:** сталь  
**Отделка:** лужение  
**Цвет:** черный



Монтажные отверстия

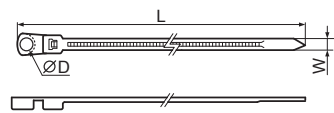
Код товара	Марка	Размеры, мм			В(материал)	Упаковка, шт.
		L	A	B		
16318	WLD-30H	30	24	1,50	полиолефин	1000
16319	WLD-30T	30	22	1,93	полихлорвинил	
16320	WLD-50H	50	47	1,50	полиолефин	
16321	WLD-50T	50	45	1,93	полихлорвинил	

#### YJ серия:

стяжки кабельные с отверстием под крепление винтом



**Материал:** нейлон-66  
**Класс огнестойкости:** 94V-2  
**Цвет:** натуральный/черный



Код товара	Марка	Размеры					min прочность на растяжение, кг	Упаковка, шт.
		L, мм	D, мм	W, мм	max петля, мм			
13448	YJ-110	110,0	3,2	2,8	23,0	10	500	
13459	YJ-156	156,0	4,2	3,6	35,0	18		
13472	YJ-205	205,0	5,4	4,8	51,0	23	1000	
19966	YJ-230	230,0	6,4	7,6	58,0	54		
19962	YJ-255	255,0	5,4	4,8	67,0	23		
19963	YJ-304	304,0	5,4	4,8	83,0	23		
19967	YJ-306	306,0	6,4	7,6	84,0	54	100	
19964	YJ-356	356,0	5,4	4,8	101,0	23	500	
19968	YJ-381	381,0	6,4	7,6	108,0	54	100	
19965	YJ-406	406,0	5,4	4,8	118,0	23	500	
19969	YJ-460	460,0	6,4	7,6	133,0	54	100	
19970	YJ-535	535,0	6,4	7,6	155,0	54		

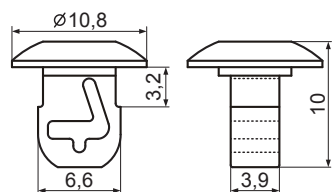
### Фиксаторы кабельных стяжек на защелках

#### ССМ-1:

фиксатор кабельной стяжки с защелкой



**Материал:** нейлон-66  
**Класс огнестойкости:** 94V-2  
**Цвет:** натуральный



d=6,4мм

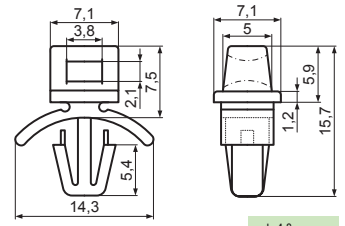
Код товара	Марка	Упаковка, шт.
19911	ССМ-1	1000

#### ССМЕ-1:

фиксатор кабельной стяжки с защелкой



**Материал:** нейлон-66  
**Класс огнестойкости:** 94V-2  
**Цвет:** натуральный



d=4,8мм  
t=0,8...2,0мм

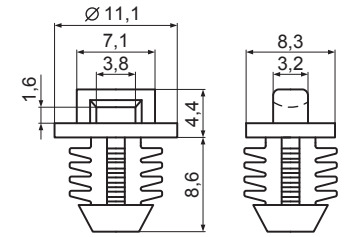
Код товара	Марка	Упаковка, шт.
41087	ССМЕ-1	1000

#### ССМФ-1:

фиксатор кабельной стяжки с защелкой



**Материал:** нейлон-66  
**Класс огнестойкости:** 94V-2  
**Цвет:** натуральный



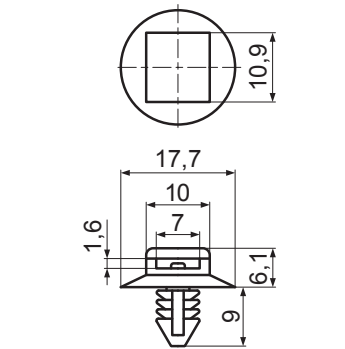
Код товара	Марка	Упаковка, шт.
106610	ССМФ-1	1000

#### ССМФ-2:

фиксатор кабельной стяжки с защелкой



**Материал:** нейлон-66  
**Класс огнестойкости:** 94V-2  
**Цвет:** натуральный/черный



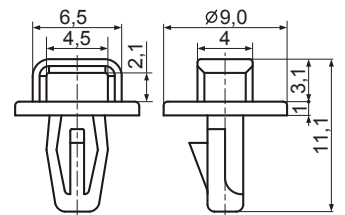
Код товара	Марка	Упаковка, шт.
106611	ССМФ-2	1000

#### ССМТ-2:

фиксатор кабельной стяжки с защелкой



**Материал:** нейлон-66  
**Класс огнестойкости:** 94V-2  
**Цвет:** натуральный



d=6,4мм  
t=1,6...2,0мм

Код товара	Марка	Упаковка, шт.
18544	ССМТ-2	1000

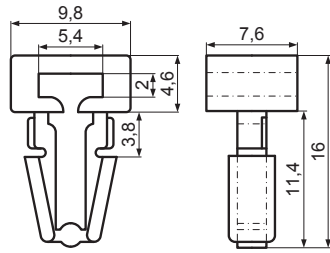
### Стяжки для проводов на защелках

#### CCMV-1:

фиксатор кабельной стяжки с защелкой



Материал: нейлон-66  
Класс огнестойкости: 94V-2  
Цвет: черный

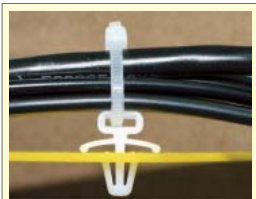


d=6,4мм  
t<3,17мм

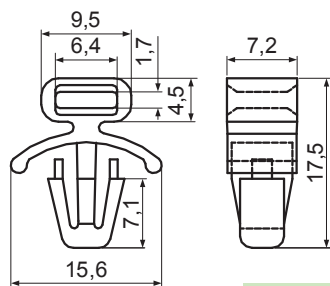
Код товара	Марка	Упаковка, шт.
41089	CCMV-1	1000

#### CCMW-1:

фиксатор кабельной стяжки с защелкой



Материал: нейлон-66  
Класс огнестойкости: 94V-2  
Цвет: натуральный



d=6,4мм  
t=1,2...2,8мм

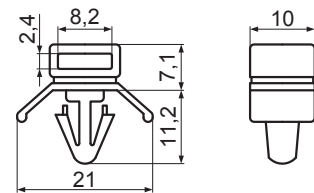
Код товара	Марка	Упаковка, шт.
41090	CCMW-1	1000

#### CCMW-2:

фиксатор кабельной стяжки с защелкой



Материал: нейлон-66  
Класс огнестойкости: 94V-2  
Цвет: натуральный



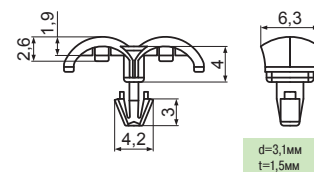
Код товара	Марка	Упаковка, шт.
76349	CCMW-2	1000

#### CLDK-1:

фиксатор кабельной стяжки с защелкой



Материал: нейлон-66  
Класс огнестойкости: 94V-2  
Цвет: натуральный



d=3,1мм  
t=1,5мм

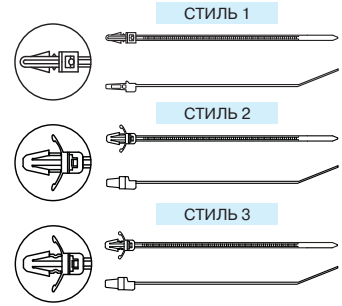
Код товара	Марка	Упаковка, шт.
106612	CLDK-1	1000

#### GTP серия:

стяжки кабельные с защелкой



Материал: нейлон-66  
Класс огнестойкости: 94V-2  
Цвет: натуральный



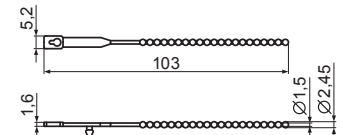
Код товара	Марка	Размеры							Упаковка, шт.
		Длина, мм	Ширина, мм	max петля, мм	плп прочность на растяжение, кг	Диаметр отверстия в плате, мм	цMax толщина платы	Стиль	
14820	GTP-110M	110	2,5	22	8,1	4,8-5,0	0,8-2,4	3	1000
14822	GTP-110MA	110	2,5	22	8,1	4,8-5,0	0,8-2,4	2	
14821	GTP-130ST	132	4,8	25	22,2	6,4	3,2	3	
20786	GTP-130I	130	3,2	28	13,6	4,0	1,0-2,0	3	
20787	GTP-150I	150	3,6	32	13,6	5,2	1,0-2,8	1	
20788	GTP-170ST	172	4,8	38	22,2	6,4	3,2	3	
20789	GTP-190ST	200	4,8	45	22,2	6,4	3,2	3	
20790	GTP-200ST	200	4,8	46	22,2	6,3	3,6	1	

#### GTB-103:

стяжка кабельная с защелкой



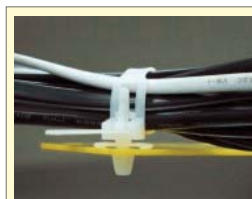
Материал: нейлон-66  
Класс огнестойкости: 94V-2  
Цвет: черный



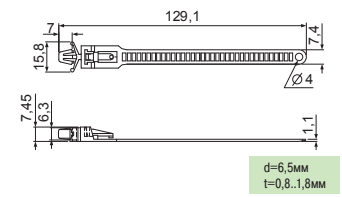
Код товара	Марка	Упаковка, шт.
106613	GTB-103	1000

#### KYCB-129:

стяжка кабельная с защелкой



Материал: нейлон-66  
Класс огнестойкости: 94V-2  
Цвет: натуральный



d=6,5мм  
t=0,8...1,8мм

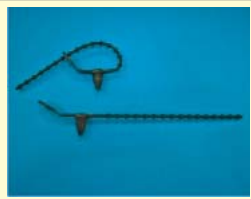
Код товара	Марка	Упаковка, шт.
23376	KYCB-129	250



### Стяжки для проводов на защелках

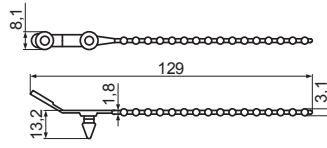
#### ST-9:

стяжка кабельная с защелкой



**Материал:** нейлон-66  
**Класс огнестойкости:** 94V-2  
**Цвет:** черный

Код товара	Марка	Упаковка, шт.
56179	ST-9	500



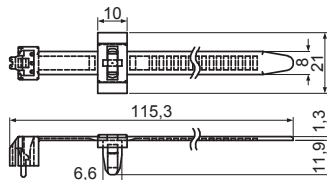
#### STC-115:

стяжка кабельная с защелкой



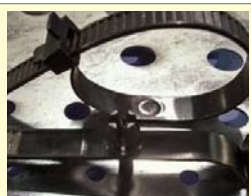
**Материал:** нейлон-66  
**Класс огнестойкости:** 94V-2  
**Цвет:** черный

Код товара	Марка	Упаковка, шт.
43464	STC-115	200



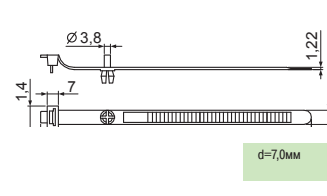
#### STC-171, STC-172, STC-174:

стяжки кабельные с защелкой



**Материал:** нейлон-66  
**Класс огнестойкости:** 94V-2  
**Цвет:** черный

Код товара	Марка	Размеры, мм			Упаковка, шт.
		A	B	C	
20784	STC-171	171,2	9,1	7,0	100
106614	STC-172	171,0	6,5	5,5	
106615	STC-174	220,0	9,1	7,0	



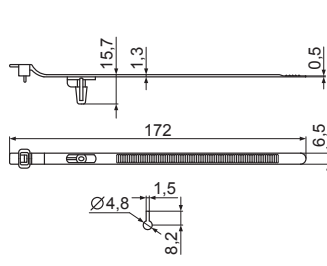
#### STC-173:

стяжка кабельная с защелкой



**Материал:** нейлон-66  
**Класс огнестойкости:** 94V-2  
**Цвет:** черный

Код товара	Марка	Упаковка, шт.
106616	STC-173	200



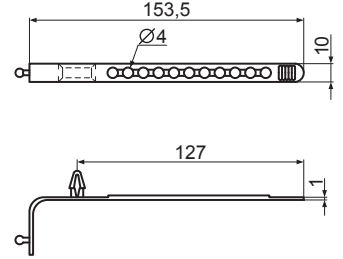
#### STCA-161:

стяжка кабельная с защелкой



**Материал:** LDPE (полиэтилен низкой плотности)  
**Цвет:** черный

Код товара	Марка	Упаковка, шт.
106617	STCA-161	500



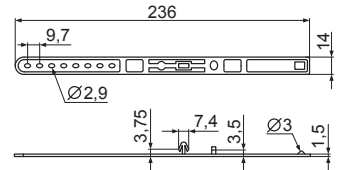
#### STCA-235:

стяжка кабельная с защелкой



**Материал:** нейлон-66  
**Класс огнестойкости:** 94V-2  
**Цвет:** черный

Код товара	Марка	Упаковка, шт.
106618	STCA-235	500



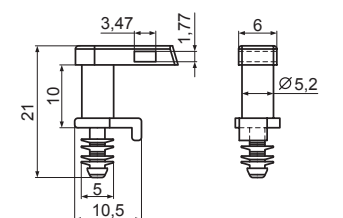
#### WKM-10:

фиксатор проводов с защелкой



**Материал:** нейлон-66  
**Класс огнестойкости:** 94V-2  
**Цвет:** черный

Код товара	Марка	Упаковка, шт.
106619	WKM-10	500



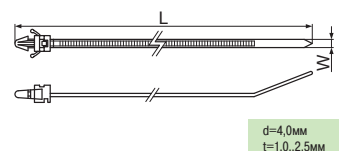
#### YJ серия:

стяжки кабельные с защелкой [Начало]



**Материал:** нейлон-66  
**Класс огнестойкости:** 94V-2  
**Цвет:** натуральный/черный

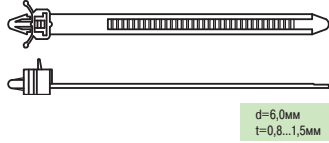
Код товара	Марка	Размеры				Упаковка, шт.
		L, мм	W, мм	max петля, мм	min прочность на растяжение, кг	
13452	YJ-123	123	3,4	25,4	18	1000



### Стяжки для проводов на защелках

#### УJ серия:

стяжки кабельные с защелкой [Продолжение]



**Материал:** нейлон-66  
**Класс огнестойкости:** 94V-2  
**Цвет:** натуральный/черный

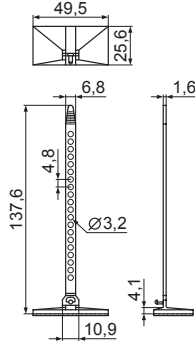
#### Размеры

Код товара	Марка	L, мм	W, мм	max петля, мм	min прочность на растяжение, кг	Упаковка, шт.
13458	УJ-151	151		37		
13467	УJ-191	191	7,8	49	40	100
13476	УJ-231	231		62		

### Стяжки для проводов на самоклеящейся площадке

#### CLB-1:

стяжка для проводов на самоклеящейся площадке

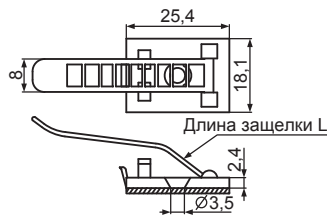


**Материал:** нейлон-66  
**Класс огнестойкости:** 94V-2  
**Цвет:** натуральный

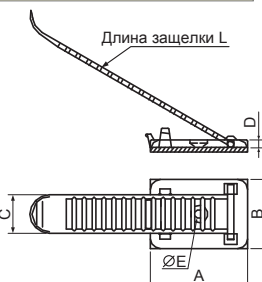
Код товара	Марка	Упаковка, шт.
106620	CLB-1	200

#### CL серия:

стяжки для проводов на самоклеящейся площадке



**Материал:** нейлон-66  
**Класс огнестойкости:** 94V-2  
**Цвет:** натуральный



Код товара	Марка	L, мм	Упаковка, шт.
14566	CL-1	64,2	200
14567	CL-2	85,0	

Код товара	Марка	L	A	B	C	D	E	Упаковка, шт.
40917	CL-3	88,3	35,0	25,0	14,0	2,8	3,2	200
40918	CL-4	127,0	35,0	25,0	14,0	2,8	3,2	
40985	CL-5	91,0	30,2	21,0	12,0	2,5	3,5	100
106623	CL-6	117,0	30,0	21,0	12,0	2,5	3,7	

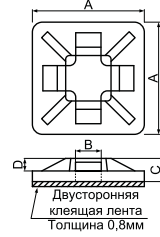
### Площадки самоклеящиеся для кабельных стяжек

#### CM серия:

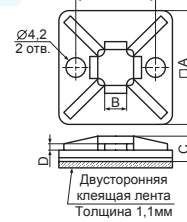
площадки самоклеящиеся для кабельных стяжек



**Материал:** нейлон-66  
**Класс огнестойкости:** 94V-2  
**Цвет:** натуральный



#### CM-28S



Код товара	Марка	Размеры, мм				Упаковка, шт.
		A	B	C	D	
14579	CM-13	13,0	3,2	3,2	1,3	1000
106621	CM-16	16,0	3,8	4,0	1,5	
14580	CM-19	19,1	4,0	4,0	1,6	
106622	CM-19L	19,5	5,0	4,8	1,7	
14582	CM-20	20,0	4,8	4,2	1,6	500
41008	CM-28S	28,0	5,6	5,2	1,6	250

#### THU серия:

площадки самоклеящиеся для кабельных стяжек



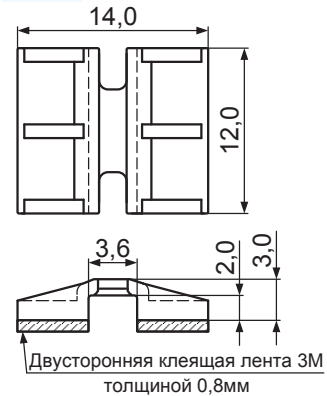
**Материал:** нейлон-66  
**Класс огнестойкости:** 94V-2  
**Цвет:** черный

#### THU-1



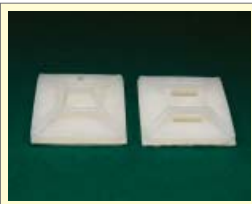
Код товара	Марка	Упаковка, шт.
41080	THU-1	1000
41079	THU-2	1000

#### THU-2



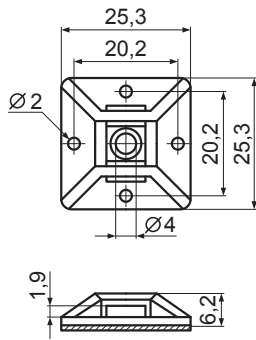
### Площадки самоклеящиеся с винтовым креплением для кабельных стяжек

**CM-1:** площадка самоклеящаяся 25,3x25,3 мм с винтовым креплением М4 для кабельной стяжки



**Материал:** нейлон-66  
**Класс огнестойкости:** 94V-2  
**Цвет:** натуральный

Код товара	Марка	Упаковка, шт.
106624	CM-1	200

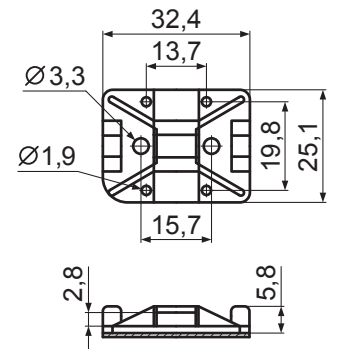


**CM-30:** площадка самоклеящаяся 32,4x25,1 мм с винтовым креплением М3 для кабельной стяжки



**Материал:** нейлон-66  
**Класс огнестойкости:** 94V-2  
**Цвет:** натуральный

Код товара	Марка	Упаковка, шт.
106626	CM-30	1000

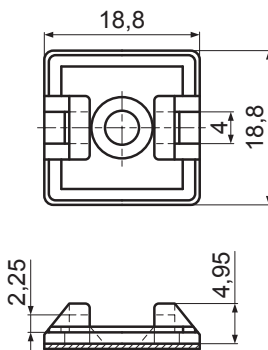


**CM-18:** площадка самоклеящаяся 18,8x18,8 мм с винтовым креплением М4 для кабельной стяжки



**Материал:** нейлон-66  
**Класс огнестойкости:** 94V-2  
**Цвет:** натуральный

Код товара	Марка	Упаковка, шт.
	CM-18	1000



### Прочие стяжки для проводов

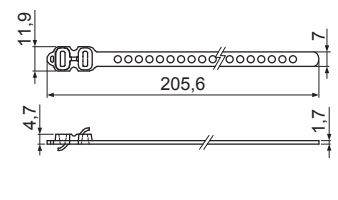
**ST-6:**

стяжка кабельная



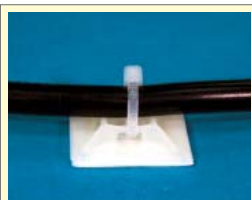
**Материал:** полистилен  
**Цвет:** голубой

Код товара	Марка	Упаковка, шт.
43461	ST-6	250



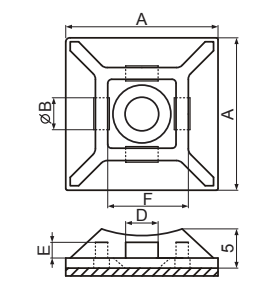
**CM-19S, CM-28:**

площадки самоклеящиеся с винтовым креплением для кабельной стяжки



**Материал:** нейлон-66  
**Класс огнестойкости:** 94V-2  
**Цвет:** натуральный

Код товара	Марка	Размеры, мм						Упаковка, шт.
		A	B	C	D	E	F	
14581	CM-19S	19,0	4,0	11,6	4,0	1,9	5,0	500
14583	CM-28	27,8	5,6	13,2	5,6	2,0	5,5	250



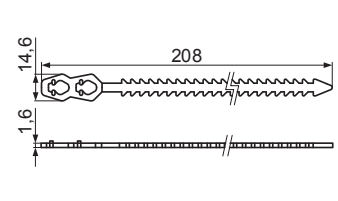
**ST-7:**

стяжка кабельная



**Материал:** термопластичный эластомер  
**Цвет:** натуральный

Код товара	Марка	Упаковка, шт.
43463	ST-7	500

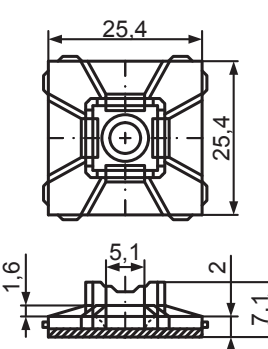


**CM-25:** площадка самоклеящаяся 25,4x25,4 мм с винтовым креплением М5 для кабельной стяжки



**Материал:** нейлон-66  
**Класс огнестойкости:** 94V-2  
**Цвет:** натуральный

Код товара	Марка	Упаковка, шт.
19910	CM-25	500



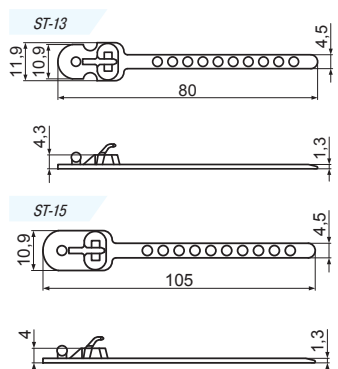
**ST-13, ST-15:**

стяжки кабельные



**Материал:** термопластичный эластомер  
**Цвет:** голубой

Код товара	Марка	Упаковка, шт.
106627	ST-13	500
106628	ST-15	500



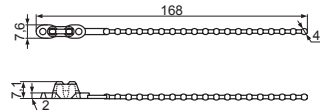
### Прочие стяжки для проводов

#### STO-166:

стяжка кабельная



**Материал:** полиэтилен  
**Цвет:** натуральный



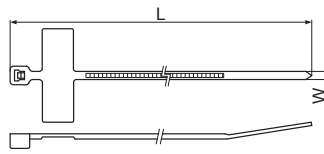
Код товара	Марка	Упаковка, шт.
22730	STO-166	500

#### УJ серия

стяжки кабельные [Начало]



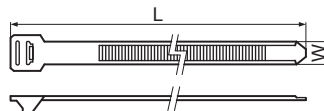
**Материал:** нейлон-66  
**Класс огнестойкости:** 94V-2  
**Цвет:** натуральный/черный



Код товара	Марка	Размеры				Упаковка, шт.
		L, мм	W, мм	max петля, мм	min прочность на растяжение, кг	
16097	УJ-98X	100,0	2,5	22,0	8,0	500



**Материал:** нейлон-66  
**Класс огнестойкости:** 94V-2  
**Цвет:** натуральный/черный



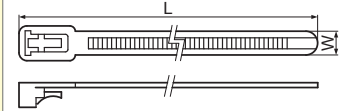
Код товара	Марка	Размеры				Упаковка, шт.
		L, мм	W, мм	max петля, мм	min прочность на растяжение, кг	
13475	УJ-228	228		54		
20977	УJ-256	256		62		
20978	УJ-279	279		70		
20980	УJ-305	305		78		
13485	УJ-328	328		86		
43468	УJ-355	355		94		
13490	УJ-355 (черн.)	355		94		
20981	УJ-380	380		102		
20982	УJ-405	405		110		
20983	УJ-430	430		118		
20984	УJ-455	455		127		
20985	УJ-485	485		135		
20986	УJ-510	510		143		
20987	УJ-534	534	12,7	151	114	100
20988	УJ-560	560		159		
20989	УJ-585	585		167		
20990	УJ-610	610		175		
20991	УJ-635	635		183		
20992	УJ-660	660		191		
20993	УJ-685	685		199		
20994	УJ-710	710		207		
20995	УJ-735	735		215		
20996	УJ-760	760		224		
20997	УJ-790	790		232		
20998	УJ-813	813		243		
20999	УJ-915	915		274		
21000	УJ-1042	1042		314		
21001	УJ-1168	1168		354		

#### УJ серия:

стяжки кабельные [Продолжение]



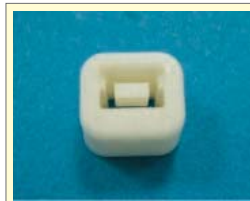
**Материал:** нейлон-66  
**Класс огнестойкости:** 94V-2  
**Цвет:** натуральный/черный



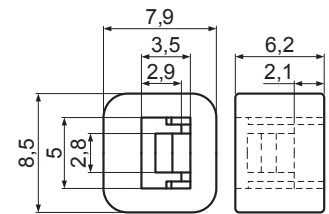
Код товара	Марка	Размеры				Упаковка, шт.
		L, мм	W, мм	max петля, мм	min прочность на растяжение, кг	
13457	УJ-150	150,0		39,0		
13468	УJ-200	200,0	7,5	56,0	23,0	100
17593	УJ-250	250,0		72,0		

#### УJНН-4.8:

стяжка кабельная



**Материал:** нейлон-66  
**Класс огнестойкости:** 94V-2/94V-0  
**Цвет:** натуральный



Код товара	Марка	Упаковка, шт.
106629	УJНН-4.8	1000

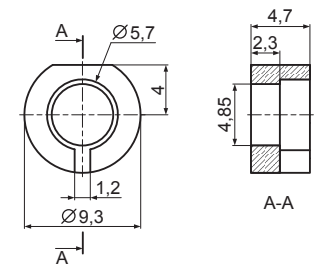
### Изоляторы проводов проходные

#### 010406:

изолятор проводов проходной



**Материал:** полиоксиметилен  
**Класс огнестойкости:** 94НВ  
**Цвет:** натуральный



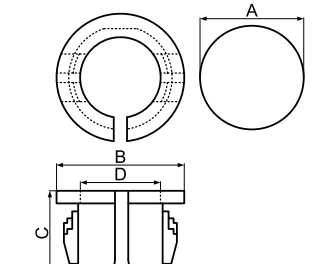
Код товара	Марка	Упаковка, шт.
106630	010406	1000

#### 0813С, 1216С, 1419С:

изоляторы проводов проходные



**Материал:** нейлон-66  
**Класс огнестойкости:** 94V-2  
**Цвет:** черный



Код товара	Марка	Размеры, мм				Упаковка, шт.
		A	B	C	D	
16332	0813С	12,7	15,0	9,7	9,8	
16334	1216С	15,9	18,4	12,8	10,4	1000
16335	1419С	19,0	20,7	15,1	10,4	

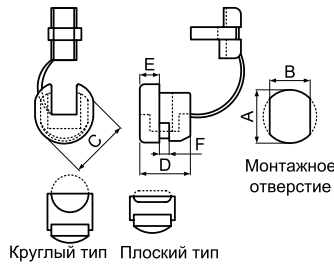
### Изоляторы проводов проходные

#### 2P-4 серия:

изоляторы проводов проходные



**Материал:** нейлон-66  
**Класс огнестойкости:** 94V-2  
**Цвет:** черный



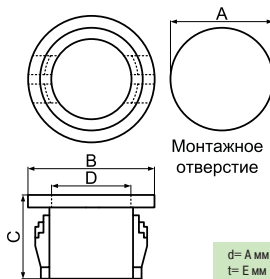
Код товара	Марка	Подходит под кабель UL/CSA	Размеры, мм	Размеры, мм						Тип	Упаковка, шт.
				A	B	F	C	D	E		
16336	2P-4	SPT-1	3,00x5,60	9,9	8,7	0,8-1,6	10,8	10,4	4,0	плоский	
16338	3W-1	SPT-1	3,00x5,60	11,0	9,9	1,9-2,5	12,5	10,4	3,2	плоский	
16337	3P-4	SPT-1	3,00x5,60	11,0	9,9	0,8-1,6	12,1	10,4	4,0	плоский	
16249	4N-4	SPT-2	3,71x7,60	12,7	11,8	0,8-1,6	13,9	10,4	4,0	плоский	1000
16248	4K-4	SPT-2	3,71x7,60	12,7	11,8	1,9-2,5	13,9	10,5	4,0	плоский	
16250	5N-4	SVT	6,40-7,40	12,7	11,5	0,8-1,6	14,2	10,9	4,2	круглый	500
16251	5P-4	SVT	6,40-7,40	12,7	11,5	1,9-2,5	14,2	10,9	4,2	круглый	
16253	6N-4	SJT3C#18	7,60	15,9	14,0	0,8-1,6	17,8	14,8	5,6	круглый	
16255	6P-4	SJT3C#18	7,60	15,9	14,0	1,9-3,2	17,6	14,8	5,6	круглый	500
16252	6N3-4	SJT3C#16	8,20-9,20	15,9	14,0	0,8-1,6	17,8	15,0	5,6	круглый	
16254	6P3-4	SJT3C#16	8,20-9,20	15,9	14,0	1,9-3,2	17,3	14,8	5,8	круглый	
16256	7N-2	SJT3C#14	9,20-10,50	19,0	16,5	0,8-1,6	21,5	19,1	7,8	круглый	100
			11,00	19,8							
16257	7P-2	SJT3C#14	9,20-10,50	19,0	16,5	1,9-3,2	21,7	19,4	7,8	круглый	

#### №0 серия:

изоляторы проводов проходные



**Материал:** нейлон-66  
**Класс огнестойкости:** 94V-2  
**Цвет:** черный



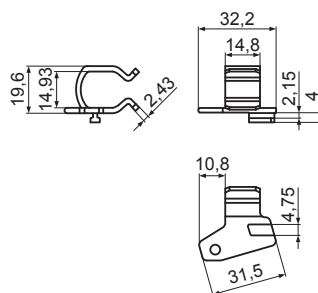
Код товара	Марка	Размеры, мм	Упаковка, шт.				
A	B	C	D	E			
16339	312-3	8	9,5	5,2	8,2	0,8-1,8	1000
16340	375-4	9,5	12	6,6			
16330	811	11,1	13,6	8,4	10,3	0,8-3,3	
16331	813	13	15,1	9,8			
72544	1216	16	18,2	12,8			

#### CCMJ-1:

фиксатор проводов на защелке



**Материал:** нейлон-66  
**Класс огнестойкости:** 94V-2  
**Цвет:** черный



Код товара	Марка	Упаковка, шт.
106631	CCMJ-1	1000

#### DGB серия:

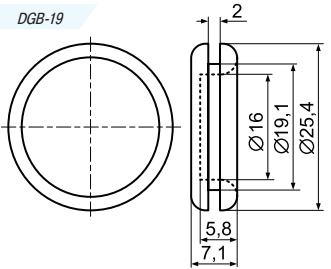
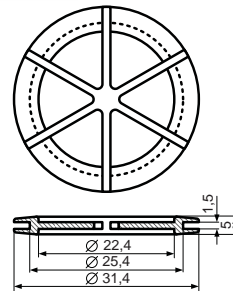
заглушки отверстий



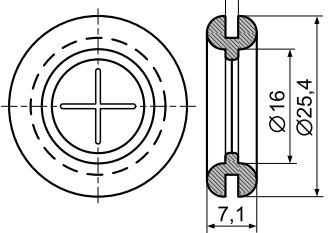
**Материал:** резина  
**Цвет:** черный

Код товара	Марка	Упаковка, шт.
19950	DGB-19	500
49942	DGB-19A	
49943	DGB-25	

#### DGB-25

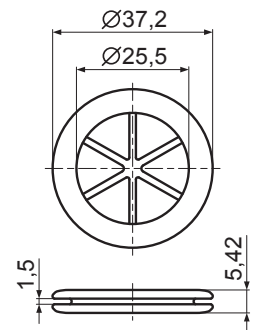


#### DGB-19A



**Материал:** резина  
**Цвет:** черный

Код товара	Марка	Упаковка, шт.
106632	DGB-26	500

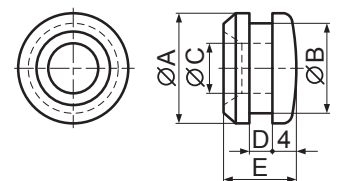


#### GM серия:

изоляторы проводов проходные [Начало]



**Материал:** Бутадиен-нитрильный каучук/резина/силикон  
**Цвет:** черный



Код товара	Марка	Размеры, мм					Упаковка, шт.
		A	B	C	D	E	
106633	GM-17	18,0	14,6	8,0	3,8	12,0	1000

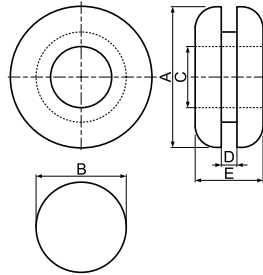
### Изоляторы проводов проходные

#### GM серия:

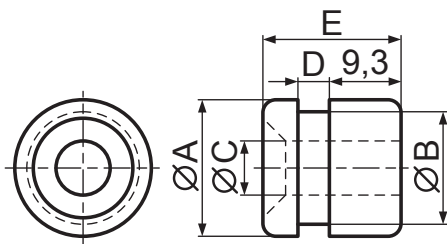
изоляторы проводов проходные [Продолжение]



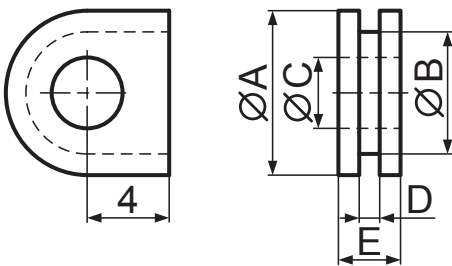
**Материал:** Бутадиен-нитрильный каучук/резина/силикон  
**Цвет:** черный



Код товара	Марка	Размеры, мм					Упаковка, шт.			
		A	B	C	D	E				
14806	GM-1	8,00	4,80	3,20	1,60	6,40	2000			
14807	GM-1A	9,50	6,40	4,00	1,60	6,40				
14808	GM-2	10,80	8,00	4,50	1,60	4,50				
14809	GM-3	14,40	9,50	6,30	1,60	7,00				
53432	GM-3(жестк.)	14,40	9,50	6,30	1,60	7,00		1000		
14810	GM-3A	14,20	11,00	8,00	1,60	4,80				
14811	GM-4	17,50	12,70	9,50	1,60	6,80				
14812	GM-5	22,00	17,50	14,20	1,60	4,80				
14813	GM-6	22,00	19,00	16,00	1,60	5,50			500	
14814	GM-6A	25,00	19,50	18,00	1,60	6,00				
14815	GM-7	31,40	25,20	18,50	1,60	8,00	250			
14816	GM-8	19,50	14,00	6,00	1,00	7,00				
14817	GM-9	15,90	12,70	9,50	1,50	6,40				
39850	GM-11	7,90	4,80	3,20	1,60	4,80				2000
106634	GM-14NP	17,46	11,11	7,94	2,38	8,73		1000		
22723	GM-15	10,80	8,00	5,00	1,60	4,50		2000		
22724	GM-18	13,00	8,40	5,50	3,30	6,30				
39851	GM-30	13,30	9,00	5,80	2,00	6,20				
39856	GM-42	27,00	20,80	12,70	1,60	7,80			250	
39857	GM-43	11,00	7,90	4,70	1,60	6,00				
106635	GM-47	17,50	13,50	10,00	2,00	7,00				
106636	GM-48	10,80	8,00	4,50	1,20	4,50				
50349	GM-50	17,50	12,00	10,00	2,00	6,80				
106637	GM-51	12,00	9,00	6,50	1,50	5,50	1000			
106638	GM-56	7,70	5,00	3,10	1,30	2,80				
106639	GM-57	8,80	6,00	4,10	2,50	7,00				
106640	GM-58	11,00	9,00	6,00	2,50	6,60				
106641	GM-61	17,50	12,70	9,00	1,60	6,80				
106642	GM-62	17,50	12,70	8,60	1,60	6,80				



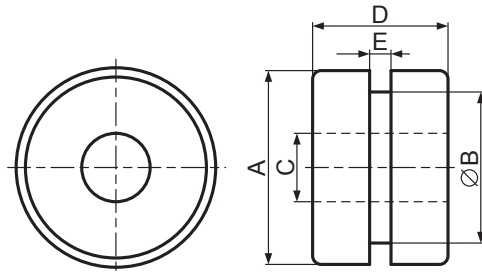
Код товара	Марка	Размеры, мм					Упаковка, шт.
		A	B	C	D	E	
106643	GM-16	18,0	14,7	7,0	4,2	18,0	1000



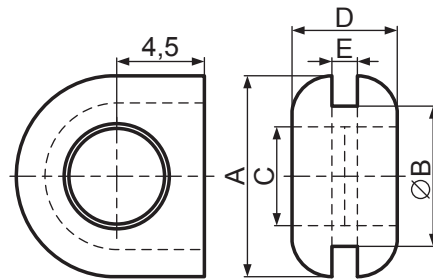
Код товара	Марка	Размеры, мм					Упаковка, шт.
		A	B	C	D	E	
106644	GM-35	8,0	6,0	3,4	1,0	3,0	1000

#### GM серия:

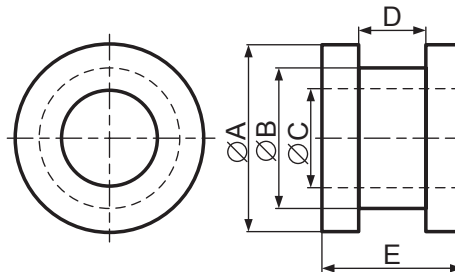
изоляторы проводов проходные [Продолжение]



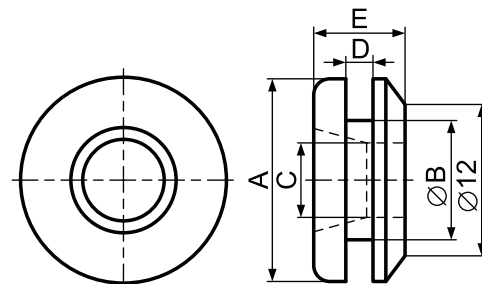
Код товара	Марка	Размеры, мм					Упаковка, шт.
		A	B	C	D	E	
39852	GM-38	10,4	8,1	3,6	1,2	7,2	1000
106645	GM-46	7,5	6,0	3,5	1,0	5,0	



Код товара	Марка	Размеры, мм					Упаковка, шт.
		A	B	C	D	E	
39853	GM-39	10,5	7,5	5,2	1,4	5,5	1000



Код товара	Марка	Размеры, мм					Упаковка, шт.
		A	B	C	D	E	
39854	GM-40	24,0	17,5	14,0	3,0	7,0	1000
39858	GM-44	12,3	8,0	5,0	4,0	8,0	
106646	GM-55	7,0	6,0	3,5	1,0	5,0	
106647	GM-60	7,0	6,0	3,5	1,0	3,0	
106648	GM-65	24,0	18,0	14,0	3,0	7,0	



Код товара	Марка	Размеры, мм					Упаковка, шт.
		A	B	C	D	E	
39859	GM-45	16,0	9,5	6,2	2,0	7,0	1000

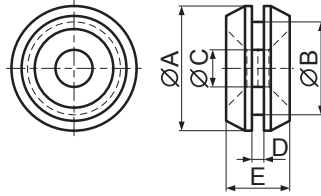
### Изоляторы проводов проходные

#### GM серия:

изоляторы проводов проходные [Продолжение]



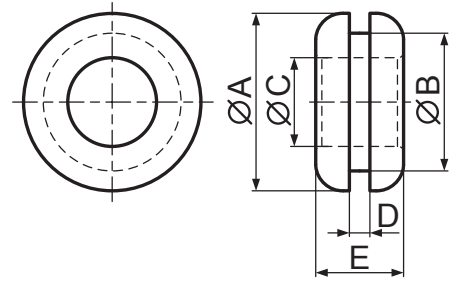
**Материал:** Бутадиен-нитрильный каучук/резина/силикон  
**Цвет:** черный



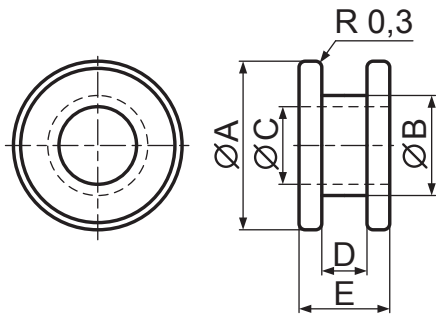
Код товара	Марка	Размеры, мм					Упаковка, шт.
		A	B	C	D	E	
106649	GM-49	7,8	5,8	2,3	0,8		1000

#### GM серия:

изоляторы проводов проходные [Продолжение]



Код товара	Марка	Размеры, мм					Упаковка, шт.
		A	B	C	D	E	
106653	GM-69	12,0	9,0	6,0	1,5	7,0	1000



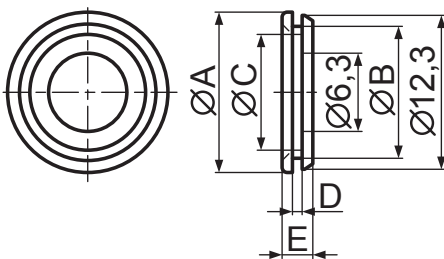
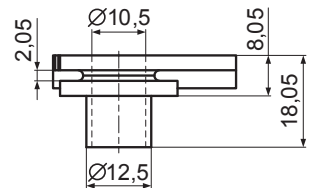
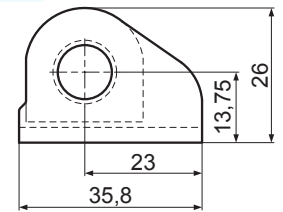
Код товара	Марка	Размеры, мм					Упаковка, шт.
		A	B	C	D	E	
106650	GM-53	7,5	4,5	3,5	2,0	4,0	1000



**Материал:** Бутадиен-нитрильный каучук/резина/силикон  
**Цвет:** черный

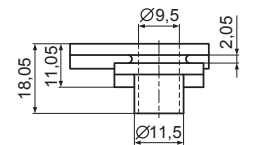
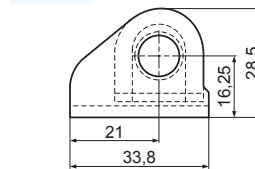
Код товара	Марка	Упаковка, шт.
106654	GM-25	1000
106655	GM-26	
106656	GM-27	
106657	GM-28	
106658	GM-31	

#### GM-25

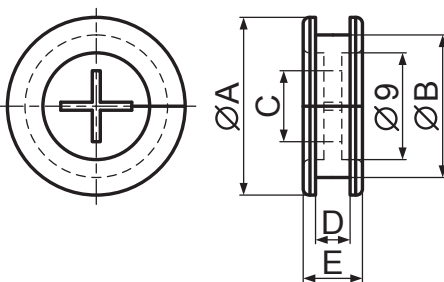
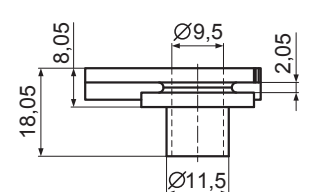
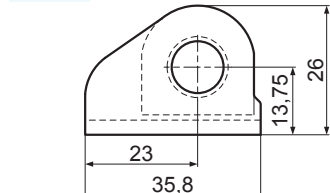


Код товара	Марка	Размеры, мм					Упаковка, шт.
		A	B	C	D	E	
106651	GM-64	12,9	10,5	9,3	0,8	2,4	1000

#### GM-27

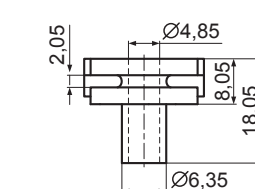
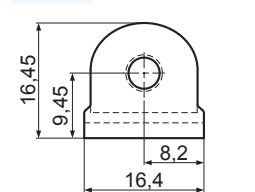


#### GM-26

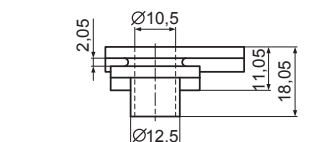
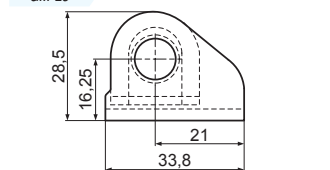


Код товара	Марка	Размеры, мм					Упаковка, шт.
		A	B	C	D	E	
106652	GM-88	15,0	12,1	6,0	3,0	5,0	1000

#### GM-31



#### GM-28



### Изоляторы проводов проходные

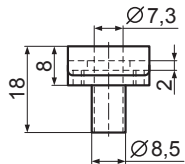
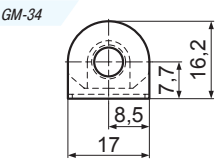
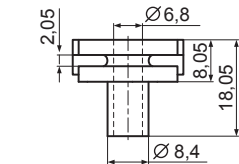
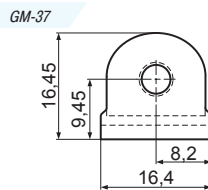
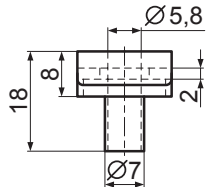
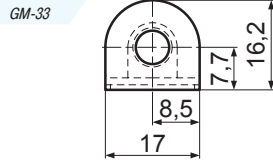
#### GM серия:

изоляторы проводов проходные [Продолжение]



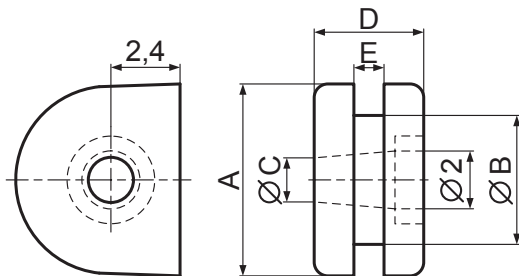
**Материал:** Бутадиен-нитрильный каучук/резина/силикон  
**Цвет:** черный

Код товара	Марка	Упаковка, шт.
106659	GM-33	
106660	GM-34	1000
106661	GM-37	



**Материал:** Бутадиен-нитрильный каучук/резина/силикон  
**Цвет:** черный

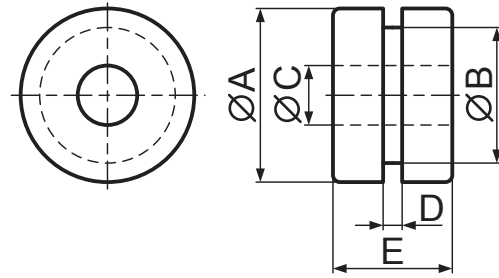
Код товара	Марка	Размеры, мм								Упаковка, шт.
		A	B	C	D	E	F	G	H	
106662	GM-67	17,5	9,5	7,2	6,8	14,5				
106663	GM-73	17,5	9,5	6,8	6,3	14,5				
106664	GM-74	18,5	10,5	8,2	7,8	15,5				
106665	GM-75	19,5	11,5	9,2	8,8	16,5				
106666	GM-77	21,8	13,8	11,2	10,8	18,8	2,0	2,3	6,7	1000
106667	GM-82	17,5	9,5	6,2	5,8	14,5				
106668	GM-96	17,5	11,5	7,2	6,8	16,5				
106669	GM-97	17,5	11,5	7,6	7,2	16,5				



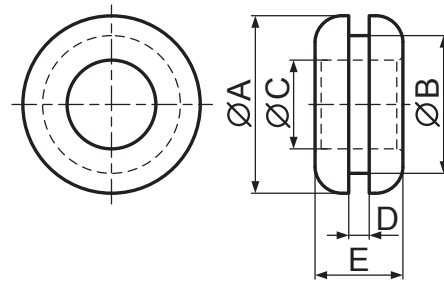
Код товара	Марка	Размеры, мм					Упаковка, шт.
		A	B	C	D	E	
106670	GM-70	6,63	4,52	1,50	1,00	3,80	1000

#### GM серия:

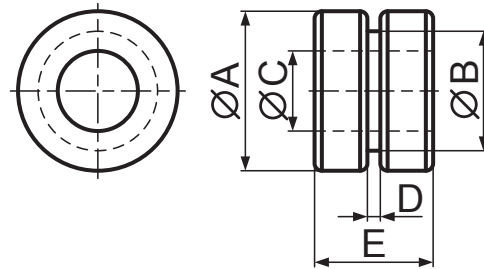
изоляторы проводов проходные [Продолжение]



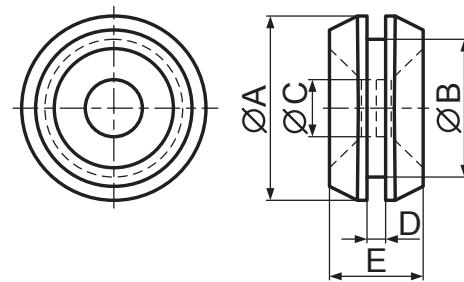
Код товара	Марка	Размеры, мм					Упаковка, шт.
		A	B	C	D	E	
106671	GM-71	8,0	6,0	4,1	1,1	3,4	1000



Код товара	Марка	Размеры, мм					Упаковка, шт.
		A	B	C	D	E	
106672	GM-80	14,0	11,0	7,0	1,5	7,0	1000



Код товара	Марка	Размеры, мм					Упаковка, шт.
		A	B	C	D	E	
106673	GM-81	12,0	9,0	6,0	1,0	9,0	1000



Код товара	Марка	Размеры, мм					Упаковка, шт.
		A	B	C	D	E	
106674	GM-98	7,80	5,80	2,33	1,20	4,00	1000



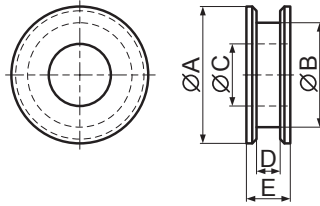
### Изоляторы проводов проходные

#### GM серия:

изоляторы проводов проходные [Продолжение]



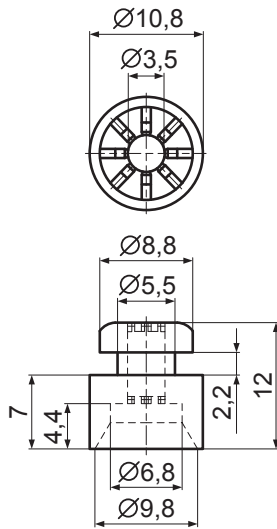
**Материал:** Бутадиен-нитрильный каучук/резина/силикон  
**Цвет:** черный



Код товара	Марка	Размеры, мм					Упаковка, шт.
		A	B	C	D	E	
106675	GM-99	11,1	8,5	5,0	2,0	3,6	1000



**Материал:** Бутадиен-нитрильный каучук/резина/силикон  
**Цвет:** черный



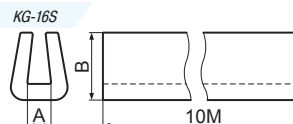
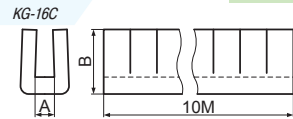
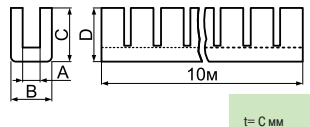
Код товара	Марка	Упаковка, шт.
106676	GM-92	1000

#### KG серия:

изоляторы проходные подвижные [Начало]



**Материал:** полиэтилен  
**Цвет:** натуральный



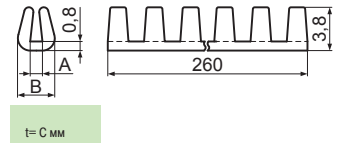
Код товара	Марка	Размеры, мм			Бухта, м
		A	B	C	
19932	KG-010	1,1	5,2	0,90-1,10	10
19933	KG-012	1,3	5,4	1,10-1,30	
19934	KG-016	1,7	5,4	1,45-1,75	
18085	KG-016S	1,6	5,3	1,45-1,75	
106677	KG-016C	1,7	5,4	1,45-1,75	
19935	KG-020	2,2	5,4	1,85-2,20	
19936	KG-024	2,7	5,7	2,25-2,60	
19937	KG-030	3,3	6,1	2,85-3,25	
19938	KG-040	4,3	6,5	3,85-4,25	

#### KG серия:

изоляторы проходные подвижные [Продолжение]



**Материал:** нейлон-66  
**Класс огнестойкости:** 94V-2  
**Цвет:** натуральный



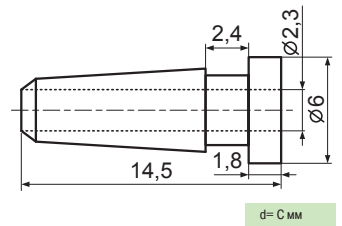
Код товара	Марка	Размеры, мм			Упаковка, шт.
		A	B	C	
60165	KG-006N	0,60	3,10	0,5-0,7	500
19939	KG-008N	0,80	3,10	0,7-0,9	
18368	KG-010N	1,00	3,30	0,9-1,1	
18086	KG-012N	1,20	3,50	1,1-1,3	
106678	KG-014N	1,40	3,65	1,3-1,5	
19940	KG-016N	1,60	3,90	1,4-1,7	
18087	KG-020N	2,00	4,30	1,8-2,0	
20795	KG-030N	3,00	6,20	2,5-3,0	

#### LGT серия:

изоляторы кабелей проходные



**Материал:** термопластичный эластомер  
**Цвет:** черный



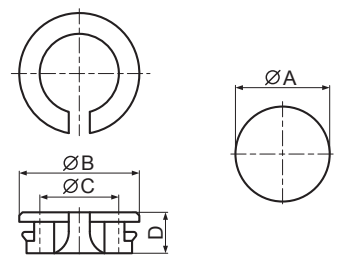
Код товара	Марка	Размеры, мм			Упаковка, шт.
		A	B	C	
15400	LGT-2	2,3	6,0	4,0	1000
106679	LGT-6G	3,0	7,0	4,8	

#### NB серия:

изоляторы кабелей проходные [Начало]



**Материал:** нейлон-66  
**Класс огнестойкости:** 94V-2/92V-0  
**Цвет:** черный



Код товара	Марка	Размеры, мм				Упаковка, шт.
		A	B	C	D	
19941	NB-07A	7,00	10,40	6,00	4,80	1000
15720	NB-12A	12,70	16,20	10,80	5,20	
15722	NB-16A	16,00	19,30	13,00	5,20	
15724	NB-19A	19,00	23,00	15,60	5,50	
19942	NB-21A	21,00	25,00	19,00	5,60	
15726	NB-22A	22,00	25,80	19,30	5,50	
16094	NB-23A	23,00	26,40	20,40	5,50	500
16095	NB-24A	24,00	27,00	20,80	5,30	
19943	NB-27A	27,00	34,60	27,00	6,00	
16096	NB-29A	29,00	34,00	26,30	7,00	
106680	NB-30A	30,00	36,25	28,00	7,00	
55962	NB-32A	32,00	36,90	30,00	6,70	

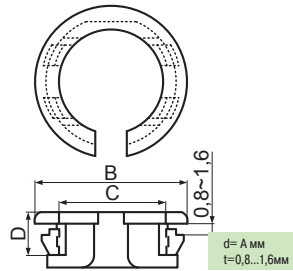
### Изоляторы проводов проходные

#### NB серия:

изоляторы кабелей проходные [Продолжение]



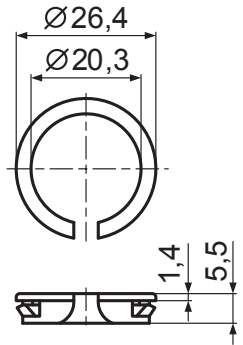
**Материал:** нейлон-66  
**Класс огнестойкости:** 94V-2/94V-0  
**Цвет:** черный



Код товара	Марка	Размеры, мм					Упаковка, шт.
		A	B	C	D	E	
15718	NB-09	9,5	12,4	7,6	6,0		1000
15719	NB-12	12,7	16,8	10,8	7,3		
15721	NB-16	15,9	20,3	14,1	7,3		
15723	NB-19	19,0	22,5	16,5	7,3		
15725	NB-22	22,0	26,0	20,0	7,3		
15727	NB-25	25,4	28,6	22,0	7,9		500



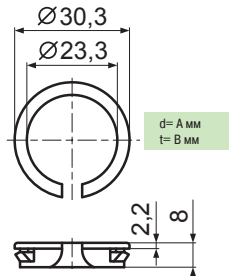
**Материал:** нейлон-66  
**Класс огнестойкости:** 94V-2  
**Цвет:** черный



Код товара	Марка	Упаковка, шт.
106681	NB-22T	500



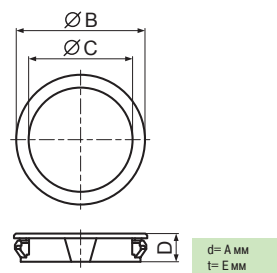
**Материал:** нейлон-66  
**Класс огнестойкости:** 94V-2  
**Цвет:** черный



Код товара	Марка	Размеры, мм			Упаковка, шт.
		A	B	E	
106682	NB-25T	25,4	0,6-1,6		500
106683	NB-25TS	25,0	0,6-1,6		



**Материал:** нейлон-66  
**Класс огнестойкости:** 94V-2  
**Цвет:** черный



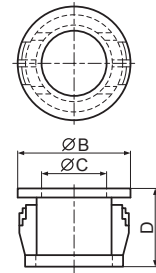
Код товара	Марка	Размеры, мм					Упаковка, шт.
		A	B	C	D	E	
106684	NB-4150	50,8	53,8	41,8	11,4	0,80-3,20	100
106685	NB-4450	50,8	53,8	44,3			
106686	NB-4757	57,1	63,0	47,3			
106687	NB-5063	63,5	67,5	50,5	18,1	2,00-6,35	
106688	NB-5563	63,5	67,5	55,5			

#### NB серия:

изоляторы кабелей проходные [Продолжение]



**Материал:** нейлон-66  
**Класс огнестойкости:** 94V-2/92V-0  
**Цвет:** черный



d= A мм  
t= E мм

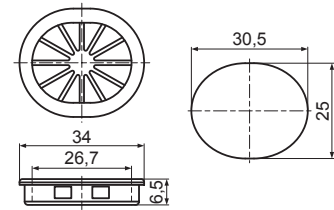
Код товара	Марка	Размеры, мм					Упаковка, шт.
		A	B	C	D	E	
106689	NB-1217	17,5	20,0	12,7	10,3	0,8-3,3	200
15733	NB-1419	19,0	21,5	14,3	11,3	0,8-3,3	
15734	NB-1722	22,2	25,1	18,6	11,2	0,8-3,3	
56153	NB-1922	22,2	23,8	19,0	6,3	0,8-1,6	100
15735	NB-1925	25,4	27,8	19,4	10,8	0,8-3,3	
106690	NB-2428	28,0	31,5	24,1	11,3	1,0-3,3	200
15736	NB-2430	30,1	34,0	24,5	11,7	0,8-3,3	
43383	NB-2535	35,0	37,8	25,8	11,3	0,8-3,5	
56154	NB-2634	34,2	38,0	26,2	11,5	1,0-3,1	
106691	NB-2935	35,0	37,8	29,7	11,3	0,8-3,5	
106692	NB-3034	34,2	38,0	30,4	11,5	1,0-3,1	200
56155	NB-3338	38,0	41,2	33,3	11,6	1,0-3,3	

#### NBR-3025:

заглушка отверстия с вырезом для кабеля



**Материал:** нейлон-66  
**Класс огнестойкости:** 94V-2  
**Цвет:** черный



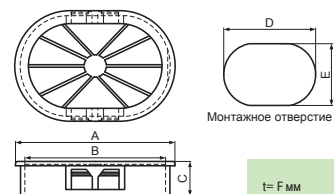
Код товара	Марка	Упаковка, шт.
106693	NBR-3025	1000

#### NBR-5030, NBR-5030S:

заглушки отверстий с вырезом для кабеля



**Материал:** нейлон-66  
**Класс огнестойкости:** 94V-2  
**Цвет:** черный



Код товара	Марка	Размеры, мм						Упаковка, шт.
		A	B	C	D	E	F	
43387	NBR-5030	54,2	44,9	14,3	50,0	30,0	1,2-3,0	100
106694	NBR-5030S			7,5			0,8-1,6	

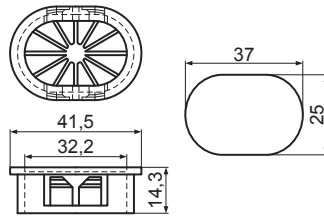
### Изоляторы проводов проходные

#### NBR-3725:

заглушка отверстия с вырезом для кабеля



**Материал:** нейлон-66  
**Класс огнестойкости:** 94V-2  
**Цвет:** черный



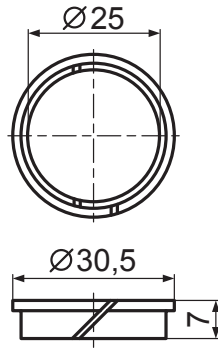
Код товара	Марка	Упаковка, шт.
106695	NBR-3725	500

#### NC-28A:

изолятор проводов проходной



**Материал:** нейлон-66 /  
/полиоксиметилен  
**Класс огнестойкости:** 94V-2/94HB  
**Цвет:** черный/белый



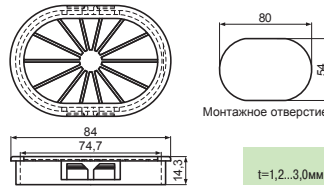
Код товара	Марка	Упаковка, шт.
106696	NC-28A	500

#### NBR-8054:

заглушка отверстия с вырезом для кабеля



**Материал:** нейлон-66  
**Класс огнестойкости:** 94V-2  
**Цвет:** черный



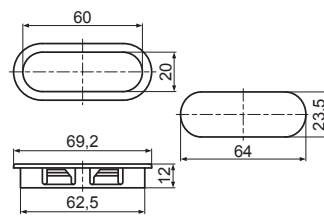
Код товара	Марка	Упаковка, шт.
43388	NBR-8054	50

#### NBS-6423:

изолятор проводов проходной



**Материал:** нейлон-66  
**Класс огнестойкости:** 94V-2  
**Цвет:** черный



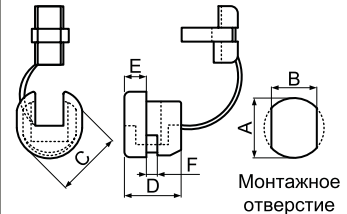
Код товара	Марка	Упаковка, шт.
106697	NBS-6423	100

### SB серия:

изоляторы проходные [Начало]



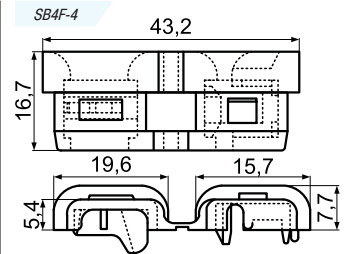
**Материал:** нейлон-66  
**Класс огнестойкости:** 94V-2  
**Цвет:** черный



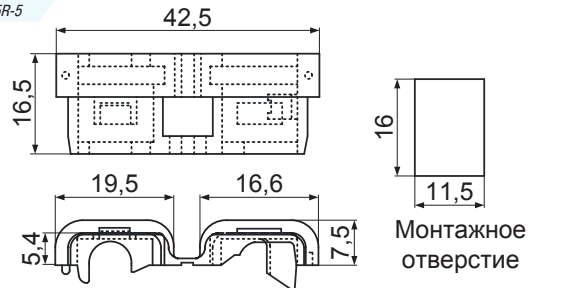
Код товара	Марка	Подходит под кабель		Размеры, мм						Упаковка, шт.
		UL/CSA	Размеры, мм	A	B	F	C	D	E	
16057	SB4F-2	SPT-2	4,1x8,6	12,7	11,8	1,8-2,5	14,5	12,4	4,0	500
16061	SB5R-2	SJT3C#16	Ø8,2-9,2	12,7	11,5	0,8-1,6	14,0	11,1	4,5	
16060	SB5F-4	SPT-3	5,0x10,0	14,3	13,4	0,8-1,6	15,4	15,4	6,2	250
16063	SB6R-6	SJT3C#16	Ø8,2-9,2	15,9	14,0	0,8-1,6	17,7	14,6	5,6	



**Материал:** нейлон-66  
**Класс огнестойкости:** 94V-2  
**Цвет:** черный



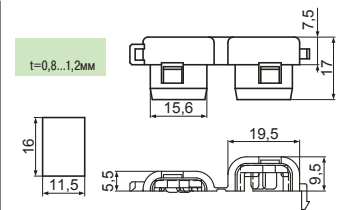
#### SB5R-5



Код товара	Марка	Подходит под кабель		F, мм	Упаковка, шт.
		UL/CSA	Размеры, мм		
16058	SB4F-4	SPT-1	3,00x5,60	0,8-1,2	250
		SPT-2	3,71x7,60		
16062	SB5R-5	SVT3C#18	Ø6,6-7,2		



**Материал:** нейлон-66  
**Класс огнестойкости:** 94V-2  
**Цвет:** черный



Код товара	Марка	Подходит под кабель		Упаковка, шт.
		UL/CSA	Размеры, мм	
16059	SB4F-6	SPT-1	3,00x5,60	200
		SPT-2	3,71x7,60	

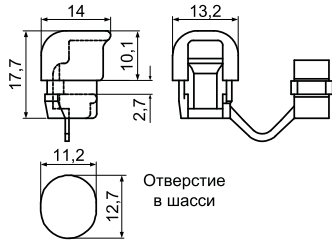
### Изоляторы проводов проходные

#### SB серия:

изоляторы проходные [Продолжение]



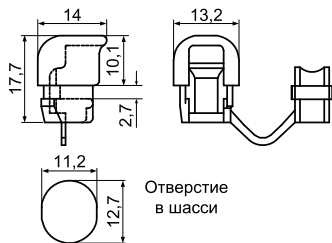
**Материал:** нейлон-66  
**Класс огнестойкости:** 94V-2  
**Цвет:** черный



Код товара	Марка	Упаковка, шт.
19951	SB4L-4	500



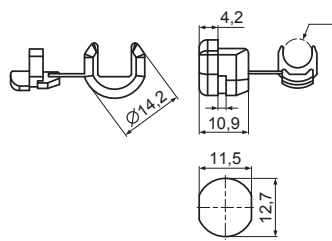
**Материал:** нейлон-66  
**Класс огнестойкости:** 94V-2  
**Цвет:** черный



Код товара	Марка	Упаковка, шт.
19952	SB5L-4	500



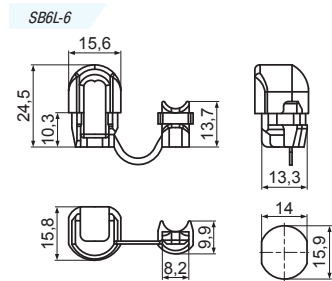
**Материал:** нейлон-66  
**Класс огнестойкости:** 94V-2  
**Цвет:** черный



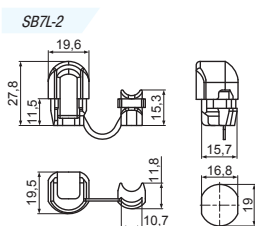
Код товара	Марка	Подходит под кабель		Размеры, мм							Упаковка, шт.
		UL/CSA	Размеры, мм	A	B	F	C	D	E		
106698	SB5R-4	SVT	06,4-7,4	12,7	11,5	0,8-1,6	14,2	10,9	4,2	500	



**Материал:** нейлон-66  
**Класс огнестойкости:** 94V-2  
**Цвет:** черный



Код товара	Марка	Подходит под кабель		Упаковка, шт.
		UL/CSA	Размеры, мм	
106699	SB6L-6	SJT3C#18	Ø7,6	100
106700	SB7L-2	SJT3C#14	Ø9,2-10,5	

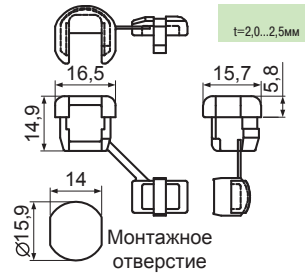


#### SB серия:

изоляторы проходные [Продолжение]



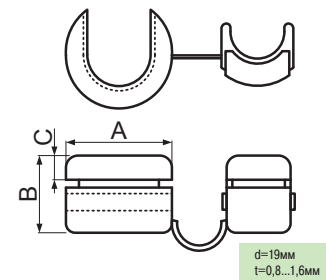
**Материал:** нейлон-66  
**Класс огнестойкости:** 94V-2  
**Цвет:** черный



Код товара	Марка	Подходит под кабель			Размеры, мм			Упаковка, шт.
		UL	AWG/проводник	Размеры, мм	A	B	Толщина платы	
16341	SB6P4-4	SPT-2	18/3 16/3	3,0X7,6 4,1X10,4	15,9	14,0	2,0-2,5	500



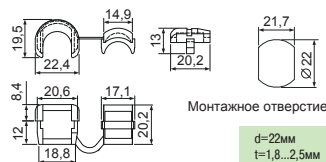
**Материал:** нейлон-66  
**Класс огнестойкости:** 94V-2  
**Цвет:** черный



Код товара	Марка	Подходит под кабель		Размеры, мм		Упаковка, шт.
		UL	Размеры, мм	A	B	
16064	SB7R-7	SJT3C#10	14,0-17,0	25,0	17,0	100
16065	SB7R-7SP	SJT3C#10	12,0-15,2	25,3	17,8	



**Материал:** нейлон-66  
**Класс огнестойкости:** 94V-2  
**Цвет:** черный



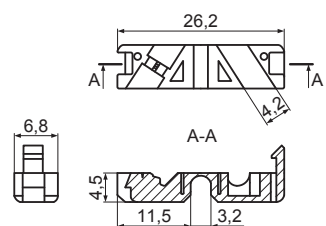
Код товара	Марка	Подходит под кабель		Упаковка, шт.
		UL/CSA	Размеры, мм	
16066	SB8R-2	SJT3C#14 #18 24-30шт	Ø12-15,2	100

#### SBQC-1:

изолятор проводов проходной



**Материал:** нейлон-66  
**Класс огнестойкости:** 94V-2  
**Цвет:** серый



Код товара	Марка	Упаковка, шт.
106701	SBQC-1	100

### Изоляторы проводов проходные

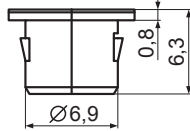
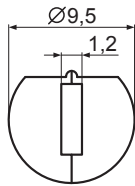
#### SBU-1:

изолятор проводов проходной



**Материал:** нейлон-66  
**Класс огнестойкости:** 94V-2  
**Цвет:** черный

Код товара	Марка	Упаковка, шт.
106702	SBU-1	1000



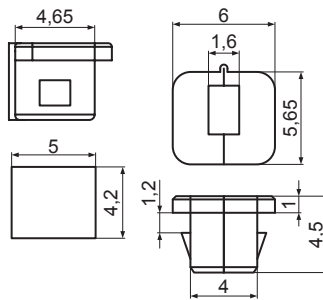
#### SBU-2:

изолятор проводов проходной



**Материал:** нейлон-66  
**Класс огнестойкости:** 94V-2  
**Цвет:** черный

Код товара	Марка	Упаковка, шт.
106703	SBU-2	1000



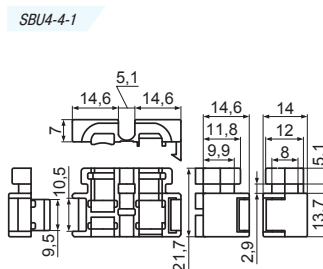
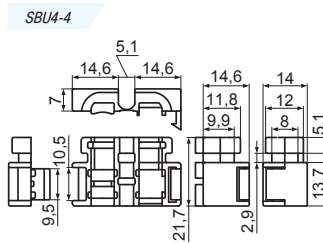
#### SBU4 серия:

изоляторы проводов проходные



**Материал:** нейлон-66  
**Класс огнестойкости:** 94V-2  
**Цвет:** черный

Код товара	Марка	Упаковка, шт.
106704	SBU4-4	1000
106705	SBU4-4-1	1000



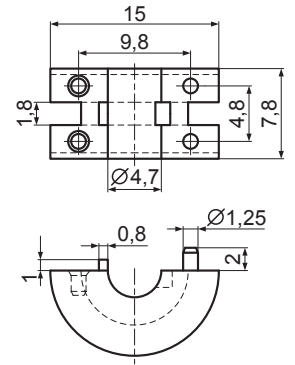
#### SBUT-1:

изолятор проводов проходной



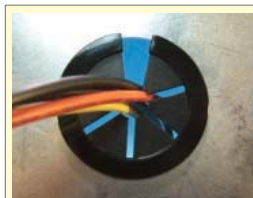
**Материал:** пластик ABS + поликарбонат  
**Класс огнестойкости:** 94V-2/94V-0  
**Цвет:** черный

Код товара	Марка	Упаковка, шт.
106706	SBUT-1	1000



#### SC серия:

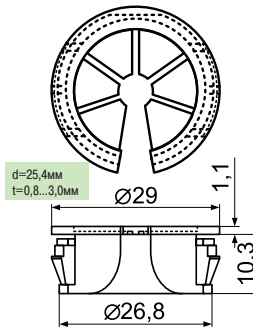
изоляторы проводов проходные



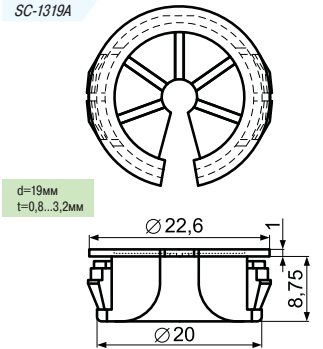
**Материал:** нейлон-66  
**Класс огнестойкости:** 94V-2/94V-0  
**Цвет:** черный

Код товара	Марка	Упаковка, шт.
43386	SC-1319A	500
43385	SC-1925A	250
43384	SC-1925S	

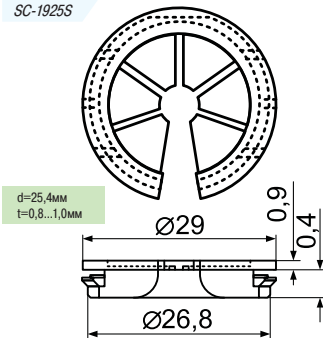
#### SC-1925A



#### SC-1319A



#### SC-1925S



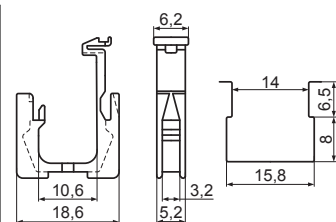
#### SQA-1:

изолятор проводов проходной



**Материал:** нейлон-66  
**Класс огнестойкости:** 94V-2/94V-0  
**Цвет:** натуральный

Код товара	Марка	Упаковка, шт.
106707	SQA-1	1000



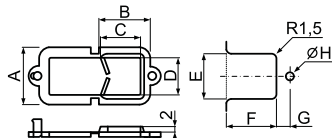
### Изоляторы проводов проходные

#### SQB-1, SQB-2:

изоляторы проводов проходные



Материал: нейлон-66  
Класс огнестойкости: 94V-2  
Цвет: черный



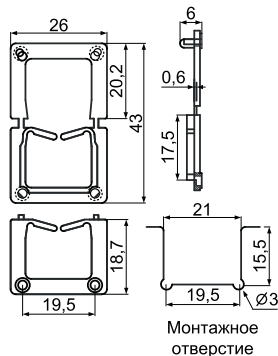
Код товара	Марка	Размеры, мм								Упаковка, шт.
		A	B	C	D	E	F	G	H	
16080	SQB-1	18,4	14,5	8,9	11,0	14,0	12,3	2,7	2,7	500
16081	SQB-2	21,5	18,8	11,9	13,9	17,2	18,5	3,5	3,0	

#### SQB-3:

изоляторы проводов проходной



Материал: нейлон-66  
Класс огнестойкости: 94V-2  
Цвет: черный



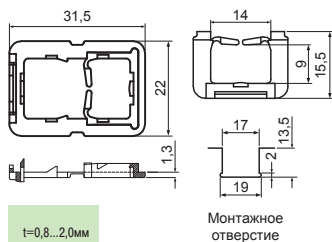
Код товара	Марка	Упаковка, шт.
16082	SQB-3	500

#### SQB-4:

изоляторы проводов проходной



Материал: нейлон-66  
Класс огнестойкости: 94V-2  
Цвет: черный



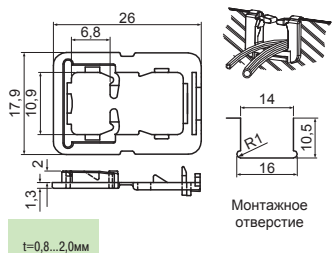
Код товара	Марка	Упаковка, шт.
43395	SQB-4	500

#### SQB-5:

изоляторы проводов проходной



Материал: нейлон-66  
Класс огнестойкости: 94V-2  
Цвет: черный



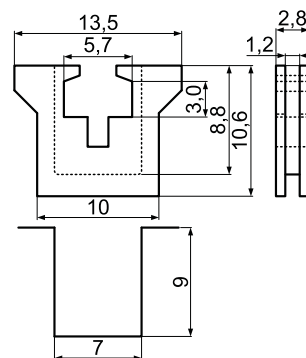
Код товара	Марка	Упаковка, шт.
43396	SQB-5	100

#### SQD-1:

изоляторы проводов проходной



Материал: нейлон-66  
Класс огнестойкости: 94V-2  
Цвет: натуральный



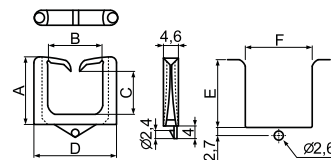
Код товара	Марка	Упаковка, шт.
16083	SQD-1	1000

#### SQE серия:

изоляторы проводов проходные



Материал: нейлон-66  
Класс огнестойкости: 94V-2  
Цвет: натуральный



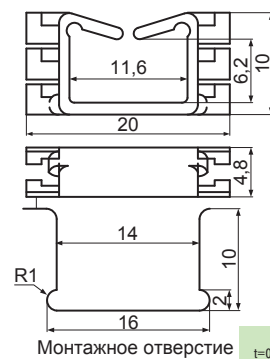
Код товара	Марка	Размеры, мм							Упаковка, шт.
		A	B	C	D	E	F	G	
16084	SQE-1	12,1	11,5	7,3	19,8	12,3	14,0	2,8	1000
16085	SQE-2	21,0	17,0	14,0	26,0	21,0	21,0	2,7	
16086	SQE-3	28,8	22,7	22,4	33,2	29,0	27,0	2,8	

#### SQF-1:

изоляторы проводов проходной



Материал: нейлон-66  
Класс огнестойкости: 94V-2  
Цвет: черный/натуральный



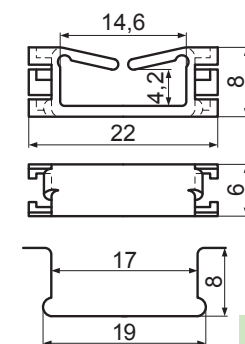
Код товара	Марка	Упаковка, шт.
16087	SQF-1	500

#### SQF-2:

изоляторы проводов проходной



Материал: нейлон-66  
Класс огнестойкости: 94V-2  
Цвет: черный



Код товара	Марка	Упаковка, шт.
106708	SQF-2	500

### Изоляторы проводов проходные

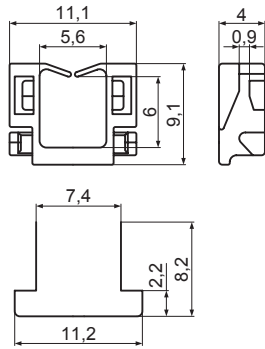
#### SQF-4:

изолятор проводов проходной



**Материал:** нейлон-66  
**Класс огнестойкости:** 94V-2  
**Цвет:** натуральный/черный

Код товара	Марка	Упаковка, шт.
106709	SQF-4	500



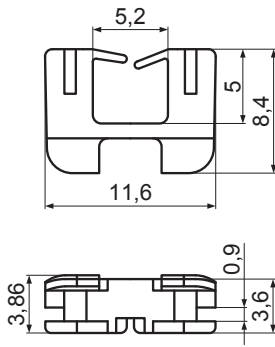
#### SQF-5:

изолятор проводов проходной



**Материал:** нейлон-66  
**Класс огнестойкости:** 94V-2  
**Цвет:** натуральный

Код товара	Марка	Упаковка, шт.
106710	SQF-5	500



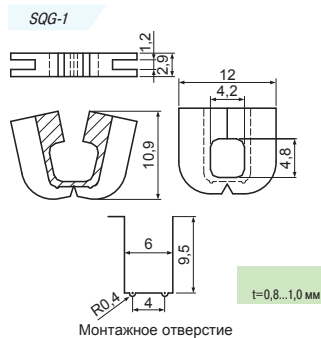
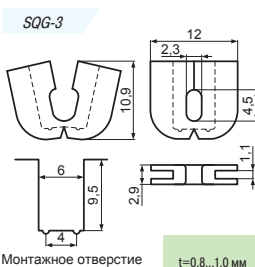
### SQG серия:

изоляторы проходные [Начало]



**Материал:** нейлон-66  
**Класс огнестойкости:** 94V-2  
**Цвет:** натуральный

Код товара	Марка	Упаковка, шт.
43400	SQG-1	1000
43401	SQG-3	
43402	SQG-4	



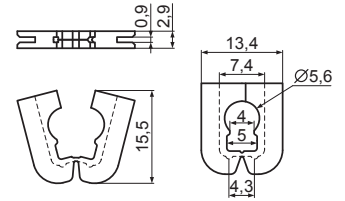
### SQG серия:

изоляторы проходные [Продолжение]



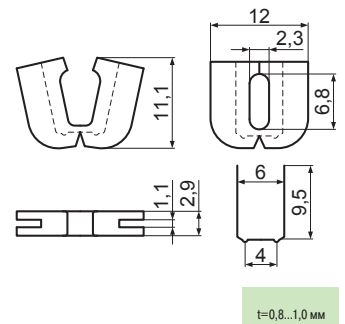
**Материал:** нейлон-66  
**Класс огнестойкости:** 94V-2/94V-0  
**Цвет:** черный

Код товара	Марка	Упаковка, шт.
106711	SQG-5	1000



**Материал:** нейлон-66  
**Класс огнестойкости:** 94V-2  
**Цвет:** натуральный

Код товара	Марка	Упаковка, шт.
106712	SQG-6	1000



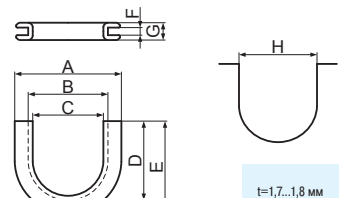
### SQH серия:

изоляторы проходные



**Материал:** нейлон-66  
**Класс огнестойкости:** 94V-2  
**Цвет:** черный

Код товара	Марка	Размеры, мм								Упаковка, шт.
		A	B	C	D	E	F	G	H	
43398	SQH-1	24,0	18,0	16,0	18,0	21,0	1,8	3,7	18,0	1000
43397	SQH-2	24,3	19,3	17,5	24,5	27,0	1,9	3,9	19,3	



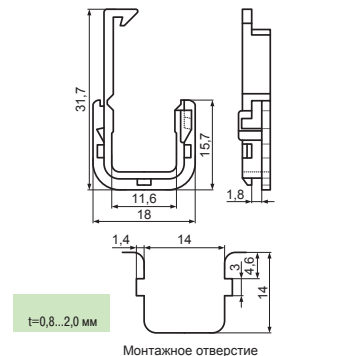
### SQI-1:

изолятор проходной



**Материал:** нейлон-66  
**Класс огнестойкости:** 94V-2  
**Цвет:** черный

Код товара	Марка	Упаковка, шт.
43399	SQI-1	1000



### Изоляторы проводов проходные

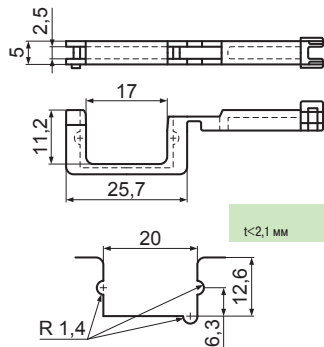
#### SQJ-1:

изолятор проходной



**Материал:** нейлон-66  
**Класс огнестойкости:** 94V-2  
**Цвет:** чёрный

Код товара	Марка	Упаковка, шт.
106713	SQJ-1	1000



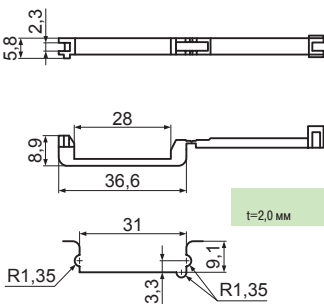
#### SQJ-2:

изолятор проходной



**Материал:** нейлон-66  
**Класс огнестойкости:** 94V-2  
**Цвет:** чёрный

Код товара	Марка	Упаковка, шт.
106714	SQJ-2	1000



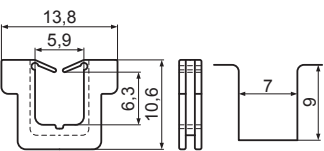
#### SQK-1:

изолятор проходной



**Материал:** нейлон-66  
**Класс огнестойкости:** 94V-2  
**Цвет:** натуральный

Код товара	Марка	Упаковка, шт.
106715	SQK-1	1000



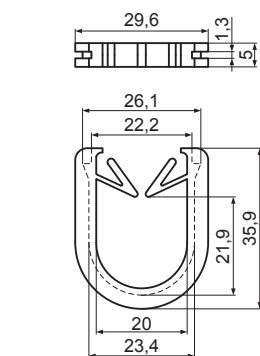
#### SQM-1:

изолятор проходной



**Материал:** нейлон-66  
**Класс огнестойкости:** 94V-2  
**Цвет:** чёрный

Код товара	Марка	Упаковка, шт.
106716	SQM-1	1000



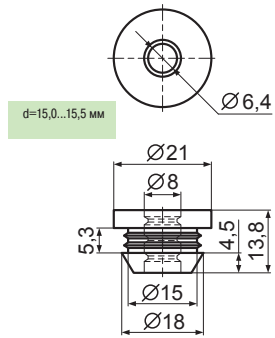
#### TF-346I:

изолятор проходной



**Материал:** силикон  
**Класс огнестойкости:** 94NB  
**Цвет:** чёрный/прозрачный

Код товара	Марка	Упаковка, шт.
106717	TF-346I	1000



### Прочие изоляторы

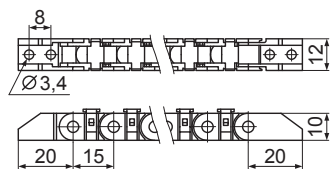
#### GULY-1-XX:

канал кабельный сборный



**Материал:** нейлон-66  
**Класс огнестойкости:** 94V-2  
**Цвет:** чёрный

Код товара	Марка	Упаковка, шт.
106720	GULY-1-XX	100



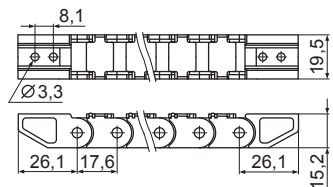
#### GULY-3-XX:

канал кабельный сборный



**Материал:** нейлон-66  
**Класс огнестойкости:** 94V-2  
**Цвет:** чёрный

Код товара	Марка	Упаковка, шт.
106721	GULY-3-XX	50

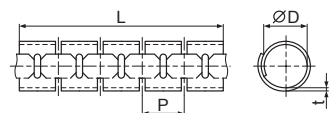


#### KYST серия:

спирали обертывающие



**полиэтилен**  
**Цвет обертывания:** натуральный  
**Материал зажима:** ABS-пластик



Код товара	Марка	Размеры, мм				Длина, м
		Внутренний диаметр	МАХ диаметр	Ширина витка, L	Толщина, T	
19928	KYST-08	8,0	10,0	10,0	0,8	5,0
19929	KYST-15	15,0	16,0	14,0	0,8	
19930	KYST-20	20,0	23,0	17,0	0,9	
19931	KYST-25	25,0	29,0	20,0	1,0	

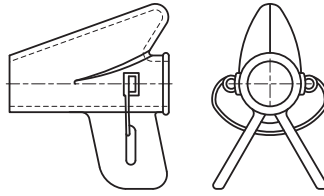


### KST серия:

приспособления для надевания обертывающей спирали



полиэтилен  
Цвет обертывания: натуральный  
Материал зажима: ABS-пластик



Код товара	Марка	Подходит для
19924	KST-08	KYST-8
19925	KST-15	KYST-15
19926	KST-20	KYST-20
19927	KST-25	KYST-25

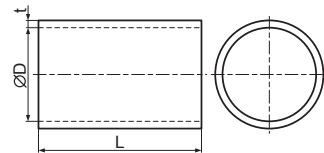
### Трубка изолирующая

#### HSTB серия:

трубка термоусадочная



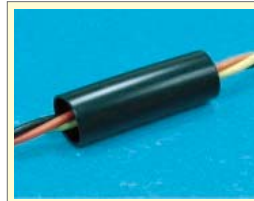
Материал: полиолефин  
Цвет: черный



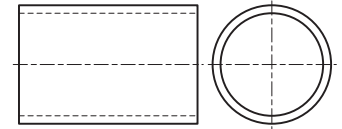
Код товара	Марка	Размеры, мм				Длина, м
		До сжатия		После сжатия		
		Внутренний диаметр	Толщина	Внутренний диаметр	Толщина	
106722	HSTB-1	1,30		0,50	0,33	
106723	HSTB-1.5	2,00	0,20	0,75	0,36	
106724	HSTB-2	2,50		1,00		200
106725	HSTB-2.5	3,00		1,25		
106726	HSTB-3	3,50		1,50	0,44	
106727	HSTB-3,5	4,00		1,75		
106728	HSTB-4	4,50		2,00		
106729	HSTB-5	5,40		2,50		100
106730	HSTB-6	6,40	0,25	3,00		
106731	HSTB-7	7,40		3,50		
106732	HSTB-8	8,40		4,00	0,56	
106733	HSTB-9	9,40		4,50		
106734	HSTB-10	10,40		5,00		
106735	HSTB-11	11,40		5,50		
106736	HSTB-12	12,40		6,00		
106737	HSTB-13	13,50		6,50		
106738	HSTB-14	14,50	0,30	7,00	0,69	
106739	HSTB-15	15,50		7,50		
106740	HSTB-16	16,80		8,00		50
106741	HSTB-18	18,70	0,35	9,00		
106742	HSTB-20	21,20		10,00	0,77	
106743	HSTB-22	23,20	0,40	11,00		
106744	HSTB-25	26,10		12,50		
106745	HSTB-28	29,00		14,00		
106746	HSTB-30	32,00		14,80	0,87	
106747	HSTB-32	34,00	0,50	16,00		
106748	HSTB-35	37,00		17,50		
106749	HSTB-40	43,00		20,00		
106750	HSTB-50	53,00		24,70	0,97	

### Трубка изолирующая

#### P серия



Материал: полихлорвинил  
Цвет: черный/прозрачный



Марка	Длина, м
P0.864-P5.94	304,8
P6.68-P11.1B	152,4
P12.7B	152,4
P11.1	76,2
P12.7	76,2

Код товара	Марка	Размер AWG	Внутр. Диаметр, мм	Внешн. диаметр, мм	Кат. № DEV-300 (300В, 105°С)		Кат. № DEV-600 (600В, 105°С)	
					Толщина AVG	MIN толщина	Внешн. диаметр, мм	Толщина AVG
19971	P0.864(Ч)	20	0,864	1,70			2,10	
20823	P0.965	19	0,965	1,80			2,20	
19972	P0.965(Ч)	19	0,965	1,80			2,20	0,6
20824	P1.067	18	1,067	1,90			2,30	0,431
19973	P1.067(Ч)	18	1,067	1,90			2,30	
20825	P1.19	17	1,190	2,00			2,60	
19974	P1.19(Ч)	17	1,190	2,00			2,60	
20826	P1.34	16	1,340	2,15			2,75	
19975	P1.34(Ч)	16	1,340	2,15			2,75	
20827	P1.50	15	1,500	2,30			2,90	
19976	P1.50(Ч)	15	1,500	2,30	0,40	0,330	2,90	
20828	P1.68	14	1,680	2,50			3,10	
19977	P1.68(Ч)	14	1,680	2,50			3,10	
20829	P1.93	13	1,930	2,70			3,35	
19978	P1.93(Ч)	13	1,930	2,70			3,35	
20832	P2.16	12	2,160	3,00			3,60	
19979	P2.16(Ч)	12	2,160	3,00			3,60	
20833	P2.41	11	2,410	3,20			3,80	
19980	P2.41(Ч)	11	2,410	3,20			3,80	
20834	P2.69	10	2,690	3,50			4,10	
19981	P2.69(Ч)	10	2,690	3,50			4,10	
20835	P3.00	9	3,000	4,10			4,40	
19982	P3.00(Ч)	9	3,000	4,10			4,40	
20836	P3.38	8	3,380	4,50			4,80	
19983	P3.38(Ч)	8	3,380	4,50			4,80	
20837	P3.76	7	3,760	4,90			5,20	
19984	P3.76(Ч)	7	3,760	4,90			5,20	
20838	P4.22	6	4,220	5,35			5,65	0,7
19985	P4.22(Ч)	6	4,220	5,35			5,65	0,559
20839	P4.72	5	4,720	5,85			6,15	
19986	P4.72(Ч)	5	4,720	5,85			6,15	
20840	P5.28	4	5,280	6,40	0,55	0,431	6,70	
19987	P5.28(Ч)	4	5,280	6,40			6,70	
20841	P5.94	3	5,940	7,05			7,35	
19988	P5.94(Ч)	3	5,940	7,05			7,35	
20842	P6.68	2	6,680	7,80			8,10	
19989	P6.68(Ч)	2	6,680	7,80			8,10	
20843	P7.47	1	7,470	8,60			8,90	
19990	P7.47(Ч)	1	7,470	8,60			8,90	
20844	P8.38	0	8,380	9,50			9,80	
19992	P8.38(Ч)	0	8,380	9,50			9,80	
20845	P7.92	5/16"	7,920				9,35	
19991	P7.92(Ч)	5/16"	7,920				9,35	
20846	P9.53	3/8"	9,530				10,95	
19993	P9.53(Ч)	3/8"	9,530				10,95	
20830	P11.1	7/16"	11,100				12,50	
19994	P11.1(Ч)	7/16"	11,100				12,50	
20831	P12.7	1/2"	12,700				14,10	
19995	P12.7(Ч)	1/2"	12,700				14,10	

# Фурнитура для электронных устройств

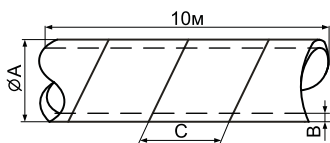
## Изоляторы и крепеж проводов



### SWB серия: спирали обертывающие



Материал: полиэтилен  
Цвет: натуральный



Код товара	Марка	Размеры, мм			Длина, м
		A	B	C	
106751	SWB-2	3,0	0,4	4,6	10
106752	SWB-3	4,0	0,5	7,6	
19918	SWB-4S	5,0	0,5	8,5	
19917	SWB-4	6,0	0,6	8,5	
19919	SWB-6	8,0	0,7	13,0	
19920	SWB-7,5	10,0	0,8	13,0	
19921	SWB-9	12,0	0,9	15,0	
18362	SWB-12	15,0	1,2	19,0	
20940	SWB-16	19,0	1,2	19,0	
19923	SWB-20	24,0	1,5	21,0	

### EC серия: маркер кабельный



Материал: полихлорвинил  
Цвет: желтый

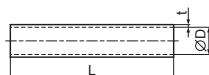
Тип	Диапазон диаметров, мм, мин-макс	Сечение кабеля, мм <sup>2</sup>	Стандартная маркировка	Упаковка (ролик), шт.
EC-0	2,0-3,0	0,75	"0,1,2,3...9"	1000
EC-1	3,0-4,2	1,25-3,5	A,B,...Z	1000
EC-2	4,2-6,2	5,5-8,0	+, - (заземление), пробел, / (Слэш)"	500
EC-3	6,2-9,0	14-22		350

### T серия: рукава стекловолоконные



Материал: стекловолокно  
Цвет: белый

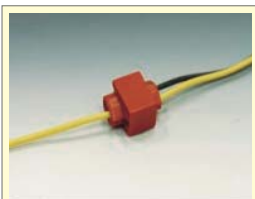
Код товара	Марка	Размеры, мм		Длина, м
		D	t	
20024	T1	1	0,28	200
20025	T2	2		
20026	T3	3		
20027	T4	4		
20028	T5	5	0,30	100
20029	T6	6		
20030	T7	7		
20031	T8	8		
20032	T9	9	0,35	50
20033	T10	10		
20034	T12	12		
20035	T14	14		
20036	T16	16		



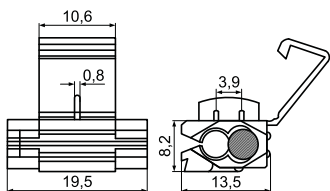
Характ.	Напряжение пробоя, кВ			Термо-стойкость, °C	Огне-стойкость	Серти-фикат
	В норм. услов.; Средняя	После поглощ. влаги; MIN	Прочность на изгиб			
FSRN-1500	≥1.5	≥1.2	≥1.2	-30° C-180° C	VW-1	UL1441

## Соединители проводов

### ЗМР, ЗМВ, ЗМУ



Материал корпуса: нейлон-66  
Материал контактов: медь  
Отделка: луженая



Код товара	Марка	Сечение провода AWG	mm <sup>2</sup>	Размеры, мм						Цвет	Упаковка, шт.
				A	B	C	D	E	F		
	ЗМР	22-18	1,25	19,5	10,6	8,2	13,5	3,9	0,8	красный	500
	ЗМВ	16-14	2,00	19,5	10,6	8,2	13,5	3,9	0,8	синий	200
	ЗМУ	12-10	5,50	20,0	20,0	11,1	15,0	4,8	0,9	желтый	200

Код товара	Марка	Код товара	Марка	Код товара	Марка	Код товара	Марка
17748	EC-0 "-"	22157	EC-1 "-"	22328	EC-2 "-"	35235	EC-3 "-"
22184	EC-0 "+"	22159	EC-1 "+"	22330	EC-2 "+"	35237	EC-3 "+"
22183	EC-0 "⚡"	22158	EC-1 "⚡"	22329	EC-2 "⚡"	35236	EC-3 "⚡"
	(земля)		(земля)		(земля)		(земля)
22185	EC-0 "0"	22160	EC-1 "0"	22331	EC-2 "0"	35238	EC-3 "0"
22186	EC-0 "1"	22161	EC-1 "1"	22332	EC-2 "1"	35239	EC-3 "1"
22187	EC-0 "2"	22162	EC-1 "2"	22333	EC-2 "2"	35240	EC-3 "2"
22188	EC-0 "3"	22163	EC-1 "3"	22334	EC-2 "3"	35241	EC-3 "3"
22189	EC-0 "4"	22164	EC-1 "4"	22335	EC-2 "4"	35242	EC-3 "4"
22266	EC-0 "5"	22165	EC-1 "5"	22336	EC-2 "5"	35243	EC-3 "5"
22267	EC-0 "6"	22166	EC-1 "6"	22337	EC-2 "6"	35244	EC-3 "6"
22268	EC-0 "7"	22167	EC-1 "7"	22338	EC-2 "7"	35245	EC-3 "7"
22269	EC-0 "8"	22168	EC-1 "8"	22339	EC-2 "8"	35246	EC-3 "8"
22270	EC-0 "9"	22169	EC-1 "9"	22340	EC-2 "9"	35247	EC-3 "9"
22271	EC-0 "A"	22170	EC-1 "A"	22341	EC-2 "A"	35248	EC-3 "A"
22272	EC-0 "B"	22171	EC-1 "B"	22342	EC-2 "B"	35249	EC-3 "B"
22273	EC-0 "C"	22172	EC-1 "C"	22343	EC-2 "C"	35250	EC-3 "C"
22274	EC-0 "D"	18579	EC-1 "D"	22344	EC-2 "D"	35251	EC-3 "D"
22275	EC-0 "E"	22173	EC-1 "E"	22345	EC-2 "E"	35252	EC-3 "E"
22276	EC-0 "F"	22174	EC-1 "F"	22346	EC-2 "F"	35253	EC-3 "F"
22277	EC-0 "G"	22175	EC-1 "G"	22347	EC-2 "G"	35254	EC-3 "G"
22278	EC-0 "H"	22176	EC-1 "H"	22348	EC-2 "H"	35255	EC-3 "H"
22279	EC-0 "I"	22177	EC-1 "I"	22349	EC-2 "I"	35256	EC-3 "I"
22280	EC-0 "J"	22178	EC-1 "J"	22350	EC-2 "J"	35257	EC-3 "J"
22281	EC-0 "K"	18578	EC-1 "K"	22351	EC-2 "K"	35258	EC-3 "K"
22282	EC-0 "L"	22156	EC-1 "L"	22352	EC-2 "L"	35259	EC-3 "L"
22283	EC-0 "M"	22179	EC-1 "M"	22353	EC-2 "M"	35260	EC-3 "M"
22284	EC-0 "N"	22180	EC-1 "N"	22354	EC-2 "N"	35261	EC-3 "N"
22285	EC-0 "O"	22181	EC-1 "O"	22355	EC-2 "O"	35262	EC-3 "O"
22286	EC-0 "P"	22182	EC-1 "P"	22356	EC-2 "P"	35263	EC-3 "P"
22287	EC-0 "Q"	22191	EC-1 "Q"	22357	EC-2 "Q"	35264	EC-3 "Q"
22288	EC-0 "R"	22192	EC-1 "R"	22358	EC-2 "R"	35265	EC-3 "R"
22289	EC-0 "S"	22193	EC-1 "S"	22359	EC-2 "S"	35266	EC-3 "S"
22290	EC-0 "T"	22194	EC-1 "T"	22360	EC-2 "T"	35267	EC-3 "T"
22291	EC-0 "U"	22195	EC-1 "U"	22361	EC-2 "U"	35268	EC-3 "U"
22292	EC-0 "V"	22196	EC-1 "V"	22362	EC-2 "V"	35269	EC-3 "V"
22293	EC-0 "W"	22197	EC-1 "W"	22363	EC-2 "W"	35270	EC-3 "W"
22294	EC-0 "X"	18580	EC-1 "X"	22364	EC-2 "X"	35271	EC-3 "X"
22295	EC-0 "Y"	22198	EC-1 "Y"	22365	EC-2 "Y"	35272	EC-3 "Y"
22296	EC-0 "Z"	22199	EC-1 "Z"	22366	EC-2 "Z"	35273	EC-3 "Z"

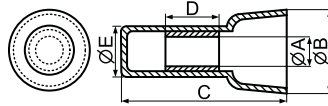
### Соединители проводов

#### С, СЕ серии:

соединители проводов [Начало]



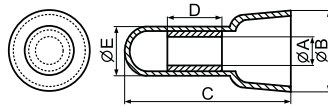
**Материал корпуса:** полипропилен  
**Класс огнест. корпуса:** 94V-2  
**Материал контактов:** луженая медь  
**Цвет:** натуральный



Код товара	Марка	Сечение провода		Размеры, мм					Упаковка, шт.
		AWG	mm <sup>2</sup>	A	B	C	D	E	
20587	C3	#22-16	1,25	2,5	7,9	19,2	7,2	5,1	1000
20588	C4	#16-14	2,00	3,2	8,2	20,7	8,5	5,7	
20589	C5	#12-10	5,50	4,0	10,6	24,8	10,7	7,3	
20590	C8	#8	8,00	5,2	12,2	27,1	12,5	9,2	



**Материал корпуса:** полипропилен  
**Класс огнест. корпуса:** 94V-2  
**Материал контактов:** луженая медь  
**Цвет:** натуральный



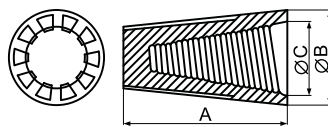
Код товара	Марка	Сечение провода		Размеры, мм					Упаковка, шт.
		AWG	mm <sup>2</sup>	A	B	C	D	E	
20583	CE1	#22-16	1,25	2,5	7,7	18,0	7,0	5,0	1000
20584	CE2	#16-14	2,00	3,2	9,5	20,0	7,0	5,7	
20585	CE5	#12-10	5,50	4,4	12,3	25,5	8,4	7,6	
20596	CE8	#8	8,00	5,2	14,2	27,7	8,5	9,5	

#### Р серия:

соединители проводов [Начало]



**Материал:** полипропилен  
**Цвет:** оранжевый  
**Особенность:** пружина



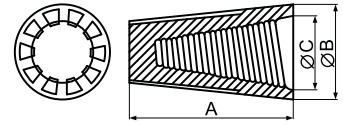
Код товара	Марка	Сечение провода		Размеры, мм			Упаковка, шт.
		MIN	MAX	A	B	C	
20577	P1	#18X2	#24X2	15,2	8,6	6,5	1000
20578	P2	#16X3	#20X3	17,7	9,9	7,1	
20579	P3	#14X3	#18X3	22,0	12,4	9,8	
20580	P4	#14X3	#16X3	24,6	14,0	11,0	500

#### Р серия:

соединители проводов [Продолжение]



**Материал:** полипропилен  
**Цвет:** оранжевый  
**Особенность:** пружина



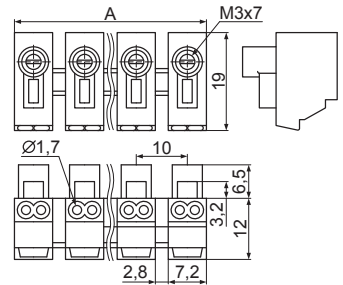
Код товара	Марка	Размеры, мм			Подходящие провода	Упаковка, шт.
		A	B	C		
20581	P1B	15,2	8,6	6,5	22-18	1000
20582	P3B	22,0	12,7	9,7	22-14	500

#### РА серия:

соединители проводов



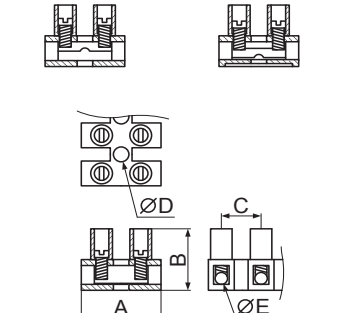
**Материал корпуса:** нейлон-66  
**Рабочая температура:** 105 °C  
**Цвет:** натуральный



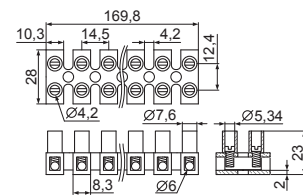
Код товара	Марка	A, мм
106753	PA11-2P	17,3
106754	PA11-3P	27,5



**Материал корпуса:** нейлон-66  
**Класс огнест. корпуса:** 94V-2  
**Рабочая температура:** 105 °C  
**РА7DS, РА9DS:** с защитой проводов  
**Утверждено:** UL, CSA, VDE, F, D, N, S  
**Цвет:** натуральный



Код товара	Марка	mm <sup>2</sup>	Ампер	Вольт	Винт	Размеры, мм					Кол-во полюсов	
						A	B	C	D	E		
106755	PA7-H	1,5				14,4						
106756	PA7-DSH	1,5	17,5		M2,6X6	17,0	14,4	8,2	2,9	2,8		
106757	PA7F-H	1,5				13,4						
106758	PA7F-DSH	1,5				13,4						
106759	PA9-H	2,5	24,0	450	M3,0X7	20,2	16,7					
106760	PA9-DSH	2,5				16,7	10,0	3,6	5,0	1-12		
106761	PA9F-H	2,5				16,0						
106762	PA9F-DSH	2,5				16,0						
106763	PA12H-H	6,0	41,0	500	M3,5X7	23,8	19,0	12,2	3,9	3,8		
106764	PA12H-DS	6,0				23,8	19,0	12,0	3,6	3,8		
106765	PA14H-H	10,0				25,6	25,2	13,5	4,4	4,8		
106766	PA14H-DS	10,0	57,0		M4,0X7	25,6	25,2	13,5	4,4	4,8		



Код товара	Марка	mm <sup>2</sup>	Ампер	Вольт	Винт	Размеры, мм					Кол-во полюсов
						A	B	C	D	E	
106767	PA16-H	16,0	76,0	500	M4,0X9	28,0	23,0	14,5	4,2	6,0	1-12

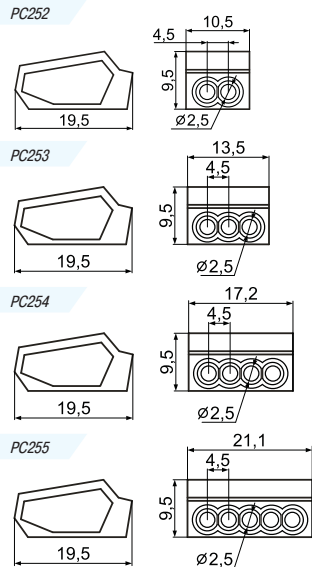
### Соединители проводов

#### PC серия:

соединители проводов



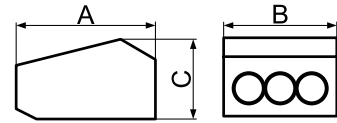
**Материал:** полиамид-66  
**Класс огнестойкости:** 94V-2  
**Рабочая температура:** 110 °C  
**Ток:** 24А  
**Напряжение:** 600В  
**Проводник:** #12-22 AWG жесткий  
**Длина оголенного конца:** 11 мм



Код товара	Марка	Цвет	Полосов	Упаковка, шт.
20564	PC252	Красный	2	500
20565	PC253	Оранжевый	3	
20566	PC254	Желтый	4	
20567	PC255	Серый	5	
20568	PC258	Черный	8	

#### UC серия:

соединители проводов



**Материал:** нейлон-66  
**Класс огнестойкости:** 94V-2  
**Цвет:** черный

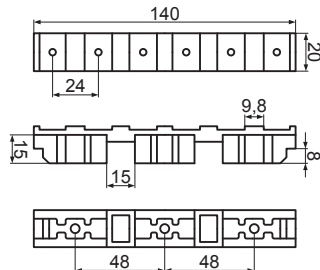
Код товара	Марка	Размеры, мм			Под провод	МАХ ток, напряжение	Длина оголенного конца, мм	Упаковка, шт.
		A	B	C				
20572	UC-3	19,6	13,8	9,7	3X1,2-2 (d)	27А, 380V	10,0-13,0	100
20573	UC-5	19,3	21,9	10,1	5X1,2-2 (d)			

#### TERBL-6:

соединитель проводов



**Материал:** поликарбонат  
**Класс огнестойкости:** 94V-2/94V-0  
**Цвет:** натуральный



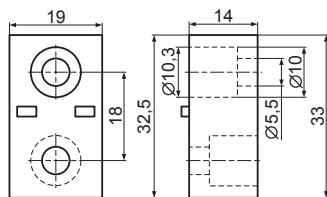
Код товара	Марка	Упаковка, шт.
106768	TERBL-6	50

#### TERBL-33:

соединитель проводов



**Материал:** полибутилтерефталат  
**Класс огнестойкости:** 94V-0  
**Цвет:** черный



Код товара	Марка	Упаковка, шт.
106769	TERBL-33	200